



LET'S BUILD A BETTER FUTURE

ALUPROF

EUROPÄISCHER LIEFERANT
VON SONNENSCHUTZSYSTEMEN



ALUPROF
ALUMINIUM SYSTEMS

Nachschlagewerk Sonnenschutzsysteme | Rolltorsysteme | Insektenschutzsysteme
Ausgabe 2021

Herausgeber ALUPROF S.A.
www.aluprof.eu
www.rollladen.aluprof.eu

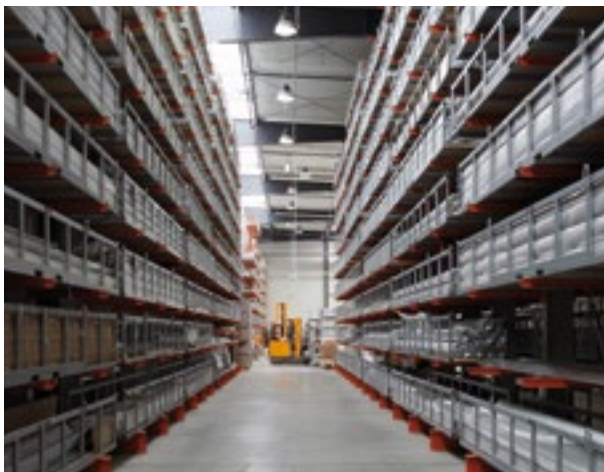
| | |
|----|--|
| 2 | ALUPROF – AUS LEIDENSCHAFT FÜR ROLLLÄDEN |
| 6 | LEITFADEN FÜR HERSTELLER |
| 8 | EKO – BEDEUTET ENERGIESPARENDES BAUEN mit Rollläden |
| 10 | ENERGIEBILANZ DES GEBÄUDES Thermik |
| | ROLLLÄDEN |
| 12 | Drei Vorteile von Rollläden |
| 14 | SK, SKE und SKP Vorbausysteme |
| 16 | SKO und SKO-P Vorbausysteme |
| 18 | SP und SP-E Unterputzsysteme |
| 20 | SKB STYROTERM Aufsatzsystem |
| 22 | SKT OPOTERM Aufsatzsystem |
| 24 | SDZ Rollladensystem für den späteren Einbau |
| 26 | s_onro® Panzer |
| 28 | Sicherheit mit einbruchssicheren Rollläden |
| 30 | Einbruchssicheres Rollladensystem SAFETY PREMIUM |
| 32 | Einbruchssicheres Rollladensystem SAFETY PLUS |
| | RAFFSTOREN |
| 34 | Effektives Licht-Sonnen-Management |
| 36 | SkyFlow SZF/A Raffstoren im Vorbausystem - NEU |
| 38 | SkyFlow SZF/S Raffstoren in freitragender Konstruktion - NEU |
| 40 | SkyFlow SZF/P Raffstoren im Unterputzsystem - NEU |
| 42 | SkyFlow SZF/BX Raffstoren im Unterputzsystem - NEU |
| 44 | SKEF Raffstoresystem |
| | SENKRECHTMARKISEN |
| 46 | Vollständige Systemintegration |
| 48 | SkyRoll ZIP Senkrechtmarkisensystem - NEU |
| 50 | SkyRoll CLASSIC Senkrechtmarkisensystem - NEU |
| 52 | SkyRoll ECO Senkrechtmarkisensystem - NEU |
| | INSEKTENSCHUTZGITTER |
| 54 | Wirksamer Schutz vor Insekten |
| 56 | MPH HARMONY Insektenschutz-Plissee |
| 58 | MPH DUAL Insektenschutz-Plissee |
| 60 | MPH VERTI Insektenschutz-Plissee |
| 62 | MZH Rollo-Insektenschutzgittersystem |
| 64 | MZN Rollo-Insektenschutzgittersystem |
| 66 | MRP Schieberahmen-Insektenschutzgitter |
| 68 | MRO Drehrahmen-Insektenschutzgittersystem |
| 70 | MRS Feststehendes Spannrahmensystem mit Insektenschutzgitter |
| 72 | MRSZ Feststehendes Spannrahmensystem mit Insektenschutzgitter |
| | TORE UND GITTER |
| 74 | Garagentore – Komfort im großen Maßstab |
| 76 | BGR Garagenrolltor |
| 78 | BPR Industrie-Rolltor |
| 80 | BKR Rollgitter |
| | TEXTILROLLOSYSTEM |
| 82 | Individueller Charakter des Interieurs |
| 84 | SRT SPACE Textilrollosystem |
| 86 | SRT FLAT Textilrollosystem |
| 88 | SRT FLAT MAXI Textilrollosystem |
| 90 | SRT FREE Textilrollosystem |
| 92 | ALUPROF SMARTCONTROL |
| 94 | ANTRIEBE, SICHERUNGEN UND ZUBEHÖR |
| 95 | PROFILAUSWAHL für Rollladen-, Tor- und Gittersysteme |
| 97 | Farbkollektion |

ALUPROF – AUS LIEBE ZUR SONNE

ÜBER DIE FIRMA

Aluprof SA gehört zur Kapitalgruppe Kęty SA. Die Firma gehört zu den führenden Herstellern von Aluminiumsystemen in Europa. Die Gesellschaft verfügt über Niederlassungen in Tschechien, Deutschland, Rumänien, Großbritannien, Belgien, Ukraine, Ungarn und in Die Vereinigten Staaten. Dank der fast 70-jährigen Erfahrung verfügt die Firma Aluprof SA über mehr als 1400 Stammkunden. Die jährlichen Einnahmen aus dem Verkauf der Aluprof SA belaufen sich auf ca. 385 Mio. EUR. Der Export hat einen Anteil von circa 40 % am Gesamtverkauf. Die Firma beschäftigt über 2200 Mitarbeiter. Die Werke der Aluprof SA in Bielsko Biala, Opoln Golezowo und Złotowo verfügen über eine Fläche von fast 220.000 m² und einen modernen Maschinenpark.

Die Produktqualität steht für Aluprof an erster Stelle. Deshalb arbeiten die Ingenieure der Firma Aluprof ununterbrochen an fortschrittlichen technischen Lösungen, die den Anforderungen des modernen energiesparenden Bauwesens entsprechen und die größtmögliche Planungsfreiheit gewähren. In der Firma wurde das Qualitätsmanagementsystem ISO 9001-2001 eingeführt, das die Übereinstimmung der angebotenen Produkte mit den europäischen Normen garantiert. Die Firma Aluprof verfügt über ein eigenes, unabhängiges Forschungs- und Innovationszentrum (CBI), das Prüfungen nach den europäischen (EN) und amerikanischen (ASTM, AAMA) Prüfungsnormen durchführt und dabei mit vielen notifizierten Stellen zusammenarbeitet. Das CBI verfügt u. a. über die größte Prüfkammer für die Dichtheitsprüfung von Fenstern, Türen, Fassaden und Außenjalousien in Mittel- und Osteuropa.



Das Unternehmen bemüht sich, ähnlich wie alle Gesellschaften der Kęty Gruppe, seit dem Beginn seiner Tätigkeit, den Bedürftigsten zu helfen. Zu diesem Zweck wurde die Stiftung "Grupa Kęty Dzieciom Podbeskidzia" gegründet, die Kinder aus Betreuungs- und Erziehungseinrichtungen unterstützt und die Idee der Betreuung in Pflegefamilien fördert. Die Kapitalgruppe Kęty SA ist Marktführer der polnischen Aluminiumbranche. Die Holding besteht aus 16 Gesellschaften, die sowohl im In- als auch im Ausland tätig sind. Jährlich werden etwa 92.000 Tonnen Rohaluminium verarbeitet. Unter den 3.300 Abnehmern der Gruppe befinden sich internationale Konzerne, große und mittelständische Unternehmen sowie Großhandelsunternehmen aus fast allen Industriezweigen, wie u. a. der Baubranche, Fahrzeugindustrie dem Elektromaschinenbau und der Lebensmittelindustrie.



ABTEILUNG FÜR TECHNISCHE KUNDENBETREUUNG

Unsere technische Beratungsabteilung gewährleistet unseren Geschäftspartnern technische Unterstützung und Beratung bei der Lösung von technischen Problemen, Bereitstellung von technischem Know-how bei der Anwendung neuer Systeme und von Konstruktions- und Berechnungssoftware, Schulung von technischem Personal sowie die Bereitstellung von Informationen über unsere Produkte. Die Aufgabe der Abteilung besteht ebenfalls darin, Beratung und Unterstützung bei der Auswahl von Systemen, der Erstellung von Spezifikationen und technischen Zeichnungen sowie bei der Planung von Details zu gewähren. Die Aufgabe der Abteilung besteht ebenfalls darin, die Vorteile der Aluprof Lösungen bei Architekten bekannt zu machen, die Architekten bei der Planung und Anwendung zu unterstützen sowie technische Hilfe für alle Arten von technischen Problemen bereitzustellen. Die in dieser Abteilung beschäftigten Spezialisten stehen den Architekten und Produzenten von Aluminiumrollläden und Aluminiumtoren jederzeit zur Verfügung. Falls Sie irgendwelche Fragen oder Zweifel haben, stellen Ihnen die Mitarbeiter dieser Abteilung alle erforderlichen Informationen bereit.



ENTWICKLUNGSABTEILUNG

Aluprof SA strebt ständig nach der Verbesserung der Qualität ihrer Produkte.

Das Know-how eines Unternehmens besteht aus technischen Ideen. Unsere erfahrenen Fachleute arbeiten an den modernsten technologischen Lösungen und streben nach Verbesserung der Nutzung und der Funktionalität der Systeme von Aluprof SA

Die höchste Qualität unserer Systeme ist der kreativen Arbeit unserer Konstruktionsabteilung zu verdanken. Unter Berücksichtigung von Bemerkungen und Hinweisen unserer Kunden, erarbeitet sie Konstruktionen von neuen Rollladen- und Torsystemen, betreibt Forschung und überwacht die Ausführungsqualität in jeder Phase der Produktentstehung.



PRODUKTION VON ROLLADENKÄSTEN UND PROFILEN

Die Produktion der Profile erfolgt im Aluprof-Werk in Opole auf modernen und vollautomatisierten DREISTERN- und DALLAN-Produktionslinien. Diese Einrichtungen bieten hohe Produktivität und Wiederholgenauigkeit der Form. Die darauf hergestellten Profile entstehen beim Rollformen von Aluminiumblechen. Je nach der verwendeten Instrumentierung ist es möglich acht Typen (Größen) von Profilen herzustellen.

Die Produktion von Rollladenkästen, besteht aus Kantenprofilierung und Formverleihung und erfolgt in zwei Stufen. Beide Vorgänge werden automatisch ausgeführt und computergesteuert.

Aluprof SA hat im Angebot Rollladenkästen für die Herstellung der Rollläden in verschiedenen Größen und Formen, die selbst höchste Kundenanforderungen erfüllen können.



PULVERBESCHICHTUNG

Aluprof verfügt in beiden Werken über moderne Pulverlackieranlagen mit hochleistungsfähigen und vollständig automatisierten Linien, die mit Lackierkabinen ausgerüstet sind, die einen schnellen Farbwechsel ermöglichen. Darüber hinaus steht eine vertikale Lackieranlage zur Verfügung. Durch die zusätzlichen manuellen Lackierlinien ist die Firma in der Lage, sich je nach Größe des Auftrags und Liefertermin schnell an die Anforderungen der Kunden anzupassen. Die Firma setzt auf umweltfreundliche Lösungen, indem sie ungiftige Substanzen verwendet und eine chromfreie Bearbeitung des Aluminiums durchführt. Die "Sandwich-Kabinen" sowie das System zum Auftragen und zur Rückgewinnung des Pulvers ermöglichen eine effektive Ausnutzung des Lacks und einen schnellen Farbwechsel. Der gesamte Lackierprozess ist computergesteuert, wodurch stabile und wiederholbare Lackierparameter, einschließlich der Beschichtungsstärke, gewährleistet werden. Die Wirksamkeit der Kontrolle der Lackierparameter wird durch die von der Organisation Qualicoat sowie von vielen Pulverlacklieferanten ausgestellten Zertifikate bestätigt. Im Sortiment befinden sich alle Pulverlackarten aus dem gesamten Farbumfang der RAL, NCS, ATEC Paletten sowie Farben mit verlängerter Garantie, holzähnliche Oberflächen DECORAL, Lackierung von Blechen mit den Maßen 1250 x 3000 mm sowie ein Doppelbeschichtungssystem (Grundierung + Deckfarbe) das für chlor- und salzhaltige Umgebungen empfohlen wird. Die Leistung aller Aluprof Lackieranlage beträgt 7 Mio. m² pro Jahr. Maximale Abmessungen: L 7200 mm; H 500 mm; Gewicht des aufgehängten Materials 300 kg.

Im Angebot der Firma Aluprof befinden sich ebenfalls eloxierte Profile in große Farbauswahl. Es sind ebenfalls gebürstete und geschrotete Profile lieferbar. Die Qualität der Beschichtungen wird durch das Qualanod Zertifikat bestätigt.



FORSCHUNGS- UND INNOVATIONSZENTRUM

Die Firma Aluprof verfügt über ein eigenes, unabhängiges Forschungs- und Innovationszentrum, das Prüfungen nach europäischen (EN) und amerikanischen (ASTM, AAMA) Prüfungsnormen durchführt und dabei mit vielen notifizierten Stellen zusammenarbeitet.

Das CBI spezialisiert sich auf die folgenden Prüfungsbereiche:

- Dichtheitsprüfungen
 - Luftdurchlässigkeit
 - Schlagregendichtheit
 - Windbeständigkeit

- Sicherheits- und Lebensdauerprüfungen
 - mechanische Prüfungen
 - Schlagfestigkeitsprüfungen
 - Einbruchsicherheitsprüfungen RC1, RC2, RC3
 - Lebensdauerprüfungen (wiederholtes Öffnen und Schließen)

Das CBI verfügt u. a. über die größte Prüfkammer für die Dichtheitsprüfung von Fenstern, Türen, Fassaden und Außenjalousien in Mittel- und Osteuropa.

In der Kammer können Objekte mit einer Höhe von bis zu 10 m und einer Breite von bis zu 10 m geprüft werden.

Vor Kurzem wurde die Kammer modernisiert und mit einer modernen Software ausgestattet, die an die Standards des Instituts IFT Rosenheim angepasst ist, was eine engere Zusammenarbeit mit dieser angesehenen Organisation ermöglicht. Der abgeschlossene Vertrag ermöglicht die Durchführung von ITT Tests für den eigenen Bedarf sowie den Bedarf unserer Kunden unter der Aufsicht des IFT Rosenheim Labors. Diese Lösung ist außerordentlich komfortabel, da die Kosten für den Transport der Konstruktionen nach Deutschland gespart werden können. Darüber hinaus können die Prüfungen und die Ausarbeitung der Unterlagen innerhalb kürzerer Zeit durchgeführt werden und was wichtig ist, ermöglicht diese Lösung eine direkte Unterstützung der Kunden während der Tests.



Luftdurchlässigkeit



Windwiderstandsfähigkeit



Schlagregendichtheit



Belastung mit einem weichen, schweren Gegenstand



Bedienungskräfte



Einbruchshemmung



Beständigkeit gegen häufiges Öffnen und Schließen



Mechanische Festigkeit



SCHULUNGSZENTRUM

Prototypenabteilung, Schulungszentrum, Servicetechnikergruppe – wir bieten unseren Geschäftspartnern technologische Unterstützung und technische Beratung, um technische Probleme sowohl im Aluprof-Zentrale, als auch vor Ort bei dem Kunden zu lösen.

Darüber hinaus unterstützen wir unsere Kunden per Telefon und E-Mail. Wir bieten auch Schulungen beim dem Kunden sowie theoretische und praktische Schulungen, die regelmäßig im Werk Aluprof Opole stattfinden.

Alle neuen Lösungen, die von Aluprof vermarktet werden, testet Aluprof zuerst in der Prototypenbauabteilung vor Ort. Danach wird der Kunde im Bereich der präzisen Ausführung der kompletten Produkten geschult, basierend auf zuvor konfigurierten Systemkomponenten. Der Service vor Ort beim dem Kunden bietet bessere Schulungsmöglichkeiten, die Mitarbeiter arbeiten an ihren Arbeitsplätzen und mit ihren Werkzeugen. Während solcher Besuche erhalten die kooperierenden Firmen detaillierte Informationen über die optimale Organisation der Werkstatt und präzise definierte Regeln der Produktion.

Dank dieser Zusammenarbeit erreichen unsere Kunden eine erhöhte Produktivität durch Beseitigung der Fehler, Überprüfung von Maschinen oder ganz einfach durch Beratung im Bereich der Vorfertigung, die einen störungsfreien Betrieb gewährleistet. Die Service-Gruppe zeichnet sich durch Flexibilität und sehr schnelle Reaktion auf den gemeldeten Bedarf an Service aus.

Qualifizierte und einsatzbereite Mitarbeiter bilden die Service-Gruppe von Aluprof.

ZUBEHÖR

Das Angebot der Firma Aluprof umfasst eine breite Palette von Zubehörteilen, die für die Herstellung von Außenrollläden, Screens, Raffstoren, Insektenschutzgittern und Garagentoren unabdingbar sind. Die Firma stellt auch Teile zur Montage von Raffstoren.

Die Flexibilität der Lösungen und der Bedienungskomfort sind die Schlagwörter, die zum Motto bei der Entwicklung des Antriebsangebots für Rollläden- und Tore geworden sind. Deshalb bieten wir Ihnen die Möglichkeit, die richtige Steuerung von Sonnenschutz und Garagentoren zu wählen. Die Steuerung der Rollläden kann je nach Bedarf des Benutzers wie folgt erfolgen: manuell, über einen elektrischen Antrieb mit Wandsender oder Fernbedienung sowie durch intelligente Steuerung über Computer, Tablet oder Smartphone.



ROLLADENPROGRAMM

Um unseren Kunden die Ausführung von Alukonstruktionen in Systemen von Aluprof zu erleichtern, bieten wir spezialisierte Computerprogramme.

Das Programm ROLETY_ALUPROF ist für die Kunden der Firma ALUPROF bestimmt, um die Planungs- und Verkaufsprozesse und Verkauf von Raffstoren, Screens, Insektenschutzgittern und Garagentoren zur Verfügung, dazu kommen auch Elemente, die für die Installation von Raffstoren wichtig sind.

Funktionen, die von der Software durchgeführt werden:

- Angebote,
- Bestellungen,
- Preisermittlung für Bestellungen,
- Kosten der verwendeten Materialien,
- Rollladentwurf,
- Materiallisten,
- Optimierung des Zuschneideprozesses,
- Ausdruck des Produktionsauftrags.



LOGISTIK

Wir schätzen die Zeit unserer Kunden. Daher ist die gut funktionierende Logistik eines der Schlüsselemente des Erfolges unserer Firma. Eine effizientere und effektivere Lieferkette hat für uns oberste Priorität.



ALUPROF – FÜHREND IN SACHEN QUALITÄT

Die hohe Qualität unserer Produkte wird durch zahlreiche Auszeichnungen bestätigt, wie z. B.:

Die hohe Qualität unserer Produkte wird durch zahlreiche von Fachgremien verliehenen Auszeichnungen bestätigt, wie unter anderem Marktführer in der Branche im Jahr 2020 in der Kategorie Lieferanten von Rollladensystemen, Goldene Baumarke des Jahres 2020 in der Kategorie Rollladensysteme, Goldener Champion des Jahres 2020 (Auszeichnung für Firmen, die sich langjährigem Vertrauen und größter Beliebtheit bei Investoren erfreuen), TopBuilder 2020 für das System SKB STYROTERM in der Kategorie das Produkt des Jahres: Neuheit und Innovation des Jahres, Verbraucher Qualitätsführer 2020, Marktführer in der Branche im Jahr 2019 in der Kategorie Lieferanten von Rollladensystemen, „Baumarke 2018“, „Goldene Baumarke 2017“, die Verbraucher-Auszeichnung „Qualitäts-Leader der letzten 5 Jahre“, „Botschafter der polnischen Wirtschaft“, „Leader des Fenster und Türenmarktes 2017“, „Botschafter des Passivbaus 2016“, „Business-Gepard 2016“, „Dynamische Firma“ und viele mehr.



Diamenty
miesteczka
Forbes

EUROPEAN
STANDARD

EDYTA KOSCIUSZKA
MEDAL EUROPEJSKI

Q
QUALITY INTERNATIONAL
FORUM JAKOŚCI 2009

WERKSEIGENE PRODUKTIONSKONTROLLE

Was ist die werkseigene Produktionskontrolle?

Die werkseigene Produktionskontrolle (aus dem Englischen Factory Production Control, kurz FPC) ist eine Form der permanenten und dokumentierten internen Kontrolle des Produktionsprozesses, die dazu dient, das Qualitäts- und Sicherheitsniveau der hergestellten Produkte zu überwachen. Eine solche Dokumentation des Produktionskontrollsystems sollte eine einheitliche Auslegung der Qualitätssicherung gewährleisten, das Erreichen der geforderten Produkteigenschaften sichern und das wirksame Funktionieren des Produktionskontrollsystems überprüfen. Die FPC ist ein Werkzeug, mit dem der Hersteller sicherstellt, dass die von ihm erklärte Leistung für alle nachfolgenden Produkte reproduzierbar ist, d. h. sie werden die gleichen Merkmale und Eigenschaften aufweisen wie das Produkt, das die Erstprüfung durchlaufen hat.

Für wen gilt die werkseigene Produktionskontrolle?

Am 1. Juli 2013 ist in der Europäischen Union die Verordnung (EU) Nr. 305/2011 des Europäischen Parlaments und des Rates vom 9. März 2011, abgekürzt CPR (Construction Products Regulation), zur Festlegung harmonisierter Bedingungen für die Vermarktung von Bauprodukten in Kraft getreten. So erlegt die Verordnung allen Subjekten, die sich auf die Herstellung verschiedener Bauprodukte spezialisieren, die Verpflichtung auf, in ihren Betrieben das System der werkseigenen Produktionskontrolle einzuführen. Diese Verpflichtung gilt für alle Unternehmen, unabhängig davon, welches Konformitätsbewertungssystem sie verwenden. Das werkseigene Produktionskontrollsystem muss vom Hersteller selbst vorbereitet und umgesetzt werden, es ist notwendig, eine entsprechende Dokumentation zu erstellen und auf dem neuesten Stand zu halten.

Umfang der werkseigenen Produktionskontrolle

Die wichtigsten Anforderungen an das System:

- Bestimmung der Verantwortung des leitenden Personals und der Abhängigkeit zwischen dem leitenden Personal und den Mitarbeitern, die an der Qualitätssicherung und der Compliance beteiligt sind;
- Einleitung von Verfahren, die erforderlich sind, um die Leistungsbeständigkeit des Produktes in jeder Herstellungsphase nachzuweisen;
- Überwachung der Einhaltung der geltenden gesetzlichen Anforderungen;
- Bestimmung der Grundsätze für das Führen und Überwachen von Aufzeichnungen und Dokumentationen;
- Bestimmung der Grundsätze für die Schulung des Personals, das Einfluss auf die Qualität hat;
- Bestimmung der Grundsätze für den Umgang mit Beschwerden;
- Bestimmung der Grundsätze für die Durchführung von Korrekturmaßnahmen zur Beseitigung festgestellter Fehler.

Die Kontrolle im Rahmen der werkseigenen Produktionskontrolle umfasst: Messmittel, Herstellung, Rohmaterialien und Komponente, Rückverfolgbarkeit und Kennzeichnung, prozessbegleitende Kontrollen, Prüfung und Bewertung des Endprodukts, fehlerhafte Produkte, Korrekturmaßnahmen sowie Handhabung, Lagerung und Verpackung.

FPC-Dokumentation

Der Inhalt der FPC-Dokumentation ist gesetzlich streng definiert und die Überwachung sollte von einer dedizierten Person mit entsprechenden Befugnissen und Komponenten durchgeführt werden. Bei der Erstellung der Dokumentation sollten jedoch Themenbereiche, wie die Komplexität des Herstellungsprozesses, die Größe der Anlage und der Umfang der Prüfung des fertigen Produktes berücksichtigt werden. Es ist die Pflicht des Herstellers, die Liste der Dokumente und deren Aufzeichnungen laufend zu ergänzen.

Die FPC-Dokumentation sollte folgende Dokumente enthalten:

- einen FPC-Leitfaden, in dem der Umfang der werkseigenen Produktionskontrolle erläutert wird;
- technische Spezifikationen für alle verwendeten
- und während des Produktionsprozesses entstehenden Produkte, Rohstoffe, Materialien und Endprodukte;
- Anweisungen und Verfahren für folgende Tätigkeiten: Überwachung der Produktion, Prüfungen zum Nachweis der Konformität des Produktes mit den Anforderungen, Kontrolle der Ausrüstung für die Prüfung des Produktes, Bewertung der Produktkonformität (als Ergebnis von Prüfungen), Umgang mit nicht konformen Produkten, Verfahren zur Behandlung von Reklamationen, Ergreifen von Vorbeugungs- oder Korrekturmaßnahmen;
- Informationsdokumente wie Vorschriften, Organigramm oder technische Dokumentation.

Vorteile der Implementierung des FPC-Systems:

- Sicherstellung der Einhaltung gesetzlicher Vorschriften,
- Freiheit bei der Einführung der Produkte auf den EU-Markt,
- Steigerung der Wettbewerbsfähigkeit auf dem polnischen und europäischen Markt,
- Möglichkeit der Zusammenarbeit mit großen, renommierten Unternehmen,
- Minimierung von Fehlern, die durch unsachgemäße Produktionsüberwachung entstehen, einschließlich der Anzahl von Reklamationen,
- Möglichkeit der Teilnahme an den Ausschreibungen,
- Entwicklung des Unternehmens,
- Erhöhung des Kundenvertrauens.

Bei Herstellern, die über ein FPC-System nach PN-EN ISO 9001 verfügen, das sich auf die Bestimmungen zu dem Windlastwiderstand, den zusätzlichen Wärmewiderstand AR und zum Gesamtenergiedurchlassgrad g_{tot} bezieht, wird davon ausgegangen, dass sie die Anforderungen der Verordnung (EU) Nr. 305/2011 in Bezug auf die FPC erfüllen.

KONFORMITÄTSERKLÄRUNGEN UND CE-KENNZEICHNUNG

Ein Hersteller, der ein Bauprodukt in Verkehr bringt, ist verpflichtet, eine Konformitätserklärung zu erstellen. Dieses Dokument sollte alle notwendigen Informationen enthalten, die die Anforderungen (nach denen die Erklärung ausgestellt wurde), den Hersteller oder seinen Bevollmächtigten, die benannte Stelle (falls vorhanden), das Produkt und den Verweis auf die harmonisierten Normen oder andere normative Dokumente einfach identifizieren lassen. Die Konformitätserklärung wird einmalig für einen Produkttyp ausgestellt und wird dem Produkt beigelegt.

Bei Rollläden und Toren sollte die CE-Konformitätserklärung folgende Angaben enthalten:

- Nummer der Erklärung,
- Name und Anschrift des Herstellers oder seines Bevollmächtigten, der die Erklärung ausstellt, und Ort der Herstellung,
- Angaben, die eine eindeutige Identifizierung des Produktes ermöglichen (Name, Typen- oder Modellnummer sowie alle notwendigen Zusatzinformationen, z. B. Liefer-, Chargen- oder Seriennummer, Herkunft und Anzahl der Einzelstücke),
- eine Kopie aller Informationen, die der "CE"-Kennzeichnung beigelegt waren,
- alle Vorschriften, denen das Produkt entspricht,
- die spezifischen Produktbedingungen und, falls vorhanden, alle zusätzlichen Informationen (z. B. Art, Kategorie),
- Datum der Ausstellung der Erklärung,
- Namen und Adresse des zertifizierenden Labors,
- Unterschrift und Position oder entsprechende Bezeichnung der bevollmächtigten Person,
- Bestätigung, dass die Erklärung unter der alleinigen Verantwortung des Herstellers und seines Bevollmächtigten (falls vorhanden) ausgestellt wurde.



GEFAHREN DURCH DEN NICHT SYSTEMORIENTIERTEN ANSATZ

Neben Komponenten für die Fertigung von Rollläden und Toren bietet die Firma Aluprof ihren Geschäftspartnern vor allem das komplexe Know-how. Leider basieren einige Hersteller, vor allem aus wirtschaftlichen Gründen, im Fertigungsverfahren auf Komponenten unterschiedlicher Systemgeber. Sie sind sich nicht darüber im Klaren, dass der nicht systemorientierte Ansatz sich durch eine Inkohärenz von Details auszeichnen könnte. Somit könnte es zu öfteren Störungen mit daraus resultierenden notwendigen Reparaturarbeiten kommen. Die äußerlich identischen Elemente können sich sowohl durch Qualität, als auch durch Funktionalität unterscheiden. Es reicht aus, das Material der Elemente (z.B. Kapsel, Gurtscheibe oder Blenden) zu ändern, um festzustellen, dass dies einen enormen Einfluss auf das ganze Produkt haben kann. Sollten die Kapseln zum Beispiel zu zart sein, so werden sie zusammenbrechen, wenn sie zusätzlich aus einem Material hergestellt wurden, das Feuchtigkeit aus der Umgebung absorbiert, wird der Panzer die Feuchtigkeit aufnehmen und sich schichtweise trennen.



Von großer Bedeutung sind auch Unterschiede in der Bauweise. Leichtes Kippen und Abrundungen können die Verbindung der Komponente, die vorher nicht auf Einsatzmöglichkeiten geprüft wurden, erschweren bzw. unmöglich machen. In der Praxis kommt es oft vor, dass der regelrecht funktionierende Set durch Abmessungen bis auf zehn Stellen hinter dem Komma beeinflusst wird. Somit können die verbundenen Elemente z.B. mit zu großem Spiel arbeiten, was letztendlich zu schnellem Verschleiß der einzelnen Elemente führen kann bzw. die Verbindung aufgrund einer zu kleinen Fläche für das Produkt nicht möglich wird.

Es ist zu beachten, dass die Herstellung von Waren, die den Systemanforderungen nicht entsprechen, einen großen Einfluss auf die Herstellungstechnologie hat. Zur korrekten Funktionsweise der Ware wären andere Schnittlängen der einzelnen Komponente einzusetzen als die durch den Lieferanten des ganzen Systems genannten Abmessungen. Diese Tatsache wird aber von einigen Produzenten missachtet.

Neben den technischen Anforderungen spielt auch die Ästhetik eine große Rolle. Bei der Verbindung von Einzelelementen, die nicht perfekt zusammenspielen, werden nicht nur die Funktionalität des Produktes, sondern auch die Ästhetik der Gesamterscheinung beeinträchtigt.

Neben den oben genannten Faktoren ist es auch wichtig zu wissen, dass bei nicht systemorientierter Vervollständigung der Ware der Hersteller die Garantie für die einzelnen Komponente verliert.

PRÜFZEUGNISSE

Im Rahmen der Zusammenarbeit stellt die Firma Aluprof ihren Geschäftspartnern Prüfzeugnisse für Rollläden und Tore zur Verfügung, die gemäß der in der technischen Dokumentation genannten Technologie und beim vollen Einsatz firmeneigener Komponente hergestellt wurden. Diese Elemente unterliegen vor der Einführung auf den Markt der Prüfung in Hinblick auf die Kompatibilität, Robustheit und Funktionalität, als auch auf Witterungsbeständigkeit, darunter Feuchtigkeit und Temperaturschwankungen. Darüber hinaus werden auch Fertigwaren in Bezug auf Windlast, einbruchhemmende Eigenschaften, Schallwiderstand, Wärmebeständigkeit oder Brandverhalten geprüft.



Die Prüfzeugnisse der Produkte werden oft von den Herstellern angefordert zur Bestätigung der Konformität der Ware mit den Anforderungen der Europäischen Union in Hinblick auf die Nutzungssicherheit oder CE-Kennzeichnung.

In diesem Zusammenhang hat die Firma Aluprof im Rahmen des Unterstützungsprogramms kostenlos ihren Geschäftspartnern, die das komplette System in Anspruch nehmen, eine Bevollmächtigung zur Nutzung von Typprüfungen für die einzelnen Systeme übergeben. Die Bevollmächtigung ist ein Jahr nach deren Unterzeichnung gültig und ermöglicht den Rollladen- und Torproduzenten, die Prüfungsergebnisse zur Bestätigung der Konformität mit den Anforderungen der EU zu nutzen. Diese Dokumente sind für die Kunden in dem passwortgeschützten Bereich von Aluprof zugänglich, zu dem ausschließlich angemeldete Benutzer Zugang haben.

Liebe Hersteller, vergessen Sie bitte nicht, dass jegliche Änderungen an Komponenten während der Produktion dazu führen, dass dadurch eine komplett neue Ware mit neuen Eigenschaften entsteht, die durch entsprechende Untersuchungen in einem Forschungslabor auf eigene Faust zu bestätigen sind. Die Prüfzeugnisse der Firma Aluprof verlieren ihre Gültigkeit. Um sowohl Zeit als auch Geld zu sparen, lohnt es sich, unsere Technologie in Anspruch zu nehmen.

ALUPROF OUTLET - VERKAUFSPLATTFORM

Für unsere Kunden haben wir unter www.rolety.aluprof.eu eine neue Verkaufsplattform zur Verfügung gestellt mit der Möglichkeit, unsere Produkte preiswert zu kaufen. Bei ALUPROF OUTLET bieten wir unser Sortiment an, darunter Profile in verschiedenen Farben, Kästen, Führungsschienen, Zubehör usw., oft als Restposten. Das Angebot wird laufend aktualisiert, wir laden Sie somit herzlich ein, unsere Webseite öfters zu besuchen. Die Zahl der zum Verkauf angebotenen Waren ist begrenzt.



EKO – BEDEUTET WIRTSCHAFTLICHKEIT MIT ROLLLÄDEN

Das energiesparende Bauen beruht im Wesentlichen auf der Minimalisierung der Energieverluste. Jede Bauphase ist von großer Bedeutung, angefangen mit der Auswahl des geeigneten Grundstücks über die Bauplanung, bis hin zu den anscheinend nebensächlichsten Arbeiten, wie z. B. der Einbau der Fensterbänke. Ein Energiesparhaus verfügt insbesondere über eine hervorragende Wärmeisolierung zum Schutz vor Wärmeverlusten. Um die Privatpersonen zum umweltfreundlichen und energieeffizienten Bauen zu motivieren wurde die KfW-Förderung ins Leben gerufen: www.kfw.de/inlandsfoerderung/Privatpersonen/Bestandsimmobilien. Der Kauf oder Bau von selbstgenutzten Eigenheimen oder Eigentumswohnungen wird mit bis zu 50.000 Euro pro Vorhaben unterstützt.

Es lohnt sich in ein Haus zu investieren, das die Reduzierung des Energieverbrauchs für Heizung, Beleuchtung und Klimatisierung ermöglicht und somit freundlicher zu unserem Geldbeutel und unserem Planeten ist.

Bisher wurden die Rollläden oftmals als ein luxuriöser Zusatz sowie ein dekoratives Element, das ohne wesentliche Funktionen war, wahrgenommen. Rollläden tragen wesentlich zur Reduzierung der Wärmeverluste im Winter bei. Im Sommer schützen sie dagegen effektiv den Innenraum vor Überhitzung durch die Sonnenstrahlen und verringern damit den Verbrauch von zusätzlichen Kühleinrichtungen. Zusätzlich sind die Außenrollläden ein praktisches System, das unsere Privatsphäre schützt.

Die Außenrollläden wirken effizienter als herkömmliche Vorhänge oder Innenjalousien, denn Dank ihrer Konstruktion entsteht zwischen der Fensterfläche und dem Rollladenpanzer ein Luftkissen, welches eine zusätzliche Isolierung bietet. Wenn wir an einem heißen Tag die Rollläden geschlossen lassen, dann können wir am Abend eine angenehme Kühle genießen.

**FÜR DAS ENERGIESPARENDE
BAUEN BESONDERS
EMPFOHLEN**



ALUPROF SA arbeitet mit dem polnischen Institut für Passivhausbau und Erneuerbare Energien zusammen und nimmt am Programm „Botschafter des Passivhausbaus“ teil. Bei unseren Entwicklungstätigkeiten legen wir größten Wert auf die Wärmedämmung und hochwertige technische Parameter. Aus diesem Grund werden die Systeme der Firma Aluprof immer häufiger im Passivhausbau eingesetzt und die Liste der zertifizierten Objekte, in denen unsere Produkte eingesetzt oder für die sie speziell entwickelt wurden, wird immer länger. Diese Lösungen werden bereits in der Planungsphase von Gebäuden berücksichtigt, für die sich die Investoren um solch ein Zertifikat bewerben möchten.



Der Umweltschutz ist eine der Aufgaben eines modernen Unternehmens. Der in unseren Profilen eingesetzte Polyurethanschaum ist freonfrei. Die Lacke die wir zur Beschichtung unserer hergestellten Elemente verwenden sind kadmium- und bleifrei. Die Einführung von umweltfreundlichen Produkten und Technologien ist ein Beweis dafür, dass wir für die natürliche Umwelt sorgen und in Einklang mit ihr leben möchten.



ZERTIFIKAT DES PASSIVHAUS INSTITUTS DARMSTADT

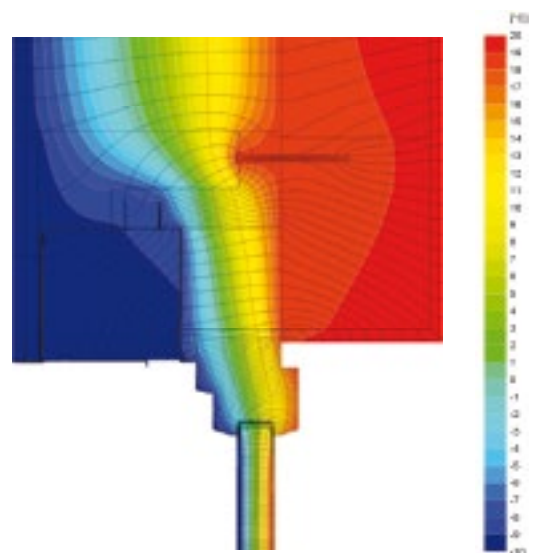
■ Informationen:

Das Passivhaus Institut Darmstadt (PHI) hat die Eigenschaften der Rollläden der Aluprof-Systeme SP und SP-E getestet. Das Institut hat für diese beiden Systeme ein Zertifikat für Rollladenkästen bis zur Größe 137, 150 und 165 mm ausgestellt, die bei Einhaltung der im Zertifikat an die Montage gestellten Anforderungen erfolgreich in Gebäuden mit niedrigem Energiebedarf eingesetzt werden können. SP und SP-E-Rollläden sind Unterputzsysteme, bei denen der Kasten eingebaut ist und deren Stirnseite gleichzeitig die Grundlage für die abschließende Beschichtung bildet. Diese Konstruktion bewirkt, dass die Elemente der Rollläden die Konstruktion des Fensters oder des Sturzes nicht beeinträchtigen, wodurch die Dichtheit des Gebäudes erhalten bleibt.

Die Systeme SP und SP-E wurden entwickelt, um Wärmeverluste zu vermeiden und eine ästhetische Ausführung der Fassade zu ermöglichen.

Die richtige Montage ermöglicht die Verwendung aller Fenster, welche die Anforderungen des Passivhaus Instituts erfüllen, und denen Wärmeübergangskoeffizient U_w unter $0,80 \text{ W}/(\text{m}^2\text{K})$ liegt und deren Koeffizient U_g der Scheibe $0,70 \text{ W}/(\text{m}^2\text{K})$ nicht übersteigt.

Dies ist das erste Zertifikat für eine polnische Firma in dieser Produktgruppe. Bei dieser Lösung handelt es sich ebenfalls um das erste derart universelle System auf Basis von Passivkomponenten.



Verteilung der Isothermen

FLEXIBLE LÖSUNGEN FÜR IHRE BEDÜRFNISSE



ROLLLÄDEN

Sicherheit und Komfort sind die Hauptziele der Firma Aluprof, die unter anderem durch ein breites Spektrum an Rollladensystemen gewährleistet werden. Rollläden bieten in Wohnungen und Büros Schutz. Eine durchdachte Konstruktion eignet sich ideal für jedes - sowohl bereits vorhandenes, als auch sich noch im Bau befindendes - Zuhause. Darüber hinaus zeichnen sich diese Elemente durch eine hervorragende Wärme und Schalldämmung aus.



RAFFSTOREN

Die Raffstoren sind eine praktische Lösung zum erfolgreichen Schutz der Innenräume vor Überhitzung bei gleichzeitigem optischem Komfort. Raffstoren eignen sich für öffentliche Gebäude und Privathäuser.



SENKRECHTMARKISEN

Die Senkrechtmarkisen sind eine sehr funktionelle Lösung, schützen die Innenräume vor Überhitzung und minimieren die sog. Blendung durch den Einsatz von technischen Stoffen. Sie sind auch ein stilvolles Element, das jedem Objekt, unabhängig seiner Bestimmung, einen einzigartigen Charakter verleiht.



INSEKTENSCHUTZGITTER

Perfekter Schutz des Gebäudes gegen Insekten und Verschmutzung aus der Umgebung. Können in jedem Gebäude eingesetzt werden. Hohe Qualität, Zuverlässigkeit und Ästhetik. Witterungsbeständigkeit.



GARAGENTORE

Aluprof bietet ästhetische und qualitativ hochwertige Lösungen, die an jede Garage angepasst werden können. Dabei handelt es sich um robuste Konstruktionen aus Materialien von bester Qualität sowie ästhetischen und stabilen Profilen.



INDUSTRIE- UND ROLLGITTERTÖRE

Die Industrietore der Marke Aluprof zeichnen sich vor allem durch Nutzungskomfort und hohe Ästhetik aus. Die Industrietore schützen Öffnungen von Industriehallen, Lagerhäusern sowie Handels- und Dienstleistungsgebäuden vor unbefugtem Zutritt, Einbruch und Witterung.



TEXTILROLLADENSYSTEM

Textile Rollläden bieten eine Vielzahl an Funktionen. Sie bieten hervorragenden Sonnenschutz und sind zugleich moderne Dekorationselemente mit dem Sie Ihr zu Hause individualisieren können.



DREI VORTEILE VON ROLLLÄDEN



Thermische Isolierung, Schutz der Privatsphäre sowie wirksame Barriere gegen Einbruch sind die drei wichtigsten Funktionen von Außenrollläden.

Die Rollläden der Firma Aluprof werden aus ausgewählten Materialien gefertigt, die höchste Qualität garantieren. Die Rollläden der Unterputz-, Nachrüst-, Sturz- sowie Aufsatzsysteme sorgen vor allem für die Verbesserung der Energiebilanz des Gebäudes. Im Winter helfen sie die Heizkosten wesentlich zu reduzieren und in den Sommermonaten, wenn die Sonne scheint und draußen eine hohe Temperatur herrscht, gewährleisten sie eine angenehme Kühle und Schatten, was den müden Augen eine Erholung gibt.

Dank der durchdachten Konstruktion und entsprechend ausgewählten Rohstoffen bieten die Rollläden einen wirksamen Schutz gegen ungebetene Gäste. Sie bewirken, dass ein Haus zu einem Ort wird, wo wir uns wohl und sicher fühlen, wohin wir nach einem langen Tag mit Vergnügen zurückkehren und dabei wissen, dass man dort immer Ruhe und Geborgenheit finden kann.

Der größte Vorteil besteht jedoch darin, dass Aluprof der erste polnische Systemlieferant ist, der in seinem Angebot über ein einbruchhemmendes System der Klasse RC3 verfügt. Dies wurde durch Tests in einem akkreditierten Prüflabor nach Norm EN 1627:2011 bestätigt. Durch den Einsatz dieses Rollladensystems können wir sicher sein, dass unser Heim während unserer Abwesenheit, insbesondere in der Urlaubszeit geschützt ist.

VORBAUSYSTEME

SK, SKE und SKP



Die Rollläden der Vorbausysteme SK, SKE und SKP sind hauptsächlich für den Einsatz in bereits bestehenden Gebäuden bestimmt. Der Vorteil dieser Produkte besteht zweifelsfrei darin, dass nicht in den Zustand des Gebäudes eingegriffen werden muss, da diese Rollläden keine spezielle Vorbereitung der Montage erfordern und nicht mit dem Fenster verbunden sind. Aus diesem Grund können die Rollläden aus diesem System zu jedem beliebigen Zeitpunkt installiert werden. Die Rollläden können an den Fenstern (in der Fensternische) oder direkt auf der Wand montiert werden. Im ersten der genannten Fälle wird das halbovale Kastensystem SKP empfohlen, das sich hervorragend in die Fassade integriert, oder die Systeme SK und SKE (Version mit extrudiertem Kasten), bei denen der Kasten unter einem Winkel von 45° abgeschrägt ist. Der Rollladen selbst besteht meist aus Profilen, die aus hochwertigem Aluminiumblech gefertigt werden und mit Polyurethanschaum gefüllt sind sowie über eine doppelte Lackbeschichtung im PU/PA-System verfügen. Dadurch zeichnen sie sich durch eine erhöhte Abriebfestigkeit und Beständigkeit gegen Witterungseinflüsse aus. In unserem Sortiment befinden sich ebenfalls Profile aus extrudiertem Aluminium, die sich durch eine erhöhte Steifheit und Festigkeit auszeichnen, sowie Profile aus Kunststoff. Nachrüstrollladensysteme können mit einem Insektengitter kombiniert werden. Solch eine komplexe Lösung garantiert im Sommer einen wirkungsvollen Schutz vor Insekten und im Winter vor Wärmeverlusten.

**FÜR DAS ENERGIESPARENDE
BAUEN BESONDERS
EMPFOHLEN**



Funktionalität und Ästhetik

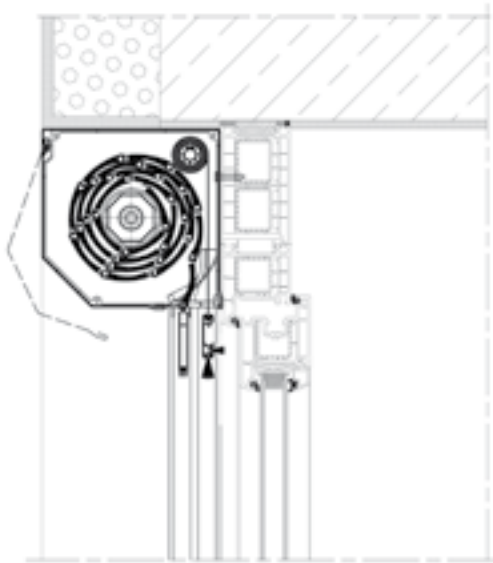


SK

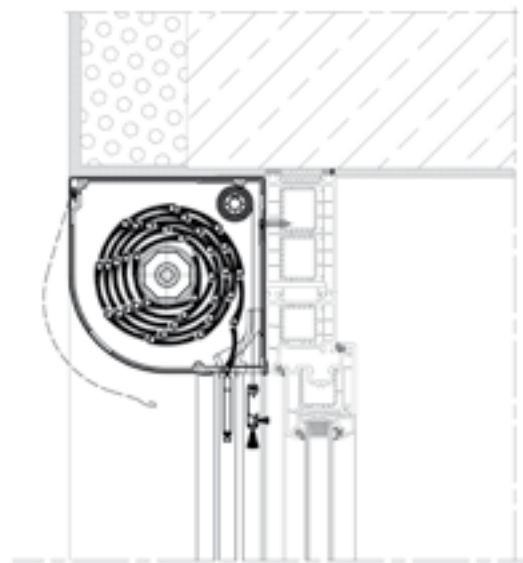
SKE

SKP

EINBAUBEISPIELE



SK – Rollläden



SKP – Rollläden

Bedienungs- komfort

Die Rollläden können manuell oder über einen elektrischen Antrieb gesteuert werden, der mit einem Steuersystem verbunden ist, das eine komfortable Bedienung ermöglicht. Das Angebot umfasst außerdem intelligente Steuerungssysteme, mit denen Sie Rollläden von jedem Ort aus über ein Smartphone, Tablet oder Computer verwalten können.

Nutzungsvorteile

Die durchdachte Konstruktion der Rollläden und entsprechend ausgewählte Materialien stellen einen wirksamen Schutz gegen ungebetene Gäste dar. Darüber hinaus gewährleisten sie eine perfekte thermische Isolierung. Dadurch können die Heizkosten im Winter wesentlich reduziert werden. Der eingeschränkte Wärmezuffluss im Sommer schützt die Räume vor übermäßiger Erhitzung.

Farbpalette

Dank der breiten Farbpalette sind sie ein ausgezeichnetes dekoratives Element, das an die Fassade des Gebäudes angepasst ist. Die aus hochwertigem Aluminium hergestellten Elemente der Systeme zeichnen sich durch hohe Abriebfestigkeit und Witterungsbeständigkeit aus.

Profile

PT 37 | PT 52 | PA 37 | PA 39 | PA 40 | PA 43 | PA 45 | PA 52 | PA 55
PE 41 | PE 55 | PEK 52 | PEKP 52

VORBAUSYSTEME

SKO und SKO-P



Die System SKO und SKO-P gehören zu der Familie von Vorbaurollläden, die hauptsächlich für bereits bestehende Gebäude bestimmt sind. Da diese Produkte keinen integralen Bestandteil des Fensters darstellen und keine speziellen Vorbereitungen für die Montage erforderlich sind, können Sie zu jedem beliebigen Zeitpunkt installiert werden. Der Kasten des Systems SKO-P ist aus hochwertigem Aluminiumblech gefertigt, das mithilfe der PU/PA-Technologie mit einer Spezialbeschichtung beschichtet ist, die eine lange Lebensdauer, Abriebfestigkeit und Beständigkeit gegen Witterungseinflüsse gewährleistet. Der Kasten des SKO-Systems besteht aus extrudiertem Aluminium, was ihm eine höhere Steifigkeit und Festigkeit verleiht. Die durchdachte Konstruktion dieser Lösungen sowie ihre ovale Form sind der Grund dafür, dass sie sehr oft für die Aufwandmontage ausgewählt werden, wobei sie ein hervorragendes Dekorationselement der Fassade darstellen. Ähnlich wie bei den Systemen SK und SKP kann der Panzer aus mit Schaum gefüllten Profilen sowie aus Kunststoff- oder extrudierten Profilen bestehen. Der Vorteil dieser Produkte besteht in der Möglichkeit, das unabhängig funktionierende System Moskito einzusetzen, das die Innenräume des Gebäudes zusätzlich von Insekten schützt, wobei der Zugang von Licht und Luft nicht beeinträchtigt wird.

**FÜR DAS ENERGIESPARENDE
BAUEN BESONDERS
EMPFOHLEN**



Modernes design

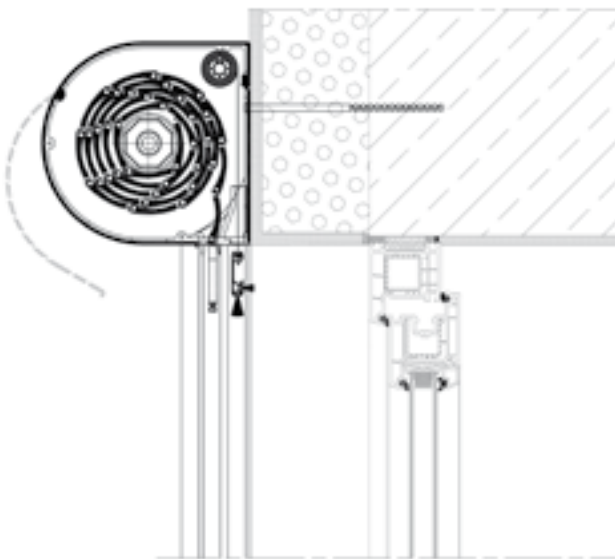


SKO

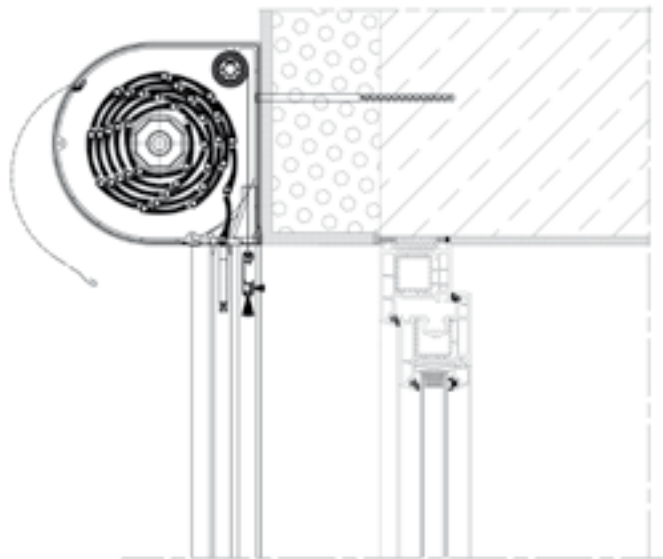


SKO-P

EINBAUBEISPIELE



SKO - Rollladen



SKO-P - Rollladen

Bedienungs-komfort Die Bedienung der Rollläden kann von Hand oder über einen an das Steuerungssystem angeschlossenen elektrischen Antrieb erfolgen. In unserem Angebot befinden sich ebenfalls intelligente Steuersysteme, mit denen die Bedienung der Rollläden von jedem Ort aus über ein Smartphone, Tablet oder Computer möglich ist.

Nutzungsvorteile Die durchdachte Konstruktion der Rollläden und entsprechend ausgewählte Materialien stellen einen wirksamen Schutz gegen ungebetene Gäste dar. Darüber hinaus gewährleisten sie eine perfekte thermische Isolierung. Dadurch können die Heizkosten im Winter wesentlich reduziert werden.

Farbpalette Dank der breiten Farbpalette sind sie ein ausgezeichnetes dekoratives Element, das an die Fassade des Gebäudes angepasst ist. Die aus hochwertigem Aluminium hergestellten Teile der Systeme zeichnen sich durch hohe Abriebfestigkeit und Witterungsbeständigkeit aus.

Profile PT 37 | PT 52 | PA 37 | PA 39 | PA 40 | PA 43 | PA 45 | PA 52 | PA 55
PE 41 | PE 55 | PEK 52 | PEKP 52

UNTERPUTZSYSTEME

SP und SP-E



Die Unterputzsysteme SP und SP-E sind hauptsächlich für den Einsatz in neu errichteten Gebäuden sowie in bereits bestehenden Gebäuden nach Durchführung der erforderlichen Änderungen im Bereich des Fenstersturzes bestimmt. Ein wichtiger Aspekt ist die Planung des Einsatzes dieser Lösung und der Montage noch in der Planungsphase des Gebäudes, wodurch seine funktionalen Qualitäten effektiver genutzt werden können. Die Systeme SP und SP-E gewährleisten eine hervorragende Wärme- und Schalldämmung, da sie nicht in die Konstruktion des Fensters, der Tür und des Fenstersturzes eingreifen, wodurch die Energiebilanz nicht beeinträchtigt wird. Darüber hinaus passen sich die Produkte hervorragend an die Gebäudefassade an, indem sie einen integralen Bestandteil darstellen. Die Stirnseite des Rollladenkastens stellt gleichzeitig den Untergrund für beliebige Deckmaterialien dar (z. B. Putz), wodurch der Kasten zu einem unsichtbaren Element der Gebäudefassade wird. Die Konstruktionselemente, d. h. die Revisionsklappe und die Führungen können farblich an die Fenster angepasst werden. Ähnlich wie bei den Nachrüstsystemen kann der Panzer aus mit Schaum gefüllten Profilen sowie aus Kunststoff- oder extrudierten Profilen bestehen. Die Rollläden der Unterputzsysteme können mit einem Insektenschutznetz ausgestattet werden, das einen wirksamen Schutz vor Insekten sicherstellt und gleichzeitig Licht und frische Luft in die Innenräume lässt.



Rollläden der Firma Aluprof
mit Zertifikat
des Passivhaus Instituts

**FÜR DAS ENERGIESPARENDE
BAUEN BESONDERS
EMPFOHLEN**



Hervorragender Wärmeschutz

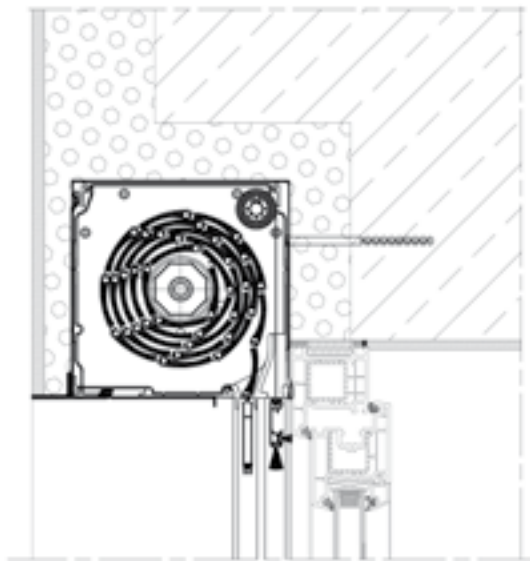


SP

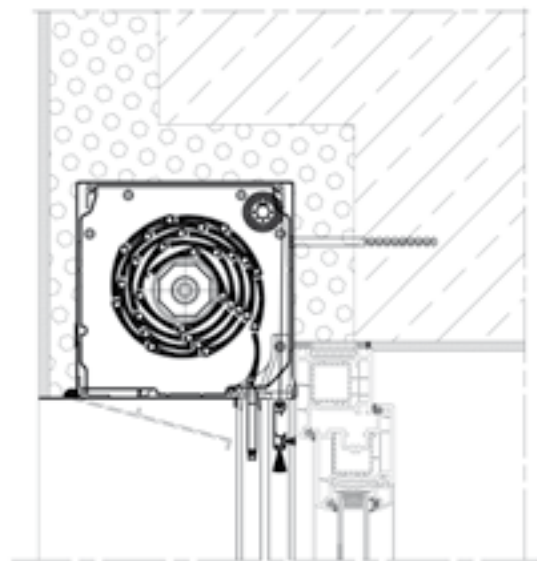


SP-E

EINBAUBEISPIELE



SP - Rollladen



SP-E - Rollladen

Bedienungs- komfort

Die Bedienung der Rollläden kann von Hand oder über einen an das Steuerungssystem angeschlossenen elektrischen Antrieb erfolgen, der für eine bequeme Bedienung sorgt. In unserem Angebot befinden sich ebenfalls intelligente Steuersysteme, mit denen die Bedienung der Rollläden von jedem Ort aus über ein Smartphone, Tablett oder Computer möglich ist.

Nutzungsvorteile

Im Unterputzsystem bieten wir auch ein Insektenschutzgitter, das dem Benutzer einen wirksamen Schutz vor Insekten sowie einen Licht- und Luftdurchlass nach innen gewährleistet. Die moderne Konstruktion des Kastens in den SP und SP-E System ermöglicht die Ausführung von Wartungs- und Servicearbeiten an mechanischen Teilen des Rollladens ohne die Privatsphäre der Hausbewohner zu stören.

Farbpalette

Die große Auswahl an Farben aus der Standardpalette erfüllt die Erwartungen der anspruchsvollsten Kunden. Die Pulverbeschichtung aller extrudierten Elemente gewährleistet eine hohe Qualität und Lebensdauer des Produkts.

Profile

PT 37 | PT 52 | PA 37 | PA 39 | PA 40 | PA 43 | PA 45 | PA 52 | PA 55
PE 41 | PE 55 | PEK 52 | PEKP 52

AUFSATZSYSTEM

SKB STYROTERM



Das Aufsatzrollladensystem SKB STYROTERM ist eine hochmoderne technologische Lösung, die zur Verbesserung der Energiebilanz von Gebäuden entworfen wurde. Das Hauptelement dieses Systems ist der Kasten, der aus hochmodernen und hochqualitativen Materialien entworfen wurde, sich durch sehr gute thermische Eigenschaften auszeichnet und in zwei Größen erhältlich ist. Prüfungen im renommierten Forschungsinstitut zeigen, dass die vorgeschlagenen Lösungen sich durch hohe Wärmedurchgangskoeffizienten auszeichnen. Dadurch ist dieses System die Nummer 1 unter allen Produkten dieser Art. Das System STYROTERM ist ein Aufsatzrollladensystem, der Kasten wird direkt am Fensterrahmen mithilfe eines entsprechend angepassten Anpassungsprofils montiert. Die Profile arbeiten mit den meisten Profilen von Fenster- oder Türrahmen aus Holz, Aluminium und PVC zusammen. Diese Konstruktion ermöglicht, die angebotene Lösung sowohl in neuen als auch in bereits vorhandenen Gebäuden beim Austausch von Fenstern anzuwenden. Vorteil dieses Produktes ist die Möglichkeit, die Einbauart der Revision von innen bzw. von außen zu wählen. Darüber hinaus ist das System STYROTERM auch in einer an die Montage von Fassadenjalousien angepassten Version erhältlich. Rollläden im System STYROTERM können über ein eingebautes Insektenschutzgitter verfügen. Dessen Montage in der sog. „Klick-Technologie“ ist sehr schnell und einfach. Das Insektenschutzgitter ist zwischen dem Rollladenpanzer und dem Fenster zu montieren.

**FÜR DAS ENERGIESPARENDE
BAUEN BESONDERS
EMPFOHLEN**

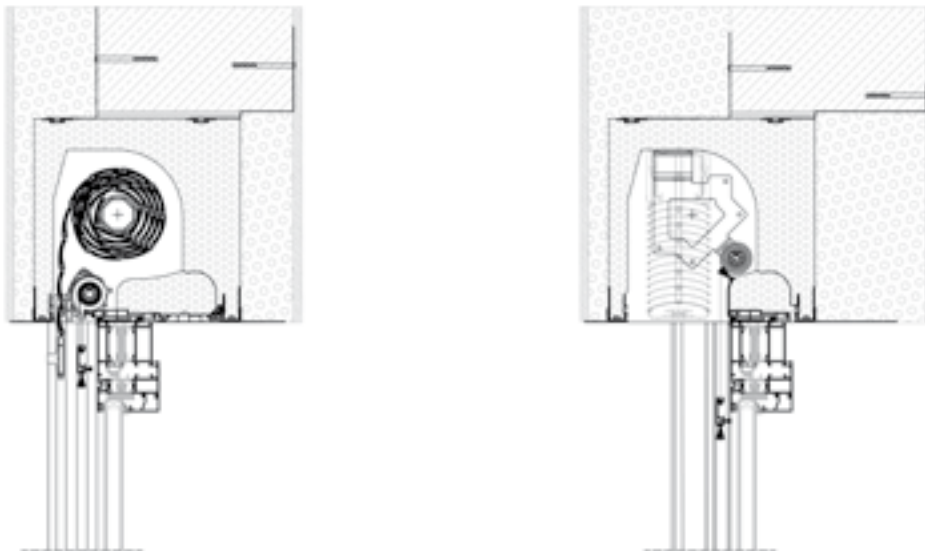


Innovative Technologie



SKB STYROTERM

EINBAUBEISPIELE



SKB - Rollläden

Bedienungs- komfort

Die Bedienung der Rollläden kann von Hand oder über einen an das Steuerungssystem angeschlossenen elektrischen Antrieb erfolgen, der für eine bequeme Bedienung sorgt. In unserem Angebot befinden sich ebenfalls intelligente Steuersysteme, mit denen die Bedienung der Rollläden von jedem Ort aus über ein Smartphone, Tablett oder Computer möglich ist.

Nutzungsvorteile

Rollläden im System SKB STYROTERM sind eine universelle Lösung. Die Rollläden sorgen im Winter für einen deutlich niedrigeren Wärmeverlust durch Fenster und Türen, im Sommer schützen sie dagegen ausgezeichnet vor Überhitzung der Räume. Dies sorgt für Einsparungen von sogar bis zu 30% im Jahr. Die mit dem Insektenschutzgitter integrierten Rollläden bilden eine Barriere, die das Zuhause vor Insekten schützt.

Farbpalette

Dank der breiten Farbpalette sind sie ein ausgezeichnetes dekoratives Element, das an die Fassade des Gebäudes angepasst ist. Die aus hochwertigem Aluminium hergestellten Teile der Systeme zeichnen sich durch hohe Abriebfestigkeit und Witterungsbeständigkeit aus.

Profile

PT 37 | PT 52 | PA 37 | PA 39 | PA 40 | PA 43 | PA 45 | PA 52 | PA 55

AUFSATZSYSTEM

SKT OPOTERM



Das innovative Aufsatzrollladensystem SKT OPOTERM ist ein Vorschlag der Firma Aluprof für alle, die ein modernes und universelles System erwarten. Die Rollläden im System SKT OPOTERM können sowohl in Neubauten als auch in den schon bestehenden Objekten verwendet werden. Dabei handelt es sich um ein äußerst universelles und vielseitiges Produkt, das die Montage ohne, mit vollständiger oder teilweiser Verkleidung ermöglicht, da die Stirnseite des Kastens gleichzeitig den Untergrund für beliebige Deckbeschichtungen (z. B. Styropor, Putz, Klinker usw.) darstellt, wodurch es an der Fassade nicht sichtbar ist. Die durchdachte Konstruktion des Systems ermöglicht die Ausführung eines einzelnen Rollladens sowie einer Reihe von Rollläden in einem Kasten. Ein besonderer Vorteil von SKT OPOTERM besteht in der Möglichkeit, die Revision von unten oder von der Stirnseite des Kastens selbst vor der Endmontage des gesamten Rollladens durchzuführen. Das System wird mithilfe eines speziellen Montageprofils direkt am Fensterrahmen montiert. Die Profile aus dem Sortiment können mit den meisten Tür- oder Fenstersystemen aus Holz, Aluminium oder PVC eingesetzt werden. Der Panzer des Rollladens kann aus Profilen aus hochwertigem, gegen Abrieb und Witterungseinflüsse beständigem Aluminiumblech oder aus Kunststoffprofilen ausgeführt werden. Die Konstruktion ermöglicht die Integration mit Insektenschutzgitter, wodurch ein wirksamer Schutz vor Insekten gewährleistet wird. Bei Gebäuden, die nur über sehr dünne Wände verfügen und der Kasten nicht verkleidet werden kann, kann die Variante mit einem abgerundeten Seitenprofil eingesetzt werden. Hierbei handelt es sich um eine äußerst ästhetische Lösung, die mit Sicherheit zu jedem Innenraum passt.

**FÜR DAS ENERGIESPARENDE
BAUEN BESONDERS
EMPFOHLEN**

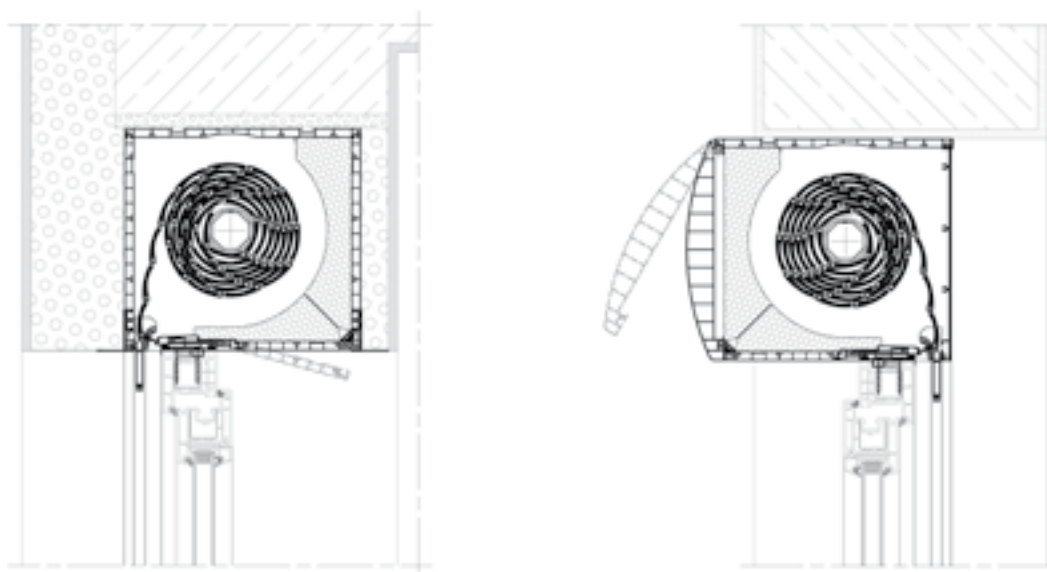


Reduzierung der Energiekosten



SKT OPOTERM

EINBAUBEISPIELE



SKT - Rollläden

Bedienungs- komfort

Die Bedienung der Rollläden kann von Hand oder über einen an das Steuerungssystem angeschlossenen elektrischen Antrieb erfolgen, der für eine bequeme Bedienung sorgt. In unserem Angebot befinden sich ebenfalls intelligente Steuerungssysteme, mit denen die Bedienung der Rollläden von jedem Ort aus über ein Smartphone, Tablet oder Computer möglich ist.

Nutzungsvorteile

Die Rollläden im SKT OPOTERM System bieten eine ausgezeichnete thermische Isolierung, was wesentlich dazu beiträgt, die Heizkosten im Winter zu reduzieren und im Sommer den Innenraum ausgezeichnet vor Überhitzung zu schützen. Darüber hinaus schützt die durchdachte Konstruktion der Rollläden und das integrierte MOSKITO-System das Innere des Gebäudes vor Insekten bei gleichzeitigem Licht- und Luftzugang.

Farbpalette

Dank der breiten Farbpalette sind sie ein ausgezeichnetes dekoratives Element, das an die Fassade des Gebäudes angepasst ist. Die aus hochwertigem Aluminium hergestellten Teile der Systeme zeichnen sich durch hohe Abriebfestigkeit und Witterungsbeständigkeit aus.

Profile

PT 37 | PT 52 | PA 37 | PA 39 | PA 40 | PA 43 | PA 45 | PA 52 | PA 55

ROLLLADENSYSTEM FÜR DEN SPÄTEREN EINBAU

SDZ



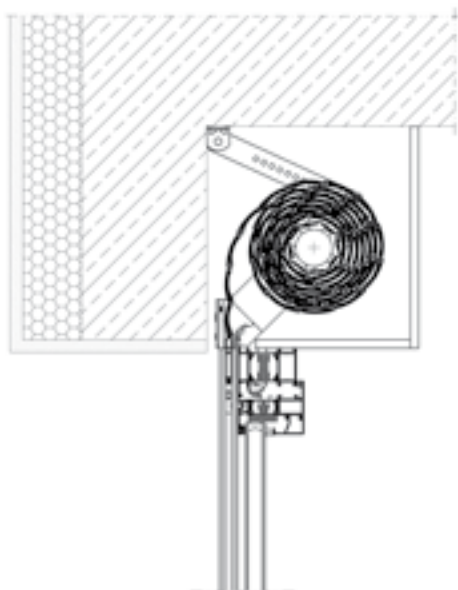
SDZ, das als System klassischer Rollläden allgemein bekannt ist, wird in erster Linie für den Einsatz in bereits bestehenden Objekten bestimmt. Dies ist eine perfekte Lösung wenn während der Renovierung alte Rollläden ausgetauscht sein sollten. Oft ist dieses System auch im Neubau verwendet. Schon bei der Planung des Gebäudes können Architekten die Austauschmöglichkeit der Abdeckkomponenten nach jahrelanger Nutzung berücksichtigen. Die speziell entworfene Konstruktion des SDZ Systems gestattet eine schnelle und eingriffslose Montage des Produkts an bestehenden Flächen. Das Angebot von Aluprof umfasst verschiedene Varianten des Systems, abhängig von den verwendeten Komponenten, die an die Funktionalität und die Einbaumethode der Rollläden angepasst sind. Die Rollladenlamellen werden aus Profilen aus hochwertigem Aluminiumblech gefertigt, das im PU/PA-System mit einer zweischichtigen Lackschicht überzogen ist und sich durch eine erhöhte Abrieb- und Witterungsbeständigkeit auszeichnet. Es besteht auch die Möglichkeit, PVC-Profile zu verwenden.



Eine Lösung für viele Optionen



EINBAUBEISPIELE



Bedienungs- komfort

Die Bedienung der Rollläden kann von Hand oder über einen an das Steuerungssystem angeschlossenen elektrischen Antrieb erfolgen, der für eine bequeme Bedienung sorgt. In unserem Angebot befinden sich ebenfalls intelligente Steuersysteme, mit denen die Bedienung der Rollläden von jedem Ort aus über ein Smartphone, Tablet oder Computer möglich ist.

Nutzungsvorteile

Das Angebot der Firma Aluprof umfasst verschiedene Varianten des Systems, abhängig von den verwendeten Komponenten, die an die Funktionalität und die Einbaumethode der Rollläden angepasst sind.

Farbpalette

Dank der breiten Farbpalette lassen sich die Rollläden perfekt an die Fassade anpassen und sind ein ausgezeichnetes dekoratives Element. Die, aus hochwertigem Aluminium hergestellten Teile der Systeme zeichnen sich durch hohe Abriebfestigkeit und Witterungsbeständigkeit aus.

Profile

PT 37 | PT 52 | PA 37 | PA 39 | PA 40 | PA 43 | PA 45 | PA 52 | PA 55

PANZER

s_onro®

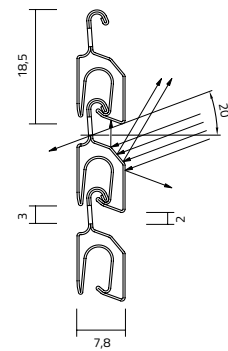


Die Firma Aluprof SA hat in ihrem Angebot ein s_onro® Panzer, der mit Erfolg bei allen Nachrüst- und Unterputzsystemen eingesetzt werden kann. Dank einer speziellen Profilkonstruktion, mit seiner breiten Perforierung, ermöglicht diese innovative Lösung eine Transparenz von ca. 20% zu erreichen. Dadurch kann der Innenraum auch bei herabgelassenem Panzer beleuchtet werden. Im Winter hingegen kann die Sonnenenergie genutzt werden, um den Innenraum zu beheizen und ein entsprechendes Gleichgewicht zwischen Licht und Schatten zu erreichen (Verhinderung des Blendeffekts). Dieser Rollladen ist ähnlich wie bei den übrigen Systemen mit einem integrierten Insektenschutzgitter erhältlich. Es stehen die populärsten Farben für den Panzer zur Auswahl: weiß, silber, grau, anthrazit und aluminium-grau.

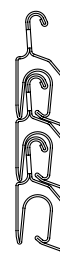
FÜR DAS ENERGIESPARENDE
BAUEN BESONDERS
EMPFOHLEN



Moderne, optisch reine Form



Geöffnete Leiste



Geschlossene Leiste

Technische Daten

Das System s_onro® vereinigt Jalousien und Rollläden in einem System. 20% der Fläche des s_onro® Systems lässt die Sonnenstrahlen durch (gewöhnliche Rollläden 1-2%). Gesamtgewicht 5,8 kg/m² Die untere aus Aluminium gefertigte Leiste (42 × 8 mm) mit zusätzlichem Last und der Stoppfunktion.

Lüftungsprozess

Wenn der Sonneneinfallswinkel auf die Fassade 20° überschreitet, dann erlaubt das System s_onro® nicht, den Sonnenstrahlen direkt in die Tiefe des Raumes zu durchfließen. Wenn eine vollständige Dunkelheit des Raumes erforderlich ist, werden die Lamellen geschlossen. Wenn wir etwas Licht in den Raum lassen möchten, ermöglicht das s_onro® - System eine individuelle Einstellung gemäß unseren Wünschen.

Farbpalette

anthrazitgrau, weiß, grau und silber.

SICHERHEIT FÜR IHR ZUHAUSE MIT ALUPROF ROLLLÄDEN



Ein Haus ist ein Ort, den wir mit Ruhe und Sicherheit identifizieren. Kann man sich aber sicher sein, dass unser Hab und Gut vor einem Einbruch gut bewahrt ist?

Jeden Tag werden wir in den Medien mit Informationen über die Einbrüche konfrontiert. Oft fragen wir uns dann, welche zusätzlichen Vorsichtsmaßnahmen getroffen werden sollten, um sich sicher zu fühlen. Die Wachsamkeit der Hausbewohner reicht manchmal nicht aus. Es lohnt sich, in die Sicherheitseinrichtungen, die vor ungebetenen Gästen wirksam schützen, zu investieren. Die Anti-Einbruchs-Rollläden stellen eben eine dieser Lösungen dar.

Anti-Einbruchs-Rollläden sind ein innovatives System, das Ästhetik und Beständigkeit vereint. Sie werden sowohl in Neubauten, als auch in schon bestehenden Gebäuden montiert. Das Produkt erfüllt erfolgreich seine Funktion durch Verstärkung der einzelnen Elemente, wie z. B. Führungsschienen, deren Konstruktion Abbiegen oder Herausziehen der Rollladenprofile unmöglich macht. Darüber hinaus verhindert eine entsprechend stabile Konstruktion des Rollladenmantels die Beschädigung des Rollladens durch Schläge und Stöße.

Als Erster hat Aluprof für sein Produkt die Widerstandsklasse RC 3 erhalten. Dies wurde durch Tests eines akkreditierten Prüflabors nach Norm EN 1627:2011 bestätigt. Die Qualität des Systems wird auch durch einen patentgeschützten Sperrmechanismus, der das Hochheben des Rollladenpanzers verhindert, gewährleistet.

Die breite Farbpalette, die uns beim Anti-Einbruchsrollladensystem zur Verfügung steht, ermöglicht seine leichte Anpassung an die Farben der Fenster und Gebäudefassaden.

ROLLLADENSYSTEM

SAFETY PREMIUM



Dieses System ist die beste Lösung für alle, die Sicherheit dem engsten Familienkreis gewährleisten wollen. Als Hersteller von Rollladensystemen haben wir also beschlossen, noch einen Schritt weiter zu gehen und unseren Kunden ein Produkt anzubieten, das nicht nur ein hervorragendes dekoratives Element sein wird, sondern auch einen wirksamen Schutz vor Einbruch darstellen wird. Moderne Konstruktion, Funktionalität, einfache Montage und Bedienung, sowie ästhetisches Aussehen erlauben, die Rollläden an Gebäudeanforderungen und an die Farbe der Fassade anzupassen. Bei dieser Art von Produkten besitzen die einzelnen Elemente, unter anderem Führungsschienen eine spezielle Verstärkung, was ein Abbiegen und Herausziehen der Rollladenprofile unmöglich macht. Zusätzlich verhindert eine entsprechend stabile Konstruktion des Rollladenmantels die Beschädigung des Rollladens durch Schläge und Stöße. Darüber hinaus verhindert der Sperrmechanismus, der im unteren Teil des Rollladens montiert wird, den geschlossenen Rollladenpanzer hochzuheben. Dies garantiert einen optimalen Schutz im eigenen Zuhause. Die Rollläden werden aus Aluminium gefertigt und zeichnen sich durch ihre Leichtigkeit, Witterungsbeständigkeit und Pflegeleichtigkeit aus. Während der Abwesenheit schützen sie Fenster und Balkon vor dem Anblick der potenziellen Einbrecher sowie Ihr Hab und Gut vor Diebstahl. Dank der Isolation schützen die auch Innenräume des Hauses vor übermäßiger Sonneneinstrahlung und Erwärmung.



RC 3 Klasse

der Widerstandsfähigkeit
gegen Einbruch besitzt



Einbruchhemmende Rollläden der Klasse RC3



Die verstärkte Konstruktion der Führungen verhindert das Aufbiegen und das Herausziehen der Rollladenprofile.

Die stabile Konstruktion des Rollladenmantels verhindert Zerstörung durch Schläge und Stöße



Die verstärkte Abschlussleiste sorgt für eine hohe Steifigkeit und Stabilität des Panzers.

Der patentgeschützte Einrastmechanismus im unteren Teil des Rollladens verhindert das Hochheben des Mantels

Besonderheiten des Systems

- robuste Konstruktion des Rollladenpanzers
- verstärkte Konstruktion der Führungsschienen
- Sperrmechanismus im unteren Rollladenteil
- verstärkte Endleiste

Nutzungsvorteile

Anti-Einbruchs-Rollläden können an verschiedene Systeme angepasst werden. Bei diesen Systemen wird der Panzer in den Aluminiumkasten, der an der Wand oder an der Laibung angebracht wird, eingerollt. Die verwendeten Technologien sowie die durchdachte Konstruktion erlauben eine Art der Montage, bei der die Kästen kaum sichtbar sind. Die große Auswahl an Adaptationssystemen ermöglicht eine ästhetische Anpassung an die Fassade des Gebäudes.

Farbpalette

Die Profile sind in einer breiten Farbpalette erhältlich, wodurch sie perfekt an die Fensterrahmen angepasst werden können.

Profile

PE 55

ROLLLADENSYSTEM

SAFETY PLUS



Das System von einbruchhemmenden Roll läden Aluprof Safety Plus ist eine Lösung für Investoren, für die Sicherheit von großer Bedeutung ist und die zertifizierte Lösungen zu günstigem Preis suchen. Der Hauptvorteil des Produkts ist ein speziell entwickeltes und patentiertes Klicksystem am Endstab, das das Anheben des Rollladenpanzers beim manuellen Einbruch von unten erschwert. Dank Verstärkungen an den Führungsschienen sowie am Endstab sind das Anheben der einzelnen Rollladenprofile und somit die Demontage des Panzers erschwert. Dessen solide und robuste Konstruktion, ausgeführt aus stranggepressten Profilen PE41, sorgt für bessere Stoß beständigkeit. Die vorgeschlagene Lösung hat alle Prüfungen im Prüflabor bestanden und erhielt somit die Widerstandsklasse einbruch hemmender Bauteile RC2.

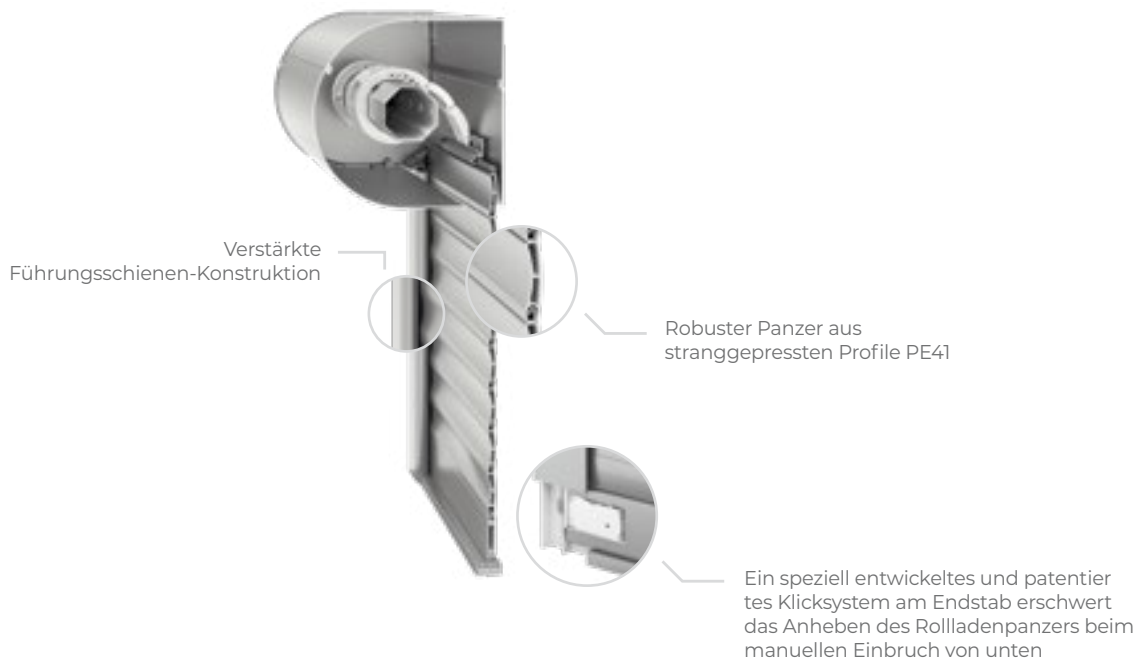


RC 2 Klasse

der Widerstandsfähigkeit
gegen Einbruch besitzt



Effektiver Schutz in RC2-Klasse



Besonderheiten des Systems

Solide und robuste Konstruktion, ausgeführt aus stranggepressten Profilen PE41. Ein Klicksystem am Endstab, das das Anheben des Rollladenpanzers beim manuellen Einbruch von unten erschwert

Nutzungsvorteile

Anti-Einbruchs-Rollläden können an verschiedene Systeme angepasst werden. Bei diesen Systemen wird der Panzer in den Aluminiumkasten, der an der Wand oder an der Laibung angebracht wird, eingerollt. Die verwendeten Technologien sowie die durchdachte Konstruktion erlauben eine Art der Montage, bei der die Kästen kaum sichtbar sind. Die große Auswahl an Adaptationssystemen ermöglicht eine ästhetische Anpassung an die Fassade des Gebäudes.

Farbpalette

Die Profile sind in einer breiten Farbpalette erhältlich, wodurch sie perfekt an die Fensterrahmen angepasst werden können.

Profile

PE 41

EFFEKTIVES LICHT-SONNEN-MANAGEMENT



Raffstoren sind ein äußerst praktischer Sonnenschutz, der den Innenraum wirksam vor übermäßiger Hitze schützt und gleichzeitig einen hohen optischen Komfort bietet.

Ein typisches Merkmal dieser Art von Produkten ist die freie Verstellbarkeit des Neigungswinkels der Lamellen, was die Wahl des richtigen Beschattungsgrades und damit eine individuelle Steuerung durch den Benutzer ermöglicht. Zusätzlich verleihen die formschönen profilierten Lamellen in Kombination mit Aluminium-Konstruktionselementen (Kassetten und Führungen) der Fassade ein modernes und originelles Aussehen. Die durchdachte Konstruktion dieser Art von Lösungen ermöglicht auch größere Abmessungen der Konstruktion, weshalb sie häufig für große Verglasungen verwendet werden.

Dank dessen eignen sich die Außenjalousien sowohl für öffentliche Gebäude als auch für Bauvorhaben im Wohnungsbau. Aluprof bietet drei Varianten von Raffstoren an: Vorbau, Unterputzsystem und in der freitragenden Konstruktion.

RAFFSTORE

SkyFlow SZF/A



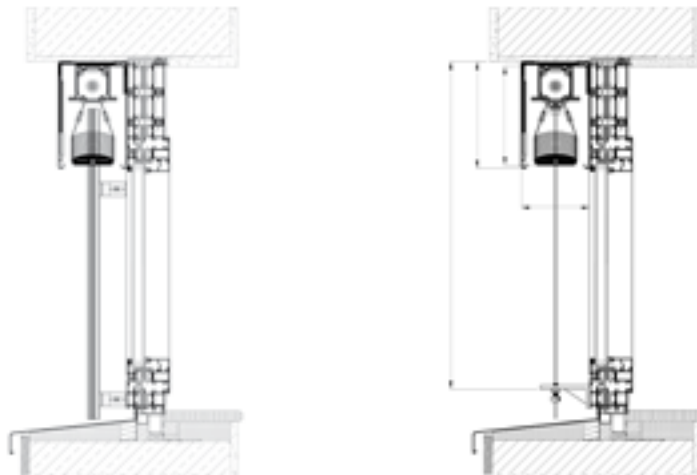
Die Raffstoren in dem Vorbausystem sind für die Montage an der Fassade oder in der Fensternische in bereits vorhandenen Gebäuden vorgesehen. Der Blendkasten wurde standardmäßig aus rollgeformtem Aluminium von 1,2 und 2,0 mm Stärke angefertigt und ist in 4 Varianten erhältlich. Sollten spezielle Widerstandsparameter erfüllt werden, so ist auch ein Blech von 2,0 mm Stärke erhältlich. Das System ist in einer Version mit Aluminium-Führungsschienen erhältlich, für die regulierbare Teleskopgriffe vorgesehen wurden und in einer Version mit Seilführungen. Die Führungsschienen aus Aluminium wurden als einzige Produkte auf dem Markt mit speziellen Dichtungen ausgestattet, die vor Lärm beim Schlag der Lamelle gegen die Führungsschienen schützen. Dank der doppelten Führungsschiene ist es möglich, die Außenjalousie zu teilen. Aluprof bietet als einziger Hersteller auf dem Markt einen regulierbaren Adapter für die Eckmontage an, was sehr ästhetische Ausfertigungen ermöglicht. Die Lamellen wurden aus profiliertem Aluminium angefertigt und sind in zwei Formen erhältlich: C und Z. Die ersten wurden beidseitig nach innen gebördelt, was Steifheit und gute Widerstandsfähigkeit gegen Windlast sichert. Die Drehungen sind im Bereich zwischen 0 und 180 Grad möglich. Die Lamellen in Z-Form sichern dank ihrer Bauweise, bessere Verdunkelung und wurden zusätzlich mit einer speziellen Schalldämmung ausgestattet. Deren Drehbereich umfasst 0-90 Grad. Im Angebot finden Sie auch zwei Arten von Pins (Bolzen): aus Aluminium (robust und widerstandsfähig) und PVC (minimalisiert den Lärm beim Wind). Maximale Abmessungen für einen Einzel-Raffstore mit ALU-Führungsschienen: 4500 × 4000 mm (Maximalfläche bis 18 m²), und mit Seilführungen: 3000 × 4000 mm bzw. 4000 × 2500 mm (Maximalfläche bis 12 m²).



Mehrdimensionales Komfortniveau



EINBAUBEISPIELE



Bedienungskomfort enungs

Die Raffstoren werden elektrisch gesteuert, was mithilfe der Fernbedienung oder des Smartphones den Neigungswinkel der Lamellen stufenlos regulieren lässt und somit die entsprechende Wahl der Verdunkelung ermöglicht. Das automatische Steuerungssystem, darunter die Sonnensensoren, ermöglichen ständige Sonnenaufsicht, stufenlose Steuerung von Raffstoren und schützen die Räume vor Überhitzung. Die Anwendung von anderen Elementen der Wetterstation, wie Regen- oder Windsensoren, schützen die Blende zusätzlich bei ungünstigen Witterungsverhältnissen.

Nutzungsvorteile

Die Textilelemente der Raffstoren wurden aus Polyester hergestellt und thermisch verfestigt, was hohe Witterungsbeständigkeit, Widerstandsfähigkeit gegen das Dehnen, die Abnutzung und die Einwirkung der UV-Strahlen oder den Schimmel sichert. Die Leiterkordel in Form der Ziffer 8 sorgt für reibungslose Aufwicklung. Die Lamellen Z90 wurden zusätzlich mit einem speziellen Mechanismus ausgestattet, der eine geminderte Pakethöhe sichert. Die Textilien sind in Grau und Schwarz erhältlich.

Farbpalette

Die angebotene Farbpalette der Lamellen wird sogar den anspruchsvollsten Kunden gerecht. Die stranggepressten Elemente werden pulverbeschichtet, was für eine hohe Qualität der Ausführung und für Haltbarkeit des Produktes sorgt. Die Lamellen dürfen auch mit beliebiger Farbe der RAL-Palette beschichtet werden, was die Fenster bzw. die Fassade farblich anpassen lässt.

Lamellenvarianten C80 | Z90

RAFFSTOREN

SkyFlow SZF/S



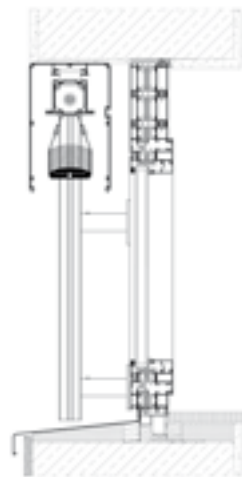
Die Raffstoren in der freitragenden Konstruktion wurden vor allem für die Montage an Fassaden in großen verglasten Objekten entworfen. Dank der durchdachten Konstruktion erfüllen hier die Führungsschienen die tragende Funktion und übertragen die Last auf die Fassadensäulen. Somit ist es nicht nötig, eine zusätzliche Kastenabdeckung zu montieren, die dank der ästhetischen Ausführung ein dekoratives Element bilden. Sie wurden aus stranggepresstem Aluminium hergestellt und sind in zwei Formen erhältlich: oval und quadratisch. Dazu wurden entsprechende Führungsschienen angepasst. Das Produkt sieht die Möglichkeit der modularen Montage in einer Kassette von bis zu 6000 mm vor. Die Lamellen wurden aus profiliertem Aluminium angefertigt und sind in zwei Formen erhältlich: C und Z. Die ersten wurden beidseitig nach innen gebördelt, was Steifheit und gute Widerstandsfähigkeit gegen Windlast sichert. Die Drehungen sind im Bereich zwischen 0 und 180 Grad möglich. Die Lamellen in Z-Form sichern dank ihrer Bauweise, bessere Verdunkelung und wurden zusätzlich mit einer speziellen Schalldämmung ausgestattet. Deren Drehbereich umfasst 0-90 Grad. Im Angebot finden Sie auch zwei Arten von Pins (Bolzen): aus Aluminium (robust und widerstandsfähig) und PVC (minimalisiert den Lärm beim Wind). Max. Abmessungen des einzelnen Raffstores: 4500 x 4000 mm (max. Fläche 18 m²).



Setzen Sie auf Harmonie und Schatten



EINBAUBEISPIELE



Bedienungskomfort

Die Raffstoren werden elektrisch gesteuert, was mithilfe der Fernbedienung oder des Smartphones den Neigungswinkel der Lamellen stufenlos regulieren lässt und somit die entsprechende Wahl der Verdunkelung ermöglicht. Das automatische Steuerungssystem, darunter die Sonnensensoren, ermöglichen ständige Sonnenaufsicht, stufenlose Steuerung von Raffstoren und schützen die Räume vor Überhitzung. Die Anwendung von anderen Elementen der Wetterstation, wie Regen- oder Windsensoren, schützen die Blende zusätzlich bei ungünstigen Witterungsverhältnissen.

Nutzungsvorteile

Die Textilelemente der Raffstoren wurden aus Polyester hergestellt und thermisch verfestigt, was hohe Witterungsbeständigkeit, Widerstandsfähigkeit gegen das Dehnen, die Abnutzung und die Einwirkung der UV-Strahlen oder den Schimmel sichert. Die Leiterkordel in Form der Ziffer 8 sorgt für reibungslose Aufwicklung. Die Lamellen Z90 wurden zusätzlich mit einem speziellen Mechanismus ausgestattet, der eine geminderte Pakethöhe sichert. Die Textilien sind in Grau und Schwarz erhältlich.

Farbpalette

Die angebotene Farbpalette der Lamellen wird sogar den anspruchsvollsten Kunden gerecht. Die stranggepressten Elemente werden pulverbeschichtet, was für eine hohe Qualität der Ausführung und für Haltbarkeit des Produktes sorgt. Die Lamellen dürfen auch mit beliebiger Farbe der RAL-Palette beschichtet werden, was die Fenster bzw. die Fassade farblich anpassen lässt.

Lamellenvarianten C80 | Z90

RAFFSTOREN

SkyFlow SZF/P



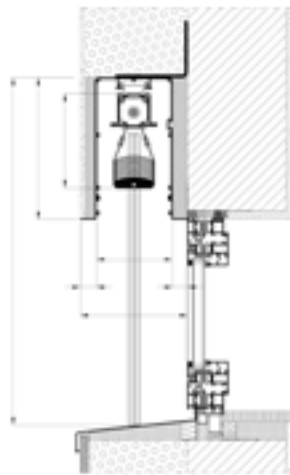
Die Raffstoren in dem Unterputzsystem sind für die Montage an neuen Gebäuden bzw. an bereits vorhandenen Gebäuden vorgesehen, an denen entsprechende Änderungen innerhalb des Sturzes vorgenommen wurden. Diese Abdeckungen sollten somit bereits in der Entwurfsphase geplant werden. Der Kasten wurde aus stranggepresstem Aluminium hergestellt und verfügt über einen speziellen Putzträger, der das Verputzen mit beliebigem Material ermöglicht. Das System verfügt über spezielle Führungsschienen für die Bebauung. Es ist auch möglich, ovale oder quadratische Führungsschienen in der freitragenden Version bzw. im Vorbausystem anzuwenden. Die Lamellen wurden aus profiliertem Aluminium angefertigt und sind in zwei Formen erhältlich: C und Z. Die ersten wurden beidseitig nach innen gebördelt, was Steifheit und gute Widerstandsfähigkeit gegen Windlast sichert. Die Drehungen sind im Bereich zwischen 0 und 180 Grad möglich. Die Lamellen in Z-Form sichern dank ihrer Bauweise, bessere Verdunkelung und wurden zusätzlich mit einer speziellen Schalldämmung ausgestattet. Deren Drehbereich umfasst 0-90 Grad. Im Angebot finden Sie auch zwei Arten von Pins (Bolzen): aus Aluminium (robust und widerstandsfähig) und PVC (minimalisiert den Lärm beim Wind). Max. Abmessungen des einzelnen Raffstores: 4500 x 4000 mm (max. Fläche 18 m²).



Nachhaltige Technologie



EINBAUBEISPIELE



Bedienungskomfort

Die Raffstoren werden elektrisch gesteuert, was mithilfe der Fernbedienung oder des Smartphones den Neigungswinkel der Lamellen stufenlos regulieren lässt und somit die entsprechende Wahl der Verdunkelung ermöglicht. Das automatische Steuerungssystem, darunter die Sonnensensoren, ermöglichen ständige Sonnenaufsicht, stufenlose Steuerung von Raffstoren und schützen die Räume vor Überhitzung. Die Anwendung von anderen Elementen der Wetterstation, wie Regen- oder Windsensoren, schützen die Blende zusätzlich bei ungünstigen Witterungsverhältnissen.

Nutzungsvorteile

Die Textilelemente der Raffstoren wurden aus Polyester hergestellt und thermisch verfestigt, was hohe Witterungsbeständigkeit, Widerstandsfähigkeit gegen das Dehnen, die Abnutzung und die Einwirkung der UV-Strahlen oder den Schimmel sichert. Die Leiterkordel in Form der Ziffer 8 sorgt für reibungslose Aufwicklung. Die Lamellen Z90 wurden zusätzlich mit einem speziellen Mechanismus ausgestattet, der eine geminderte Pakethöhe sichert. Die Textilien sind in Grau und Schwarz erhältlich.

Farbpalette

Die angebotene Farbpalette der Lamellen wird sogar den anspruchsvollsten Kunden gerecht. Die stranggepressten Elemente werden pulverbeschichtet, was für eine hohe Qualität der Ausführung und für Haltbarkeit des Produktes sorgt. Die Lamellen dürfen auch mit beliebiger Farbe der RAL-Palette beschichtet werden, was die Fenster bzw. die Fassade farblich anpassen lässt.

Lamellenvarianten C80 | Z90

RAFFSTOREN

SkyFlow SZF/BX



Die Raffstoren in der Unterputzversion BOX wurden vor allem mit dem Gedanken an eine einfache und schnelle Montage in neuen Gebäuden entwickelt. Aufgrund der Montageart ist deren eventueller Einsatz bereits in der Entwurfsphase zu berücksichtigen. Der Schutzkasten bildet einen festen Bestandteil und wurde aus Aluminiumblech hergestellt. Dieser kann mit einem Putzträger beidseitig ausgestattet werden. Der hintere Putzträger erlaubt den Einsatz einer 2 cm dicken Sturzdämmung. Der vordere Putzträger ermöglicht dagegen eine Verputzung mit beliebigem Material. Das System verfügt auch über entsprechend angepasste Führungsschienen in zwei Größen für eine schnelle Montage. Im Angebot sind zwei Lamellenformen erhältlich - „C“ und „Z“, hergestellt aus geformtem Aluminium. Die ersten wurden beidseitig nach innen gebördelt, was Steifheit und gute Widerstandsfähigkeit gegen Windlast sichert. Die Drehungen sind im Bereich zwischen 0 und 180 Grad möglich. Die Lamellen in Z-Form sichern dank ihrer Bauweise bessere Verdunkelung und wurden zusätzlich mit einer speziellen Schalldämmung ausgestattet. Deren Drehbereich umfasst 0-90 Grad. Im Angebot finden Sie auch zwei Arten von Pins (Bolzen): aus Aluminium (robust und widerstandsfähig) und PVC (minimalisiert den Lärm beim Wind). Maximale Abmessungen: 4500 x 4000 mm (max. Fläche 18 m²).



BEQUEME UND SCHNELLE MONTAGE



Bedienkomfort

Die Raffstoren werden elektrisch gesteuert, was mithilfe der Fernbedienung oder des Smartphones den Neigungswinkel der Lamellen stufenlos regulieren lässt und somit die entsprechende Wahl der Verdunkelung ermöglicht. Das automatische Steuerungssystem, darunter die Sonnensensoren, ermöglichen ständige Sonnenaufsicht von Raffstoren und schützen die Räume vor Überhitzung. Die Anwendung von anderen Elementen der Wetterstation, wie Regen- oder Windsensoren, schützen die Blende zusätzlich bei ungünstigen Witterungsverhältnissen.

Nutzwerte

Die Textilelemente der Raffstoren wurden aus Polyester hergestellt und thermisch verfestigt, was hohe Witterungsbeständigkeit, Widerstandsfähigkeit gegen das Dehnen, die Abnutzung und die Einwirkung der UV-Strahlen oder den Schimmel sichert. Die Leiterkordel in Form der Ziffer 8 sorgt für eine reibungslose Aufwicklung. Die Lamellen Z90 wurden zusätzlich mit einem speziellen Mechanismus ausgestattet, der eine geminderte Pakethöhe sichert. Die Textilien sind in Grau und Schwarz erhältlich.

Farbpalette

Die angebotene Farbpalette der Lamellen wird sogar den anspruchsvollsten Kunden gerecht. Die stranggepressten Elemente werden pulverbeschichtet, was für eine hohe Qualität der Ausführung und für Haltbarkeit des Produktes sorgt. Die Lamellen dürfen auch mit beliebiger Farbe der RAL-Palette beschichtet werden, was die Fenster bzw. Türen farblich anpassen lässt.

Lamellen C80 | Z90

RAFFSTORESYSTEM

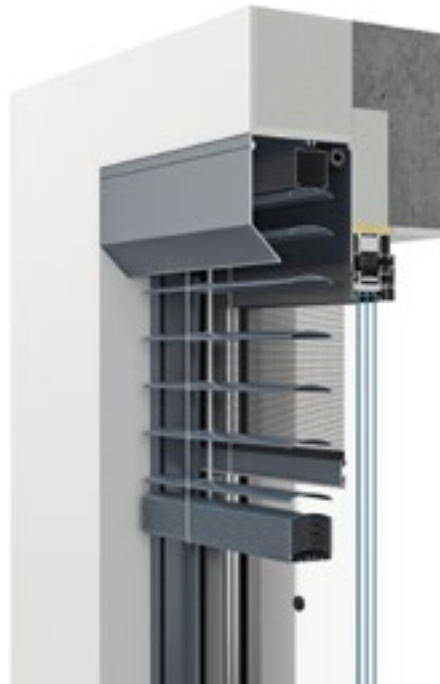
SKEF



Die Außenjalousien im Vorbausystem SKEF sind für den Einsatz in bereits bestehenden Gebäuden vorgesehen. Vorteil dieser Produkte ist auf jeden Fall der fehlende Eingriff in das bestehende Gebäude, denn die Raffstoren brauchen keine speziellen Vorbereitungen für die Montage und sind nicht mit dem Fenster integriert. Somit kann die Entscheidung über die Montage dieser Art von Produkten zu einem beliebigen Zeitpunkt getroffen werden. Die Konstruktion des Systems besteht aus stranggepresstem Aluminium, was die Lebensdauer und Witterungsbeständigkeit gewährleistet und die Verwendung aller Farben aus der RAL-Palette ermöglicht. Das ermöglicht die Anpassung der sichtbaren Elemente der Jalousie an die Gebäudefassade oder die Fenster. Der Kasten des Systems SKEF ist unter einem Winkel von 45° geschnitten. Aufgrund seiner Konstruktion zeichnet er sich durch große Festigkeit und Stabilität aus. Die vorgeschlagenen Lösungen zeichnen sich durch sehr leichte Bauweise dank der invasionsfreien Montage der Jalousien-Schiene aus. Dadurch wird kein Bohren notwendig und die ästhetischen Vorteile des Produktes bleiben erhalten. Die speziell bearbeiteten Führungsschienen sorgen für einen gleichmäßigen Betrieb der Außenjalousie. Das SKEF-System ist eine sehr vielseitige Lösung, mit der Raffstoren mit Lamellen C80 und Z90 installiert werden können. Was wichtig ist, in SKEF Vorbausystem können die Außenjalousien mit einem Insektenschutzgitter ausgestattet werden, das Schutz vor Insekten bei ausreichender Licht- und Luftzufuhr sichert.

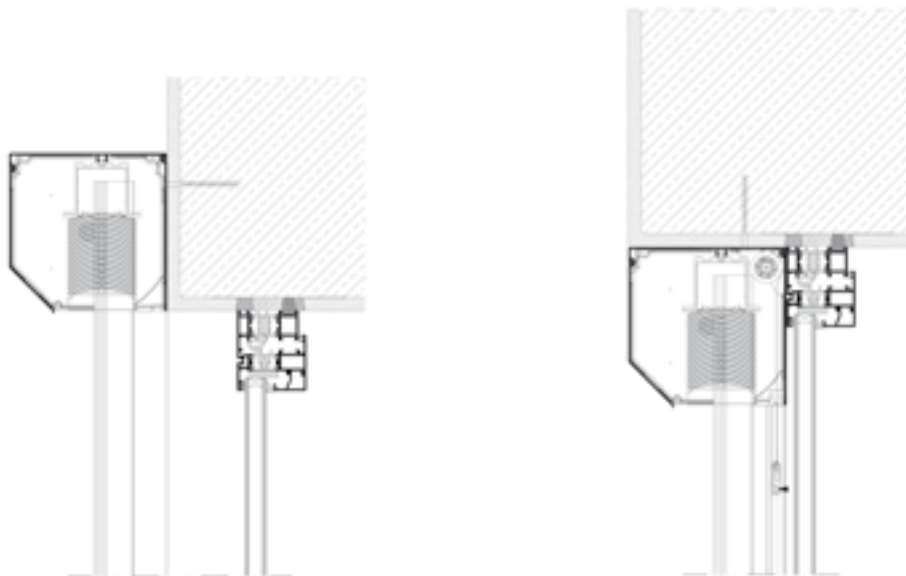


Perfekte Balance zwischen Licht und Schatten



SKEF

EINBAUBEISPIELE



Raffstoren in Aluminiumkästen SKEF

Bedienungs- komfort

Die Bedienung der Rollläden kann von Hand oder über einen an das Steuerungssystem angeschlossenen elektrischen Antrieb erfolgen, der für eine bequeme Bedienung sorgt. In unserem Angebot befinden sich ebenfalls intelligente Steuersysteme, mit denen die Bedienung der Rollläden von jedem Ort aus über ein Smartphone, Tablet oder Computer möglich ist.

Nutzungsvorteile

Alle Details wurden mit dem Ziel entworfen, die Montage von Raffstoren zusammen mit einem Rollladenkasten an einer Fassadefront zu ermöglichen und dabei das ästhetische Erscheinungsbild des Gebäudes zu bewahren.

Farbpalette

Die große Auswahl an Farben aus der Standardpalette erfüllt die Erwartungen der anspruchsvollsten Kunden. Die Beschichtung wird je nach Kundenwunsch mit folgenden Methoden ausgeführt: Pulverbeschichtung oder Decoral.

Lamellen

C80 | Z90

VOLLSTÄNDIGE SYSTEMINTEGRATION



Senkrechtmarkisen sind eine sehr funktionelle Lösung und werden sowohl in öffentlichen Gebäuden als auch in Wohngebäuden gerne eingesetzt. Der Hauptvorteil dieser Art von Produkten ist der Schutz der Räume vor intensiver Sonneneinstrahlung durch den Einsatz von speziellen technischen Geweben.

Darüber hinaus schützen sie die Innenräume vor neugierigen Blicken und sorgen gleichzeitig für eine gute Aussicht nach draußen. Diese Lösungen stellen auch eine wirksame optische Barriere für das in den Raum einfallende Licht dar, wodurch der Glanzeffekt, der auf Bildschirmen auftreten kann, minimiert wird. Dank des entsprechend ausgewählten Stoffes sind sie auch ein stilvolles Accessoire, das das Objekt einzigartig macht. Es sei daran erinnert, dass ein richtig ausgewähltes System auch als Moskitonetz dienen kann, das den Raum wirksam vor dem Eindringen von Insekten schützt.

Drei Systeme stehen zur Auswahl: SkyRoll Zip, SkyRol Classic und SkyRoll Eco.

Neu

SENKRECHTMARKISEN-SYSTEM

SkyRoll ZIP



Das System SkyRoll ZIP ist das neueste Produkt für die Verschattung der Räume mit großen Fensterflächen. Ein sehr innovatives System mit einem Reißverschluss-Mechanismus an den Seiten. Die speziell entworfenen zweiteiligen Führungsschienen sind dadurch mit dem Stoff direkt integriert, was maximale Abdichtung und Schutz der Räume vor Insekten sichert. Die eingesetzte Lösung sorgt für optimale Fixierung der Stoffbahn, das System hält somit großen Windgeschwindigkeiten stand. Das System ist in einer Ausführung als Unterputz-, Aufsatz- und Vorbausystem erhältlich. Je nach Produkt sind im Angebot auch Konstruktionselemente aus rollgeformtem Aluminium, PVC oder stranggepresstem Aluminium erhältlich. Das stranggepresste Aluminium sorgt für Robustheit und Haltbarkeit, ermöglicht Beschichtung mit beliebiger Farbe der RAL-Palette und Anpassung des Systems an die Fenster bzw. die Fassade. Im Gegensatz zu anderen Produkten dieser Art, ist das System SkyRoll ZIP mit einer Teleskopkapsel ausgestattet, die einfache und schnelle Montage und Demontage des Systems ermöglicht und für kollisionsfreien Servicezugriff sorgt. Kein Handbetrieb möglich. Maximale Abmessungen: 5000 x 5000 mm (max. 16 m²).

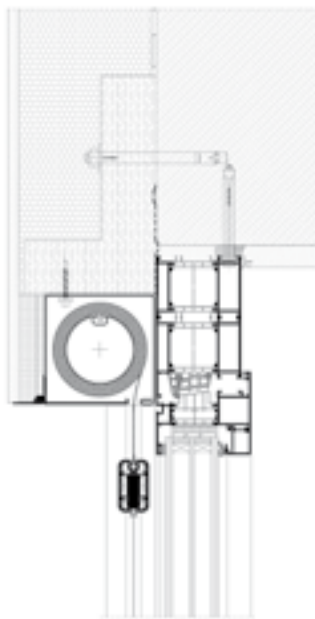


Maximale Abdichtung

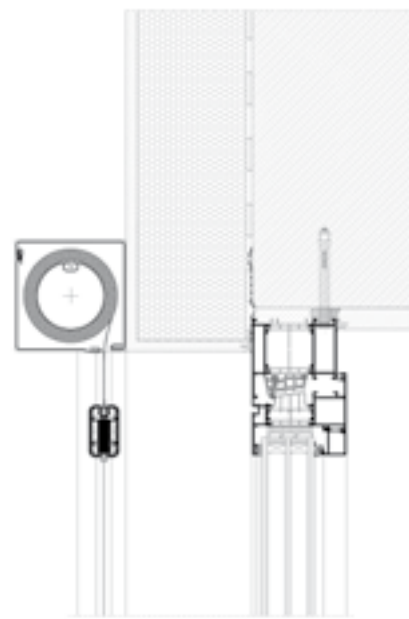


SkyRoll Zip

EINBAUBEISPIELE



Unterputzvariante



Vorbauvariante

Bedienungs- komfort

Die Senkrechtmarkisen SkyRoll Zip werden elektrogesteuert, was eine einfache und komfortable Nutzung ermöglicht. Durch die Anwendung von anderen automatischen Steuerelementen, darunter von Sonnensensoren, wird der Rollladen beim Sonnenschein heruntergefahren, um ein Erhitzen des Raumes zu vermeiden. Die Anwendung von anderen Elementen der Wetterstation, wie Regen- oder Windsensoren, schützen die Blende zusätzlich bei ungünstigen Witterungsverhältnissen.

Nutzungsvorteile

Die angebotenen Senkrechtmarkisensysteme sorgen für perfekte Balance zwischen Licht und Schatten und sind ein zeitloses dekoratives Element der Fassade. Die speziellen Textilien der Rollläden schützen Räume dank reflektierenden, durchlässigen und absorbierenden Eigenschaften vor Überhitzung, wodurch in den Innenräumen eine feste komfortable Temperatur bei guter Sicht nach außen herrscht.

Farbpalette

Dank breiter Farbpalette sind sie ein dekoratives Element, das an das Äußere des Gebäudes angepasst wird. Die aus hochqualitativem Blech ausgeführten Profile zeichnen sich durch verbesserte Verschleißfestigkeit und Witterungsbeständigkeit aus.

Neu

SENKRECHTMARKISEN-SYSTEM

SkyRoll Classic



SkyRoll CLASSIC ist das beliebteste System von Screen-Rollläden und sowohl für öffentliche Bauprojekte als auch private moderne Architektur einsetzbar. Durch das Produkt wird die Sonneneinstrahlung reduziert, das wichtige Tageslicht bleibt dabei erhalten und schützt optimal vor Überhitzung der Räume. Bei diesem System ist der Stoff nicht mit der Führungsschiene integriert. Dieses Schutzsystem ist in der Ausführung als Unterputz-, Aufsatz- und Vorbausystem erhältlich. Je nach Produkt sind im Angebot auch Konstruktionselemente aus rollgeformtem Aluminium, PVC oder stranggepresstem Aluminium erhältlich. Die Elemente wurden vor allem aus dem System SkyRoll Zip angepasst. Dies ist vor allem für die Hersteller wichtig, denn es werden viele Elemente, wie Führungsschienen, Stahlwellen bzw. die Endleiste verwendet und somit die Lagervorräte optimal verwaltet. Diese Lösung wurde auch mit einer Teleskopkapsel für Stahlwelle ausgestattet und sorgt für schnelle Montage und Demontage des Systems sowie kollisionsfreien Zugang bei Reparaturarbeiten. Die Kapsel darf auch in Rollläden eingesetzt werden. Kein Handbetrieb möglich. Maximale Abmessungen 5000 x 5000 mm (16m²).

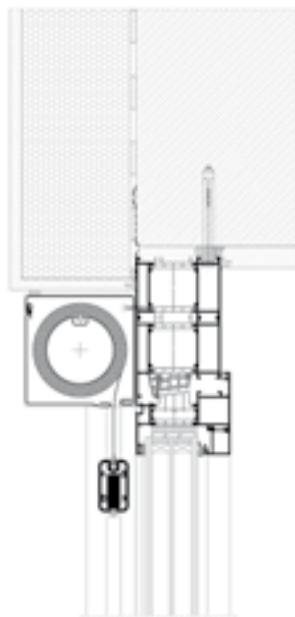


Sehkomfort

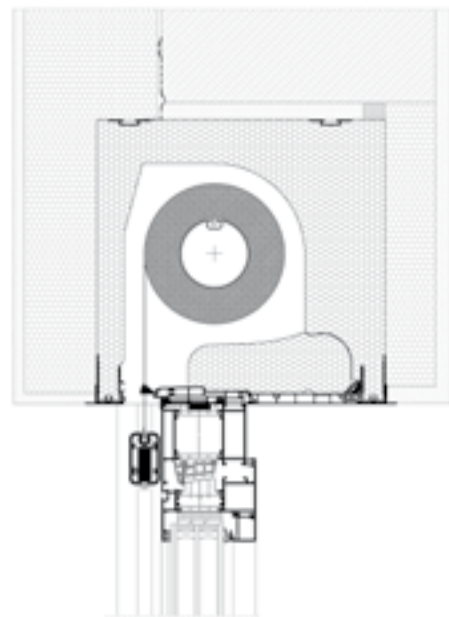


SkyRoll Classic

EINBAUBEISPIELE



Vorbausystem



Aufsatzvariante

Bedienungskomfort

as Senkrechtmarkise SkyRoll CLASSIC werden elektrogesteuert, was eine einfache und komfortable Nutzung ermöglicht. Durch die Anwendung von anderen automatischen Steuerelementen, darunter von Sonnensensoren, wird der Rollladen beim Sonnenschein heruntergefahren, um ein Erhitzen des Raumes zu vermeiden. Die Anwendung von anderen Elementen der Wetterstation, wie Regen- oder Windsensoren, schützen die Blende zusätzlich bei ungünstigen Witterungsverhältnissen.

Nutzungsvorteile

Die angebotenen Senkrechtmarkisensysteme sorgen für perfekte Balance zwischen Licht und Schatten und sind ein zeitloses dekoratives Element der Fassade. Die speziellen Textilien der Rollläden schützen Räume dank reflektierenden, durchlässigen und absorbierenden Eigenschaften vor Überhitzung, wodurch in den Innenräumen eine feste komfortable Temperatur bei guter Sicht nach außen herrscht.

Farbpalette

Dank breiter Farbpalette sind sie ein dekoratives Element, das an das Äußere des Gebäudes angepasst wird. Die aus hochqualitativem Blech ausgeführten Profile zeichnen sich durch verbesserte Verschleißfestigkeit und Witterungsbeständigkeit aus.

SENKRECHTMARKISEN-SYSTEM

SkyRoll Eco



SkyRoll Eco ist eine kostengünstige Lösung für weniger anspruchsvolle Kunden. Das Produkt ist geeignet für Gebäuden mit dauerhaftem Sonnenschutz sowie für Balkonen, Gartenlauben und Terrassenüberdachungen. Das charakteristische Merkmal ist ein Handbetrieb mit Federsystem. Neu im Angebot ist ein intuitiver ALU-CLICK Mechanismus zum bequemen Schließen und Öffnen, der die Handhabung sehr einfach und problemlos macht. Beim Schließen genügt es, den Endstab vorsichtig zu klicken. Das Produkt ist in der Ausführung als Aufsatz- und Vorbausystem erhältlich. Je nach Produkt sind im Angebot auch Konstruktionselemente aus rollgeformtem Aluminium, PVC oder stranggepresstem Aluminium erhältlich. SkyRoll ECO verfügt über spezielle Führungsschiene, die mit dem Stoff direkt integriert ist und den Innenraum vor Insekten schützt. Die Endleiste wurde aus dem Insektenschutzsystem MKT angepasst, was die Lagervorräte optimal verwalten lässt. Durch den Einsatz einer Teleskopkapsel in der Stahlwelle ist die Montage und Demontage des Rollladens sehr schnell und einfach durchzuführen, was enorm wichtig bei eventuellen Reparatur- bzw. Servicearbeiten ist. Ähnlich wie in der Ausführung ZIP und CLASSIC, ist die Kapsel auch bei Rollläden mit der Stahlwelle SW40 oder dank Adapter auch in der Version SW50 und SW60 einzusetzen. Maximale Abmessungen: 2000 x 2500 mm.

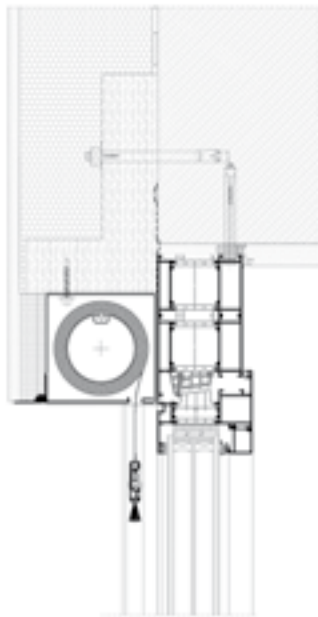


Klassische Alternative

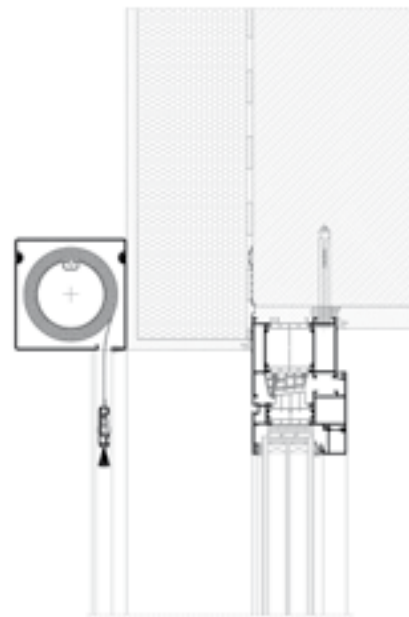


SkyRoll Eco

EINBAUBEISPIELE



Unterputzvariante



Vorbauvariante

Bedienungs- komfort

Das System SkyRoll Eco kann dank dem Federmechanismus ausschließlich manuell betrieben werden. Dank Anwendung eines intuitiven Mechanismus ist die Nutzung von Screens sehr einfach und problemlos.

Nutzungsvorteile

Die angebotenen Senkrechtmarkisensysteme sorgen für perfekte Balance zwischen Licht und Schatten und sind ein zeitloses dekoratives Element der Fassade. Die speziellen Textilien der Rollläden schützen Räume dank reflektierenden, durchlässigen und absorbierenden Eigenschaften vor Überhitzung, wodurch in den Innenräumen eine feste komfortable Temperatur bei guter Sicht nach außen herrscht.

Farbpalette

Dank breiter Farbpalette sind sie ein dekoratives Element, das an das Äußere des Gebäudes angepasst wird. Die aus hochqualitativem Blech ausgeführten Profile zeichnen sich durch verbesserte Verschleißfestigkeit und Witterungsbeständigkeit aus.

MÜCKEN BLEIBEN DRAUSSEN



Im Sommer kann die Atmosphäre eines angenehmen Abends durch ein Schwarm von Mücken oder auch anderen Insekten zerstört werden. Die ideale Lösung ist die Verwendung von Insektenschutzgittern. Insektenschutzgitter bieten einen praktischen und äußerst funktionalen Schutz gegen Insekten. Im Angebot der Firma Aluprof befinden sich drei Spannrahmensysteme für feststehende, aufmachbare und seitlich verschiebbare Insektenschutzgitter sowie Insektenschutzrollos. Dank dieser Vielfalt kann ein geeignetes Insektenschutzgitter für alle Arten von Fenstern und Räumen ausgewählt werden.

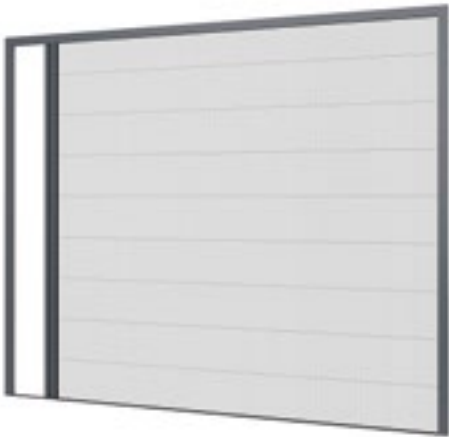
Die Konstruktion der Insektenschutzgitter ermöglicht eine einfache Montage an den Fenster- und Türprofilen. Das aufmachbare System MRO eignet sich hervorragend für eine Balkontür. In Räumen, wo wir einen dauerhaften Schutz brauchen, wie z. B. Schlafzimmer, Bad oder Kinderzimmer, ist es am besten ein festes Insektenschutzgitter MRS anzuwenden. Aufgrund der Tatsache, dass Aluminiumfenster nicht nur beim Bau von Büro- und Geschäftsgebäuden, sondern auch beim Wohnungsbau eine immer größere Rolle spielen, haben wir uns entschlossen, unsere festen Insektenschutzgitter für die Montage an flächenbündigen Aluminiumfenstern anzupassen. Das System MRSZ schränkt die Funktionalität des Fensters in keiner Weise ein. Für Terrassentüren stellt der Einsatz des Schiebe-Insektenschutzgitters MRP die ideale Lösung dar. Für die Küche hingegen ist das Insektenschutzrollo MZN hervorragend geeignet, dessen Vorteil darin besteht, dass es jederzeit geöffnet und geschlossen werden kann. Dies wissen vor allem Mütter zu schätzen, die die Sicherheit ihrer draußen spielenden Kinder kontrollieren wollen. Um auch für Dachfenster einen wirksamen Schutz zu bieten, entwickelten wir den Insektenschutz MZH. Diese Lösung ist ausgestattet mit einer speziell gestalteten Hakenverbindung, die den Einbau an schräg liegenden Fenstern ermöglicht.

Diese Lösung ist auch in der Version MPH DUAL als zweiflügelige Variante mit einem Eck-Insektenschutz ohne Säule sowie MPH HARMONY VERTI für die Montage am Fensterrahmen und auf den Dachfenstern erhältlich.

Die Insektenschutzgitter von Aluprof sind aus Aluminium gefertigt und in vielen Farben erhältlich. Diese Tatsache ermöglicht die entsprechende Anpassung des Produktes sowohl an den Fensterrahmen als auch an die Fassade des Gebäudes.

INSEKTENSCHUTZ-PLISSEE

MPH HARMONY



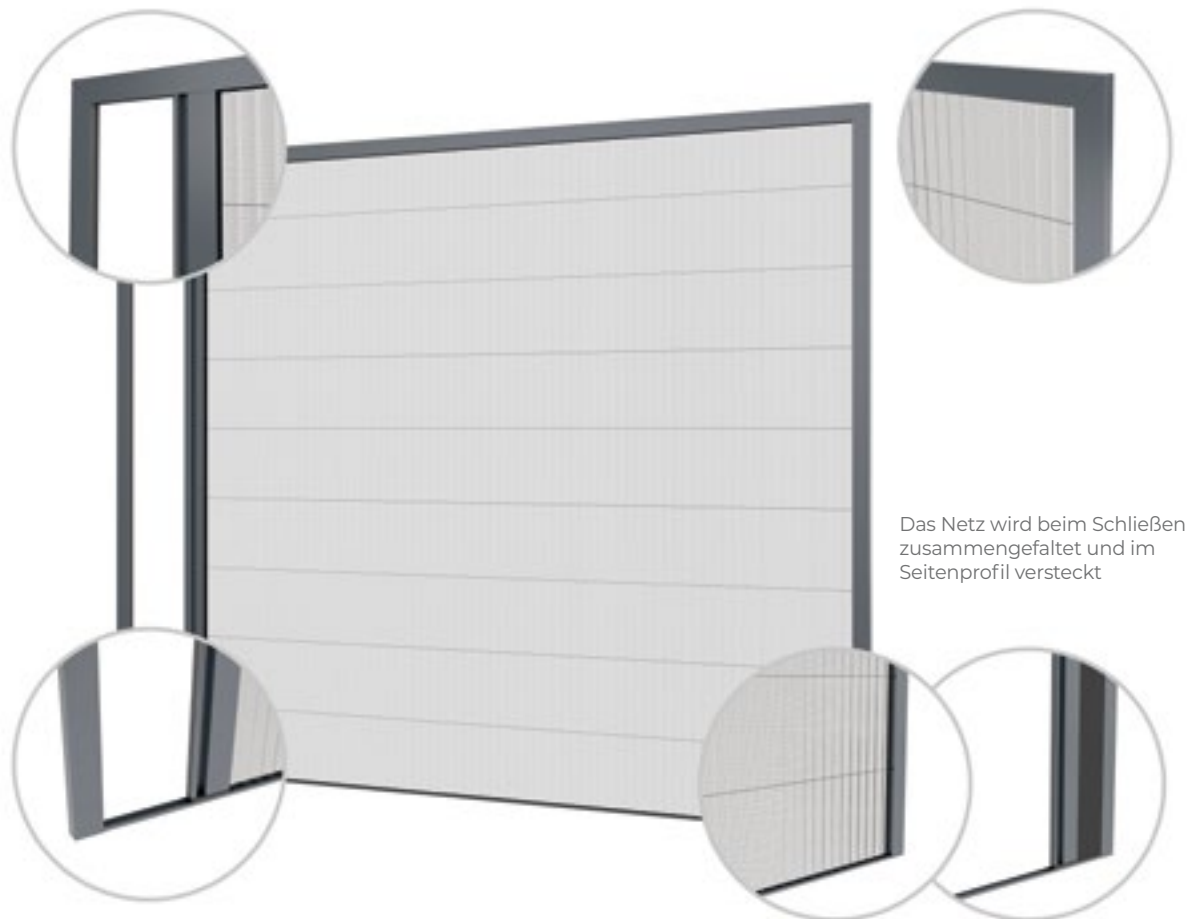
Das Insektenschutz-Plissee MPH ist eine Lösung, die vor allem mit dem Gedanken der Platzeinsparung entwickelt wurde. Das Produkt eignet sich ausgezeichnet zur Montage auf Terrassentüren sowie in Balkonnischen, bis zu einer Breite von 4 m. Das Produkt verfügt über ein PlisseeNetz, das beim Schließen zusammengefasst und im Seitenprofil versteckt wird. Durch das Insektenschutz-Plissee wird der Platz optimal genutzt. Wichtig ist jedoch, dass trotz des eingesetzten Insektenschutz-Plissees die Funktionalität der Tür und die Sicht nach außen intakt bleiben. Vorteil dieser Lösung der Marke Aluprof ist die Möglichkeit, die Spannung der Spannschnüre separat zu regulieren, wodurch das Insektenschutz-Plissee stabil bleibt. Das System MPH zeichnet sich durch sanftes Schieben aus, die Nutzung ist somit sehr einfach und problemlos. Der Aufbau lässt das Insektenschutz-Plissee in beliebiger Position zu stoppen. Vorteil dieser Lösung ist auch eine niedrige Schwelle, die einen ungestörten Übergang sichert. Die Konstruktion des Insektenschutzes wurde aus stranggepresstem Aluminium ausgeführt, was deren Lebensdauer und Witterungsbeständigkeit sichert. Die Konstruktion ist in beliebiger Farbe nach der RAL-Palette zu lackieren.



Optimale Raumnutzung

Die Konstruktion des Insektenschutzes wurde aus stranggepresstem Aluminium ausgeführt und ist somit robust und haltbar

Die Spannung der Spannschnüre wird separat reguliert, wodurch das Insektenschutz-Plissee stabil bleibt



Das Netz wird beim Schließen zusammengefaltet und im Seitenprofil versteckt

Bis zu 4 m Breite einsetzbar

Die niedrige Schwelle sorgt für ungestörten Übergang

Bedienungs-komfort

Das System MPH zeichnet sich durch sanftes Schieben aus, die Nutzung ist somit sehr einfach und problemlos. Der Aufbau lässt das Insektenschutz-Plissee in beliebiger Position zu stoppen. Vorteil dieser Lösung ist auch eine niedrige Schwelle, die einen ungestörten Übergang sichert.

Nutzungsvorteile

Die durchdachte Konstruktion des Insektenschutzgitters und sorgfältig ausgewählte Materialien bieten einen wirksamen Schutz vor Insekten bei gleichzeitigem Licht- und Luftzugang. Das Insektenschutz-Plissee wurde so ausgeführt, dass es ungehindert mit den Rollladensystemen der Marke Aluprof mit der Führungsschiene PPMO 53 zusammenarbeitet.

Farbpalette

Die große Auswahl an Farben aus der Standardpalette erfüllt die Erwartungen der anspruchsvollsten Kunden. Die Beschichtung wird je nach Kundenwunsch mit folgenden Methoden ausgeführt: Pulverbeschichtung oder Decoral.

INSEKTENSCHUTZ-PLISSEE

MPH DUAL



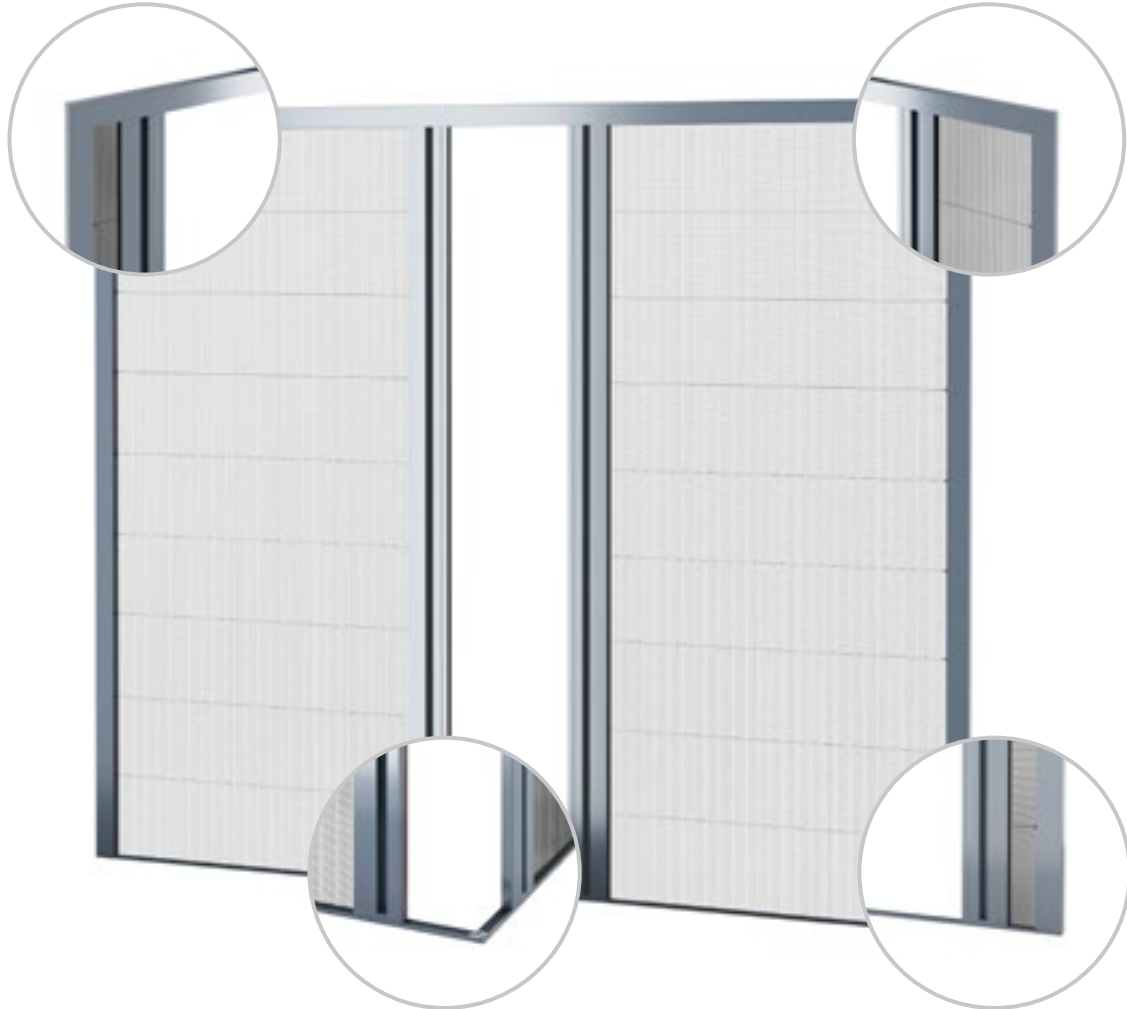
MPH DUAL ist ein Insektenschutz-Plissee aus der Reihe HARMONY. Das System wurde als eine Doppelflügelvariante ausgeführt mit der Möglichkeit, ein eckiges Insektenschutzgitter ohne Säule auszuführen. Somit darf das Produkt in den standardmäßig ausgeführten Terrassentüren eingesetzt werden mit bis zu 6 m Breite und 2,7 m Höhe sowie in den immer beliebteren Eck-Hebeschiebetüren. Das charakteristische Merkmal des Systems MPH DUAL ist ein Plisseegitter, das beim Schließen zusammengefaltet und im Seitenprofil versteckt wird. Dadurch nimmt es nicht zu viel Platz ein und erlaubt, den Raum optimal zu nutzen. Diese Lösung ist in verschiedenen Größen erhältlich, sog. Sets, die je nach Bedarf zugeschnitten werden können. Dadurch werden die Plissees an die Fenstergröße angepasst. Das Gitter ist in zwei Farben erhältlich: grau und schwarz. Dadurch kann das System besser an die Bedürfnisse der Kunden angepasst werden. Das System MPH DUAL zeichnet sich durch sanftes Schieben aus, die Nutzung ist somit sehr einfach und problemlos. Im Angebot finden Sie zwei Größen von Schiebe-Profilen. Der Aufbau des Systems lässt das Insektenschutz-Plissee in beliebiger Position zu stoppen. Vorteil dieser Lösung ist auch eine niedrige Schwelle, die einen ungestörten Übergang sichert. Die Konstruktion des Insektenschutzes wurde aus stranggepresstem Aluminium ausgeführt, was deren Lebensdauer und Witterungsbeständigkeit sichert. Die Konstruktion ist in beliebiger Farbe nach der RAL-Palette zu lackieren. Das Insektenschutz-Plissee arbeitet mit den Rollladen- und Türsystemen MB-77HS zusammen, die im Angebot der Firma Aluprof erhältlich sind.



Naturnahes Wohnzimmer

Die Konstruktion des Insektenschutzes wurde aus extrudiertem Aluminium ausgeführt und ist somit robust und haltbar

Möglichkeit, die Spannung der Spannschnüre separat zu regulieren, wodurch das Insektenschutz-Plissee stabil bleibt



Das System ist als eine Doppelflügelvariante zugänglich mit der Möglichkeit, ein eckiges Insektenschutzgitter ohne Säule auszuführen

Netz wird beim Schließen zusammengefasst und im Seitenprofil versteckt. Dies sichert viel Platzeinsparung

Bedienungs-komfort

Das System MPH zeichnet sich durch sanftes Schieben aus, die Nutzung ist somit sehr einfach und problemlos. Der Aufbau lässt das Insektenschutz-Plissee in beliebiger Position zu stoppen. Vorteil dieser Lösung ist auch eine niedrige Schwelle, die einen ungestörten Übergang sichert.

Nutzungsvorteile

Die Konstruktion des Moskitonetzes besteht aus stranggepresstem Aluminium, das seine Lebensdauer und Witterungsbeständigkeit garantiert und zusätzlich das Lackieren in beliebiger Farbe ermöglicht. Das Insektenschutz-Plissee MPH DUAL arbeitet mit den Rollladen- und Türsystemen MB-77HS zusammen, die im Angebot der Firma Aluprof erhältlich sind

Farbpalette

Die große Auswahl an Farben aus der Standardpalette erfüllt die Erwartungen der anspruchsvollsten Kunden. Die Beschichtung wird je nach Kundenwunsch mit folgenden Methoden ausgeführt: Pulverbeschichtung oder Decoral.

INSEKTENSCHUTZ-PLISSEE

MPH VERTI



Das Insektenschutzsystem MPH VERTI ist eine Ergänzung von Plisseesystemen und wurde vor allem für die Montage am Fensterrahmen und auf den Dachfenstern entwickelt. Das Produkt verfügt über ein Plisseenetz, das beim Schließen zusammengefaltet und im oberen Profil versteckt wird. Eines der Vorteile dieses neuen Systems ist die Möglichkeit, jede Führungskette des Insektenschutzgitters anzuspannen, was dessen präzise und gleichmäßige Verteilung zulässt. Diese ist in verschiedenen Größen erhältlich, sog. Sets, die je nach Bedarf symmetrisch zugeschnitten werden können. Dadurch werden die Plissees an die Fenstergröße angepasst. Das Öffnen und das Schließen des Insektenschutzgitters ist dank einem Federsystem am Endstab sehr einfach und reibungslos. Die Aufzugselemente wurden ästhetisch unter einem speziellen Profil versteckt, das zu einem beliebigen Zeitpunkt ein- und ausgeklippt werden kann. Das verschiebbare Profil des Insektenschutzgitters ermöglicht dank spezieller Vertiefung sicheres Zuschließen und Öffnen. Das Insektenschutzgitter kann zum beliebigen Zeitpunkt gestoppt werden. Die Konstruktion des Insektenschutzes wurde aus stranggepresstem Aluminium ausgeführt und basiert auf Bestandteilen des Systems MPH HARMONY. Maximale Abmessungen des neuen Insektenschutzgitters sind 2300 x 2000 mm.



Einzigartige Lösung



Die Konstruktion des Insektenschutzes wurde aus extrudiertem Aluminium ausgeführt und ist somit robust und wetterbeständig



Möglichkeit, jede Führungskette des Insektenschutzgitters getrennt anzuspinnen, was dessen gleichmäßige Verteilung zulässt



Die speziell entworfene Vertiefung im Profil des Insektenschutzgitters ermöglicht komfortables Zuschließen und Öffnen des Insektenschutzgitters



Die Aufzugselemente in Form von Federsystemen wurden ästhetisch unter einem speziellen Profil versteckt, das zum beliebigen Zeitpunkt ein- und ausgeklippt werden kann

Bedienungs-komfort

Das verschiebbare Profil des Insektenschutzgitters ermöglicht dank spezieller Vertiefung sicheres Zuschließen und Öffnen. Das Insektenschutzgitter kann zum beliebigen Zeitpunkt gestoppt werden.

Nutzungsvorteile

Die Konstruktion des Insektenschutzes wurde aus stranggepresstem Aluminium ausgeführt, was deren Lebensdauer und Witterungsbeständigkeit sichert. System wurde vor allem für die Montage am Fensterrahmen und auf den Dachfenstern entwickelt.

Farbpalette

Die große Auswahl an Farben aus der Standardpalette erfüllt die Erwartungen der anspruchsvollsten Kunden. Die Beschichtung wird je nach Kundenwunsch mit folgenden Methoden ausgeführt: Pulverbeschichtung oder Decoral.

INSEKTENSCHUTZROLLO

MZH



Bei dem Insektenschutzrollosystem MZH handelt es sich um eine moderne und äußerst funktionelle Lösung, die hauptsächlich für den Einbau in Dachfenster entwickelt wurde. Die Konstruktion besteht aus extrudiertem Aluminium und basiert hauptsächlich auf den Elementen des MZN Systems. Dadurch könnten u.a. die Abschlussleiste und die Führungen übernommen werden, die ideal an den speziell entwickelten Verriegelungshaken angepasst wurden. Durch diese innovative Lösung kann die untere Abschlussleiste bei Dachfenstern von der Innenseite aus arretiert werden. Die durchdachte Form des Hakens ermöglicht ein schnelles Ein- und Ausrasten der unteren Abschlussleiste, wodurch die Benutzung des Rollos sehr einfach ist und keinen großen Aufwand erfordert. Der Haken gewährleistet darüber hinaus einen Dichten Abschluss des unteren Teils des Insektenschutzrollos, wodurch keine zusätzlichen Dichtungen eingesetzt werden müssen. Das System ist äußerst vielseitig, da es auch für die Montage an senkrechten Fenstern geeignet ist. Es ist ebenfalls eine Variante mit versetzter Führungsschiene erhältlich, die eine Montage der Insektenschutzrollos MZH auch dann erlaubt, wenn das Fenster mit einem Wasserschenkel ausgestattet ist, der die normale Montage direkt am Rahmen verhindert. Diese Lösung verbessert den Zugang zur unteren Abschlussleiste und vereinfacht das Einklinken des Hakens. MZH ist eine sehr ästhetische Lösung, die sich mit Sicherheit in jeden Innenraum einfügt und einen perfekten Schutz vor Insekten gewährleistet.



Schutz für Ihr Dachgeschoss



Kassette mit kleinen Abmessungen und halbovalen Querschnitt aus stranggepresstem Aluminium.



Die Form des Hakens vereinfacht das Ein- und Ausklinken der unteren Abschlussleiste.



Diese innovative Lösung ermöglicht es, die untere Abschlussleiste bei Dachfenstern von der Innenseite aus zu arretieren.



Der Haken gewährleistet, dass die untere Abschlussleiste dicht abschließt.

Bedienungs- komfort

Bei MZH handelt es sich um eine ästhetische Lösung, die sich durch ihre durchdachte Konstruktion für den Einsatz an Dachfenstern eignet. Der speziell ausgelegte Haken sorgt dafür, dass das Insektenschutzrollo jederzeit einfach geöffnet und geschlossen werden kann.

Nutzungsvorteile

Der Aufbau des Insektenschutzgitters besteht aus stranggepresstem Aluminium, was eine lange Lebensdauer und Festigkeit über viele Jahre hinweg gewährleistet. Das aus Glasfaser bestehende Netz des Insektenschutzrollos lässt sich sehr einfach sauber halten.

Farbpalette

Die große Auswahl an Farben aus der Standardpalette erfüllt die Bedürfnisse der anspruchsvollsten Kunden. Die Beschichtung wird je nach Kundenwunsch mit folgenden Methoden ausgeführt: Pulverbeschichtung oder Decoral.

INSEKTENSCHUTZROLLO

MZN



Das Insektenschutzrollo ist ein hervorragender und außergewöhnlich dichter Schutz des Innenraums vor Insekten, der jederzeit geöffnet oder geschlossen werden kann. Der Aufbau des Insektenschutzgitters (Kasten, Führungsschienen und untere Leiste) bestehen aus stranggepresstem Aluminium, was eine lange Lebensdauer und Festigkeit über viele Jahre hinweg gewährleistet. Durch den speziellen Arretiermechanismus kann eingestellt werden, bis zu welcher Höhe das Netz geschlossen werden soll. Darüber hinaus kann eine Bremse eingesetzt werden, die ein sanftes und lautloses Schließen der Leiste am unteren Kasten ermöglicht. Das System ist äußerst praktisch, insbesondere deshalb, weil soweit wie möglich Bestandteile der anderen Insektenschutzgittersysteme aus dem Aluprof-Sortiment verwendet werden. Bei MZN handelt es sich um eine äußerst ästhetische und moderne Lösung, die durch den kleinen Kasten hervorragend in jede Nische passt und gleichzeitig die Bedürfnisse aller Benutzer erfüllt, die kein festes Insektenschutzgitter verwenden wollen.



Öffnen und schließen zu jeder Zeit



Kassette mit kleinen Abmessungen und halbovalen Querschnitt aus stranggepresstem Aluminium.



Am oberen Teil des Kastens befestigte Dichtung.



Untere Leiste aus stranggepresstem Aluminium mit Dichtung zur Abdichtung des Spalts zwischen Fensterbrett oder Fensterrahmen und der Leiste.



Führungsschienen aus stranggepresstem Aluminium mit Dichtung.

Bedienungs-komfort

Insektenschutzrollen sind eine für Insekten äußerst undurchlässige Lösung und können jederzeit geöffnet und geschlossen werden. Die Bremse ermöglicht ein sanftes und lautloses Schließen der Leiste am unteren Kasten.

Nutzungsvorteile

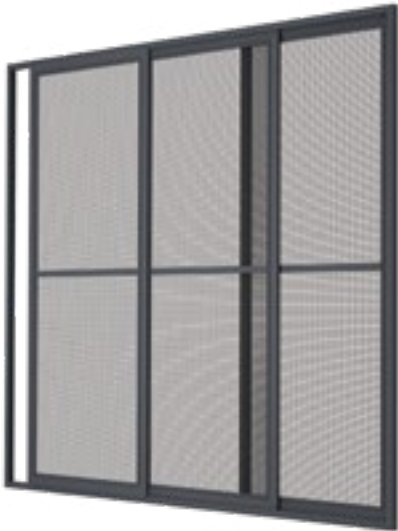
Der Aufbau des Insektenschutzgitters besteht aus stranggepresstem Aluminium, was eine lange Lebensdauer und Festigkeit über viele Jahre hinweg gewährleistet. Die hohe Undurchlässigkeit für Insekten wird durch Dichtungen im oberen Teil des Kastens, an der unteren Leiste sowie in den Führungen garantiert.

Farbpalette

Die große Auswahl an Farben aus der Standardpalette erfüllt die Erwartungen der anspruchsvollsten Kunden. Die Beschichtung wird je nach Kundenwunsch mit folgenden Methoden ausgeführt: Pulverbeschichtung oder Decoral.

SCHIEBERAHMEN-INSEKTENSCHUTZGITTER

MRP



Das Insektenschutzgitter mit Schieberahmensystem schützt die Innenräume vor Insekten und wird in großen verglasten Balkonnischen, Terrassen oder Wintergärten eingesetzt. Der Flügel des Insektenschutzgitters wird zwischen einer oberen und unteren Führungsschiene verschoben. Im unteren Teil wird eine Rolle mit einem Mechanismus eingesetzt, der die stufenlose Einstellung des Neigungswinkels aller Flügel ermöglicht. Das aufmachbare Insektenschutzgitter schützt hervorragend die Innenräume vor Insekten und bietet gleichzeitig eine perfekte Zusammenarbeit mit der Balkontür. Die Profile des Rahmens und der Laufschiene sind aus robustem extrudiertem Aluminium-Profil, das sich durch eine moderne Form sowie abriebfeste und witterungsbeständige Beschichtung auszeichnet, gefertigt. Die Form des Hauptprofils des Insektenschutzgitters macht den Einsatz zusätzlicher Griffe überflüssig. Rahmen und Flügel des Insektenschutzgitters werden mithilfe von Innenecken montiert. Das Insektenschutzgitter kann in einem Dreireihensystem montiert werden. Durch den Einsatz einer niedrigen Laufschiene kann das Insektenschutzgitter hervorragend zusammen mit Schiebetüren eingesetzt werden, die mit einer sog. niedrigen Schwelle ausgerüstet sind.



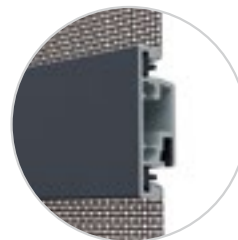
Nutzungskomfort

Die Insektenschutzgitter können in drei Reihen montiert werden

Flügelführung – seine Aufgabe besteht in der Positionierung und schützt den Flügel gleichzeitig vor dem Herausfallen.



Der Rahmen und der Flügel des Insektenschutzgitters werden mithilfe von Innenwinkeln zusammengesetzt, die sich durch ihre Langlebigkeit und ästhetische Ausführung auszeichnen.



Eine zusätzliche Verstärkung des Rahmens kann mithilfe einer Schnappverbindung montiert werden. Dadurch kann auf schnelle und einfache Art die Fläche eines Flügels vergrößert werden.

Jeder Flügel des Insektenschutzgitters wird zusätzlich mit Bürstendichtungen abgedichtet.

Diese Lösung mit der niedrigen Laufschiene ermöglicht die Verwendung des Insektenschutzgitters mit Schiebetüren, die mit einer sog. „niedrigen Schwelle“ ausgerüstet sind.

Bedienungs-komfort

Das verschiebbare Rahmenmoskitonetz wird direkt an den Türrahmen oder Laibungen montiert. Die große Auswahl an Führungsschienen ermöglicht die Montage von verschiedenen Versionen des Insektenschutzgitters in allen Fenster- und Türtypen und garantiert eine kollisionsfreie Zusammenarbeit mit den Außenrollläden.

Nutzungsvorteile

Die durchdachte Konstruktion des Insektenschutzgitters und sorgfältig ausgewählte Materialien bieten einen wirksamen Schutz vor Insekten bei gleichzeitigem Licht- und Luftzugang. Jeder Flügel des Insektenschutzgitters wird zusätzlich mit Bürstendichtungen abgedichtet. Im System wurde auch eine Bremse und eine Stoßstange angewendet, die die Bewegung des Flügels in einer Endlage beschränken.

Farbpalette

Die große Auswahl an Farben aus der Standardpalette erfüllt die Erwartungen der anspruchsvollsten Kunden. Die Beschichtung wird je nach Kundenwunsch mit folgenden Methoden ausgeführt: Pulverbeschichtung oder Decoral.



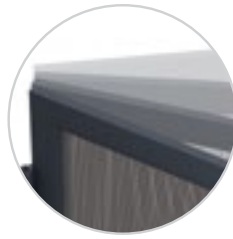
DREHRAHMEN-INSEKTENSCHUTZGITTER

MRO

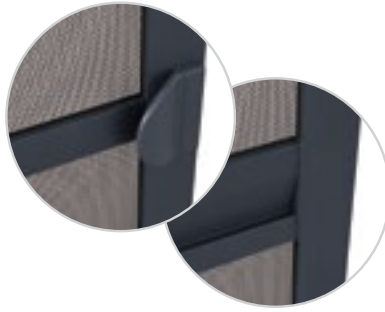
Das aufmachbare Insektenschutzgitter schützt hervorragend die Innenräume vor Insekten und bietet gleichzeitig eine perfekte Zusammenarbeit mit der Balkontür. Das Profil des Rahmens verfügt über eine moderne abgerundete Form, die optimal zu den heute verwendeten Fensterrahmen passt. Der Rahmen des Insektenschutzgitters wird mithilfe von innen liegenden Aluminiumwinkeln zusammengesetzt, wodurch die ganze Konstruktion wesentlich an Steifheit gewinnt. Es stehen ebenfalls Profile zur Wahl, bei denen die Profile mit den Winkeln auf einer Presse zusammengepresst oder mithilfe von Klemmschrauben miteinander verbunden werden. Eine zusätzliche Verstärkung in Form eines Verbindungsprofils ermöglicht die Ausführung von Rahmen mit größeren Abmessungen. Darüber hinaus befindet sich am ganzen Umfang des Rahmens eine Bürstendichtung, die eine zusätzliche Abdichtung gewährleistet.



Ästhetik und hohe Qualität der Einzelteile



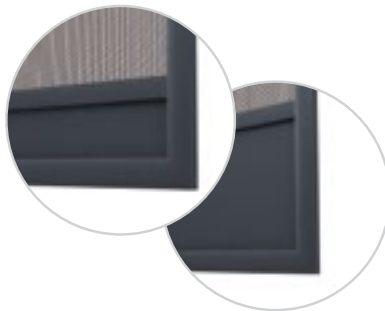
Die Federspannung des Scharniers mit dem Schließmechanismus kann einfach mithilfe eines Inbusschlüssels eingestellt werden. Das Scharnier kann in zwei Ebenen montiert werden. Die eingesetzte Lösung ist patentgeschützt.



Es sind zwei Öffnungsvarianten erhältlich: Der ergonomische und ästhetische Griff oder das speziell geformte Verbindungsprofil, mit dem das Schließen und Öffnen des Insektenschutzgitters sowohl von der Innen- als auch der Außenseite des Flügels möglich ist.



Einfacher Zusammenbau des Rahmens mithilfe eines Innenwinkels und Klemmschrauben.



Zwei Höhen der Füllplatte im unteren Teil des Flügels, die das Gitter vor Beschädigungen während des Öffnens schützen soll.

Bedienungs-komfort

Das Insektenschutzgitter wird am Fensterrahmen oder in der Fensteröffnung mithilfe von Scharnieren befestigt, die über ein patentiertes, sehr einfach zu bedienendes System zur Vorspannung des Schließers verfügen. Darüber hinaus besteht die Möglichkeit, den Flügel des Insektenschutzgitters an einer unabhängigen Konstruktion zu befestigen.

Nutzungsvorteile

Zur Standardausstattung des Insektenschutzgitters gehört ein Griff zum Öffnen sowie Magneten, die das Gitter geschlossen halten. Als Alternative kann ebenfalls eine Version mit speziell profiliertem Verbindungsprofil eingesetzt werden. Dank seiner modernen Form erfüllt es die Funktion eines Griffs und ermöglicht das Öffnen und Schließen des Insektenschutzgitters sowohl von Innen- als auch von der Außenseite des Flügels. Im unteren Teil des Flügels befindet sich eine Füllplatte, die beim Öffnen das Gitter vor Beschädigungen schützen soll.

Farbpalette

Die große Auswahl an Farben aus der Standardpalette erfüllt die Erwartungen der anspruchsvollsten Kunden. Die Beschichtung wird je nach Kundenwunsch mit folgenden Methoden ausgeführt: Pulverbeschichtung oder Decoral.

FESTSTEHENDES SPANNRAHMEN- INSEKTENSCHUTZGITTER

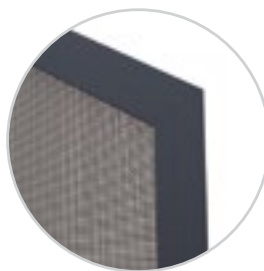
MRS



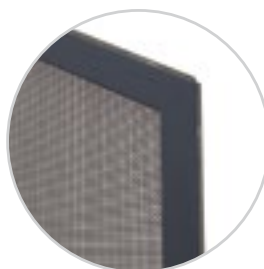
Das feste Insektenschutzgitter stellt einen perfekten Schutz der Räume vor Insekten dar. Der Rahmen kann mit Aluminium-Innenwinkel bzw. zusammengepressten oder verschraubtem Innenwinkel zusammengebaut werden. Es sind auch Außenwinkel aus Kunststoff in einer großen Farbauswahl erhältlich. Das System ist mit den meisten Fensterprofilen einsetzbar. Des Weiteren bieten wir auch Innenecken mit einstellbarem Winkel an. Für die Montage werden Befestigungen in fünf Größen angeboten. Der Rahmen besteht aus stabilen, stranggepressten und pulverlackierten Aluminiumprofilen mit einer modernen Optik. Das Profil ist in zwei Ausführungen erhältlich: Mit am Fensterrahmen anliegender "Flosse" und ohne "Flosse", mit einer Vertiefung für die Bürstendichtung, die bei vollständig abgedecktem Fensterrahmen verwendet wird.



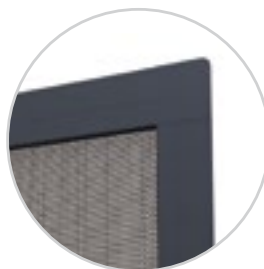
Beständigkeit und Festigkeit für viele Jahre



Rahmen mit innen liegendem Verbindungswinkel und verstellbarem Winkel zur Ausführung von Insektenschutzgittern mit unregelmäßiger Form.



Rahmen mit Innenwinkel und Vertiefung für die Dichtung in Ausführung mit seitlicher Abdichtung.



Rahmen mit Außen-Winkel aus Kunststoff



Rahmen mit Außenwinkel aus Kunststoff in Ausführung mit seitlicher Abdichtung.

Bedienungs-komfort

Das feststehende Spannrahmen-Insektenschutzgitter wird auf der Außenseite des Fensterrahmens montiert. Durch die Verwendung der drehbaren Haken, die einen Eingriff in die Konstruktion des Fensters unnötig machen, können die Insektenschutzgitter einfach und schnell eingesetzt und entfernt werden, wodurch die Fenster ihre volle Funktionalität behalten

Nutzungsvorteile

Die durchdachte Konstruktion des Insektenschutzgitters und sorgfältig ausgewählte Materialien bieten einen wirksamen Schutz vor Insekten bei gleichzeitigem Licht- und Luftzugang.

Farbpalette

Die große Auswahl an Farben aus der Standardpalette erfüllt die Erwartungen der anspruchsvollsten Kunden. Die Beschichtung wird je nach Kundenwunsch mit folgenden Methoden ausgeführt: Pulverbeschichtung oder Decoral.

FESTSTEHENDES SPANNRAHMEN- INSEKTENSCHUTZGITTER

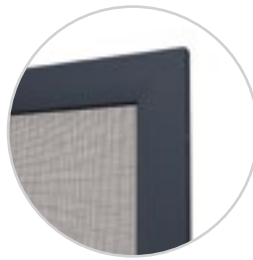
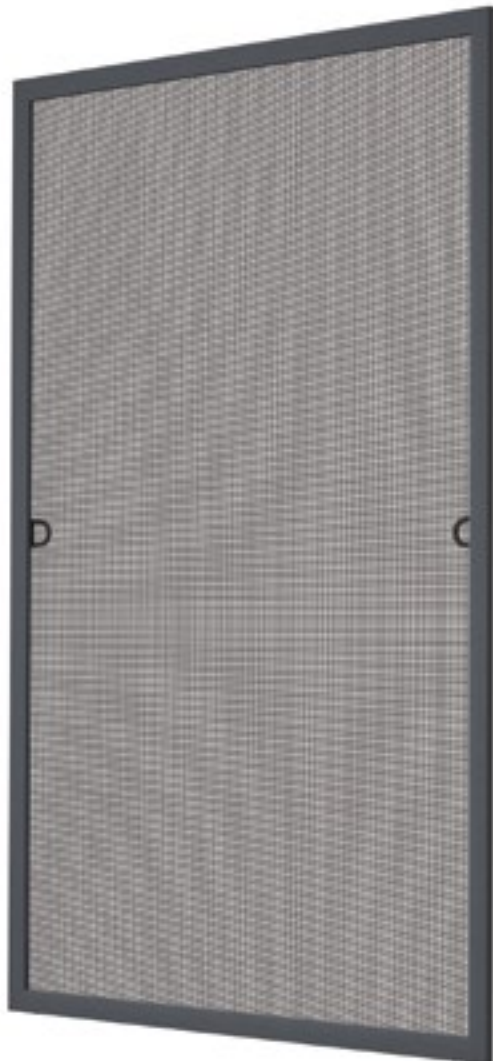
MRSZ



Das feststehende Spannrahmensystem mit Insektenschutzgitter MRSZ wurde speziell für den Einsatz mit flächenbündigen Fenstern entwickelt. Diese Insektenschutzgitter zeichnen sich durch eine hohe Ästhetik und Qualität aus. Alle Konstruktionselemente des MRSZ-Systems sind aus stranggepresstem Aluminium hergestellt, wodurch die Beständigkeit gegen die Witterungseinflüsse und eine zuverlässige Funktion für viele Jahre garantiert wird. Der Rahmen des Insektenschutzgitters kann mithilfe von Aluminium-Winkelementen zusammengebaut werden. Die werden zusammengepresst oder verschraubt, wodurch ein ästhetisches Aussehen erhalten bleibt. Darüber hinaus kann der Rahmen farblich an den Fensterrahmen angepasst werden. Der Einsatz des Spannrahmens schränkt die Funktionalität des Fensters in keinsten Weise ein. Die Befestigungen der Insektenschutzgitter passen zu allen von Aluprof angebotenen Fenstersystemen.



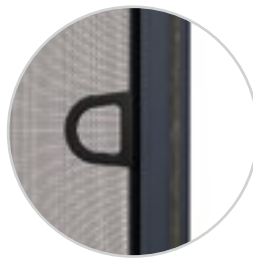
Einfache Montage



Rahmen mit Innenwinkel aus verschraubtem oder zusammengepresstem Aluminium.



Obere Befestigung zur einfachen Montage des Insektenschutzgitters im oberen Teil des Rahmens, einschließlich einer Bürstendichtung zur vollständigen Abdichtung.



Befestigung für eine schnelle und einfache Montage des Insektenschutzgitters am Fensterrahmen.



Untere Befestigung für eine einfache Montage des Insektenschutzgitters im unteren Teil des Rahmens.

Bedienungs- komfort

Der Rahmen des Insektenschutzgitters kann mithilfe von Aluminium-Winkelementen zusammengebaut werden, die zusammengepresst oder verschraubt werden, wodurch ein ästhetisches Aussehen erhalten bleibt. Darüber hinaus kann er farblich an den Fensterrahmen angepasst werden (Lackierung in einer beliebigen Farbe der RAL Palette möglich). Der Einsatz des Spannrahmens schränkt die Funktionalität des Fensters in keiner Weise ein.

Nutzungsvorteile

Die einfache und schnelle Montage des Systems am Fensterrahmen wird durch spezielle Montagebefestigungen gewährleistet. Die Befestigungen der Insektenschutzgitter passen zu allen von Aluprof angebotenen Fenstersystemen.

Farbpalette

Die große Auswahl an Farben aus der Standardpalette erfüllt die Erwartungen der anspruchsvollsten Kunden. Die Beschichtung wird je nach Kundenwunsch mit folgenden Methoden ausgeführt: Pulverbeschichtung oder Decoral.

TORE ZUR WELT



Es gibt viele Arten von Garagentoren, darunter unter anderem Rolltore, Segment Tore und Kipp Tore. Die Auswahl eines richtigen Tores hängt vor allem davon ab, welche Anforderungen wir an das Produkt stellen. Wenn es z. B. einen elektrischen Antrieb haben soll und ein Minimum an Platz einnehmen soll, dann sollen wir uns für einen Rolltor entscheiden.

FUNKTIONALITÄT – Ein Rolltor ist so vielseitig, dass es sowohl in bestehenden, als auch in gerade gebauten Objekten montiert werden kann. Das Tor arbeitet in der vertikalen Ebene, womit viel Platz gespart wird. Das wird vor allem von Personen geschätzt, die in ihrem Zuhause keine große Auffahrt haben oder ihren Wagen direkt von der Straße parken. Der hochgezogene Torpanzer beschränkt auch die Sichtweite nicht, was die Sicherheit der Person beeinflusst, die das Auto fährt.

BEDIENUNGSKOMFORT – Aluprof SA bietet Tore mit elektrischem Antrieb an. Ein Rolltor ist nicht nur in der Benutzung bequem, aber vor allem sicher. Der Einsatz von elektrischem Antrieb ermöglicht die Verwendung der Fernsteuerung. Die Funksteuerung erlaubt das Tor per Handsender zu öffnen und zu schließen, ohne aus dem Auto aussteigen zu müssen. Das Tor ist mit einer Absturzsicherung ausgestattet. Zusätzlich kann man im Tor eine Reihe von Sicherungseinrichtungen, wie Lichtschranken oder Schließkantensicherung, anwenden.

VORTEILE DER ROLLTORE – bei den Garagenrolltoren werden sowohl extrudierte als auch mit einem Schaum gefüllte Profile verwendet. Die Aluminium-Profile werden aus einem Blech, das in Zweischichtbeschichtung im PU/PA-System lackiert wird, gefertigt. Sie zeichnen sich durch hohe Abriebfestigkeit und Witterungsbeständigkeit aus. Die Profile aus extrudiertem Aluminium stellen hingegen einen festen und stabilen Schutz dar. Die Tore sind in einer großen Farbauswahl erhältlich, deren Beschichtung durch Pulverlack hergestellt wird, wodurch ihre Festigkeit erhöht wird. Die modernen, auf dem Markt erhältlichen Tore können dank der breiten Farbpalette an verschiedene Fassadenarten angepasst werden.

MONTAGE – Installation und die Inbetriebnahme des Tores darf nur von einer entsprechenden geschulten und erfahrenen Person, die vom Torhersteller benannt wird, durchgeführt werden. Das Produkt sollte so installiert werden, dass ein einfacher Zugang zu seinen Mechanismen während verschiedener Einstellungs-, Wartungs- oder Reparaturarbeiten möglich ist. Dies ist wichtig - so, dass das Absenken und Ziehen des Vorhangs nicht behindert wird. Arbeiten an der elektrischen Installation sollten ebenfalls von einer Person mit fachlicher Qualifikation ausgeführt werden.

GARAGENROLLTOR

BGR



Rolltore sind eine perfekte Lösung sowohl für Garagen, die sich in der Bauphase befinden, als auch in schon bestehenden Gebäuden. Sie bilden einen Schutz für Gebäudeöffnungen, Garagen, Industriehallen oder Geschäftsräume vor unerwünschter Zugang und Wetterbedingungen. Abhängig von Abmessungen und Montagemöglichkeit kann das Garagentor auf Konsolen oder in einem Kasten montiert werden. Die Rollladenprofile, die aus hochwertigem Aluminiumblech hergestellt werden, sind mit einem Schaum gefüllt und haben eine Zwei-Schicht-Lackierung im PU/PA-System. Die Beschichtung zeichnet sich durch eine hohe Abriebfestigkeit und Witterungsbeständigkeit aus. Die extrudierten Rollladenprofile zeichnen sich dagegen durch erhebliche Haltbarkeit und Festigkeit aus. Es gibt die Möglichkeit, die Profile mit einer Dekorfolie zu bekleben, was den visuellen Komfort des Produktes wesentlich erhöht und das Problem der Abriebfestigkeit beschränkt.



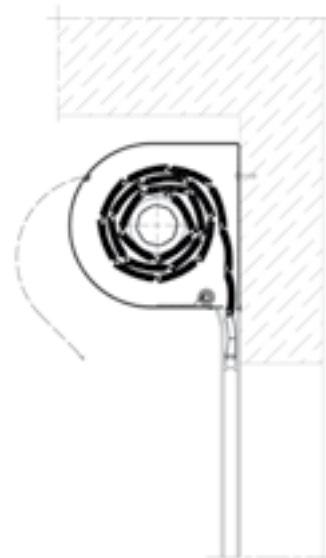
Platzersparnis



EINBAUBEISPIELE



Tor - BGR/SKO



Tor - BGR/SKO-P

Bedienungs-komfort

Ein wichtiger Vorteil des Rolltors ist die Raumersparnis. Ein in der senkrechten Ebene betriebenes Tor ist eine ideale Lösung dort, wo die Einfahrt zur Garage kurz ist oder direkt auf die Fahrbahn führt. Dies erhöht die Sicherheit des Fahrers erheblich, da der angehobene Panzer des Tors die Sicht nicht einschränkt. Der Einsatz von elektrischem Antrieb ermöglicht die Verwendung der Fernsteuerung. Dank der Funksteuerung können Sie das Tor mit einem Funkhandsender öffnen und schließen, ohne aus dem Auto aussteigen zu müssen, was die Nutzungskomfort gewährleistet.

Sicherheit

Gemäß den geltenden Normen sind die Garagentore standardmäßig mit einem Absturzsicherung ausgestattet. Es kann mit einer Sicherung gegen Einklemmen und mit Fotozellen ausgerüstet werden. Beim Stromausfall kann das Tor mit dem manuellen Nothandantrieb geöffnet oder geschlossen werden. Die elektromagnetische Bremse des Torantriebsmotors und die Hochschiebesicherung verhindern das Anheben des Panzers. Die robuste Konstruktion der Führungsschienen erschwert das Ausreißen des Panzers.

Farbpalette

Dank der breiten Farbpalette sind sie ein ausgezeichnetes dekoratives Element, das an das Erscheinungsbild des Gebäudes angepasst ist. Die Elemente werden pulverbeschichtet.

Profile

PA 52 | PA 55 | PA 77 | PE 55 | PE 100

INDUSTRIE-ROLLTOR

BPR



Industrietore sind der grundlegende Schutz für Gebäudeöffnungen, Industrie- und Lagerhallen oder Geschäftsräume vor unbefugter Zugang und Wetterbedingungen. Sie werden als Innentore eingesetzt. Der Panzer des Tores wird aus extrudiertem Aluprofil PE 100 gefertigt. Die Form und Dicke der Wände wurde so gewählt, dass der daraus hergestellte Vorhang stabil und widerstandsfähig gegen mechanische Einflüsse ist. Es besteht die Möglichkeit, im Torpanzer die Profile PER 100 mit Verglasung zu verwenden. Profile und Führungsschienen werden mit Pulverfarben in einer Vielzahl von RAL-Farben beschichtet. Der Panzer wird auf ein Stahlwickelrohr, das auf Konsolen gesetzt ist, aufgewickelt. Die Konsolen dienen ihrer Stützung und Lagerung. Bei im Sturz montierten Toren ist auf die, für das Gebäude erforderliche Mindesthöhe zu achten. Aufgrund des verwendeten Konsolentyps werden die Industrietore in zwei Arten unterteilt:

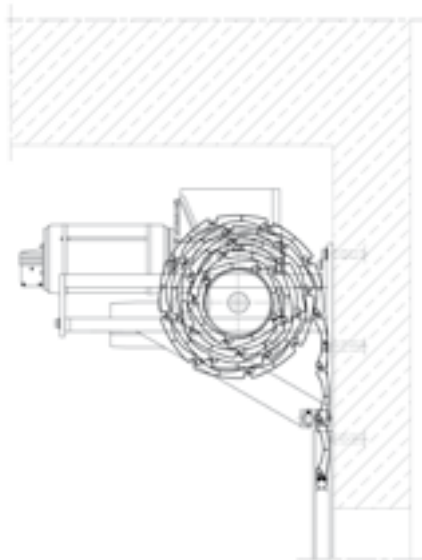
- auf Rollkonsolen: BPR/KNJ,
- auf Standkonsolen: BPR/KNS.



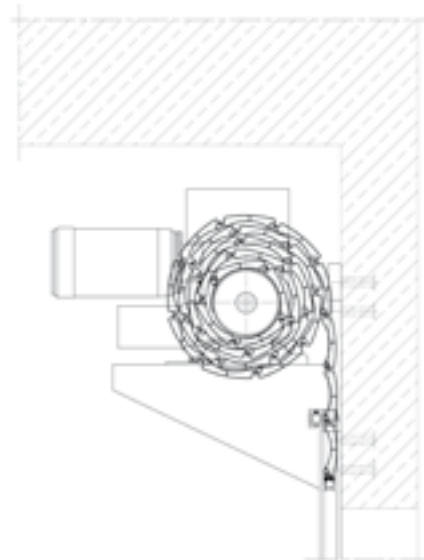
Haltbarkeit für viele Jahre



EINBAUBEISPIELE



Tor – BPR/KNJ



Tor – BPR/KNS

Bedienungs- komfort

Ein Industrietor kann sowohl in schon bestehenden Objekten, als auch in Neubauten montiert werden. Die Steuerung des Tores erfolgt anhand eines Schalters, der sich im Inneren des Gebäudes befindet. Je nach Bedarf kann auch die Funksteuerung oder eine andere beliebige Kombination von Steuerungseinrichtungen, die das Bedienungskomfort erhöhen, angewendet werden.

Sicherheit

Gemäß den geltenden Normen ist ein Industrietor standardmäßig mit folgenden Schutzvorrichtungen ausgestattet:

- Notbremse – bildet eine Sicherung gegen selbstständigen Abrollen des Torpanzers,
- Schließkantensicherung – dient zur zusätzlichen Sicherung von Quetschstellen an der Schließkante,
- Das Lichtschranken-System, das auf Bewegung im Torbereich reagiert und das Tor anhält oder den Panzer hochhebt;
- Nothandkurbel – ermöglicht bei Stromausfall das Öffnen oder Schließen des Tores anhand einer Kurbel oder einer Kette.

Farbpalette

Die große Auswahl an Farben aus der Standardpalette erfüllt die Erwartungen der anspruchsvollsten Kunden. Die Elemente werden pulverbeschichtet.

Profile

PE 100

ROLLGITTER

BKR



Ein Rollgitter erfüllt drei wichtigen Funktionen. Es sichert das Objekt, ermöglicht die Präsentation einer Ausstellung und garantiert eine optimale Belüftung von Passagen, Tiefgaragen und mehrgeschossigen Parkhäusern. Die geschlossenen Profile im unteren Teil eines Rollgitters werden als Schutz gegen Müll und Staub eingesetzt. Ein Rollgitter kann sowohl in schon bestehenden, als auch in neu gebauten Objekten montiert werden. Abhängig von Abmessungen und Bebauungsbedingungen besteht die Möglichkeit ein Rollgitter:

- auf Konsolen,
- in Kästen zu montieren.

Der Panzer des Gitters kann aus extrudiertem Aluminium-Gitterprofil PEK 52, PEK 77, PEK 80, PEKO 80 oder PEK 100 gefertigt werden. Profile und Führungsschienen werden mit Pulverfarben in einer Vielzahl von RAL-Farben beschichtet.



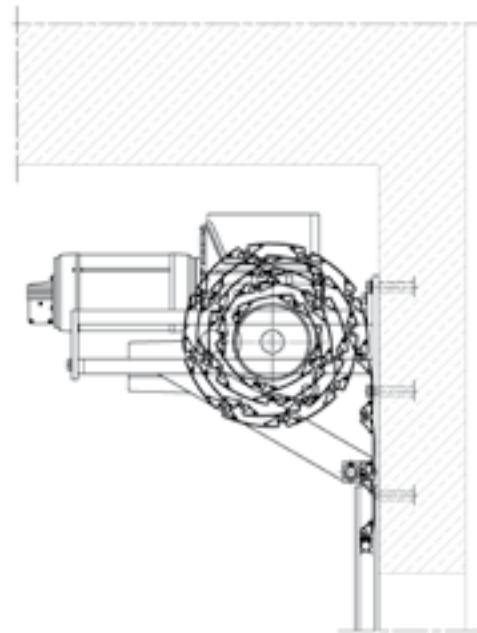
Ideale Sicherung für Geschäfte



EINBAUBEISPIELE



Gitter – BKR/SKO-P



Gitter – BKR/KNJ

Bedienungs- komfort

Die Steuerung des Rollgitters erfolgt mit einem Schalter, der innerhalb oder außerhalb des Raumes angebracht ist. Je nach Bedarf kann man eine Steuerung oder eine Kombination von Steuerungseinrichtungen, die den Komfort der Bedienung erhöhen, einsetzen.

Sicherheit

Gemäß den geltenden Normen ist ein Rollgitter serienmäßig mit einer Absturzsicherung ausgestattet. Es kann mit einer Sicherung gegen Einklemmen und Hochheben und mit Fotozellen ausgerüstet werden. Beim Stromausfall kann das Rollgitter mit dem manuellen Nothandantrieb geöffnet oder geschlossen werden. Die elektromagnetische Bremse des Torantriebsmotors und die Hochschiebesicherung verhindern das Anheben des Rollgitters.

Farbpalette

Die große Auswahl an Farben aus der Standardpalette erfüllt die Erwartungen der anspruchsvollsten Kunden. Die Elemente werden pulverbeschichtet.

Profile

PEK 52 | PEK 77 | PEK 80 | PEKO 80 | PEK 100

INDIVIDUELLER CHARAKTER DES INTERIEURS



Die Innen-Textilrollläden gehören zu den beliebtesten Lösungen nicht nur in öffentlichen Gebäuden, sondern auch für Zuhause. Aufgrund des praktischen Charakters ersetzen sie immer öfter traditionelle Gardinen oder Vorhänge.

Zu den Vorteilen von Textilrollläden gehört nicht nur der Schutz des Innenraumes vor der eindringenden Strahlung der Sonne, aber auch vor fremden Blicken. Die in den Rollläden eingesetzten Textilien sichern auch einen wirksamen optischen Schutz vor der eindringenden Strahlung der Sonne. Sie nivellieren potenzielle Reflexe an den Computerbildschirmen oder Fernsehgeräten.

Diese Produkte verbinden Funktionalität und Ästhetik. Dank den entsprechend ausgewählten Textilien bilden sie auch ein stilvolles Dekorationselement, das dem Innenraum einen einzigartigen Charakter verleiht.

Die Textil-Rollladensysteme von Aluprof zeichnen sich gleichzeitig durch Schlichtheit und Eleganz aus. Die Systemkonstruktion und die sorgfältig ausgearbeiteten Details sorgen für modernes Design. Die durchdachten Montagelösungen sichern schnelle und invasionsfreie Installation der Systeme.

TEXTILROLLOSYSTEM

SPACE



Das Textilrollosystem SRT SPACE ist eine klassische Lösung für die Verdunkelung von Innenräumen verschiedener Bestimmung. Der ästhetische Rollladenkasten besteht aus stranggepresstem Aluminium und ist mit einem Klips-Anpassungsprofil ausgestattet, das eine nichtinvasive Montage und Demontage jederzeit ermöglicht. Es ist auch möglich, die Seitenplatten des Kastens mit Schrauben direkt an die Fensteroberfläche zu montieren. Kennzeichnend für das System sind die Aluminium-C-förmigen Führungsschienen, die auf die Rahmenoberfläche mit doppelseitigem Schaumband geklebt werden, um das Fensterlicht nicht zu behindern. Das SRT SPACE-Rollo ist mit einem selbstsynchronisierenden Mechanismus mit einem Kettensystem ausgestattet, so dass es in jeder Höhe angehalten werden kann. Die vorgeschlagene Lösung ist auch für die Verwendung von "Tag & Nacht" -Textilien (SRT SPACE D & N) geeignet, die dank ihrer Struktur eine freie Einstellung des Lichtzugangs ermöglichen.



Schlichtheit und Eleganz

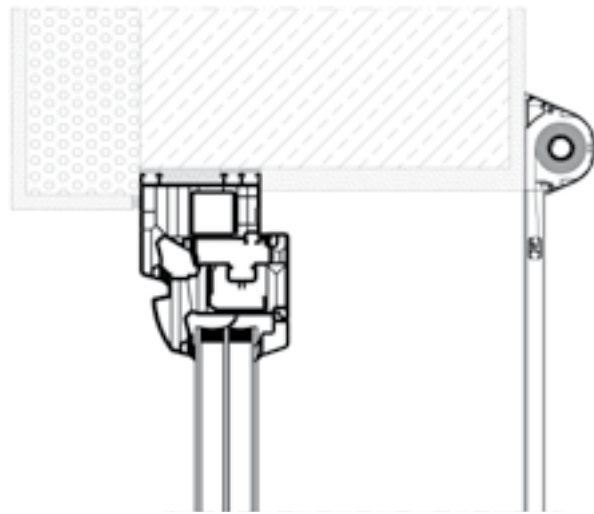
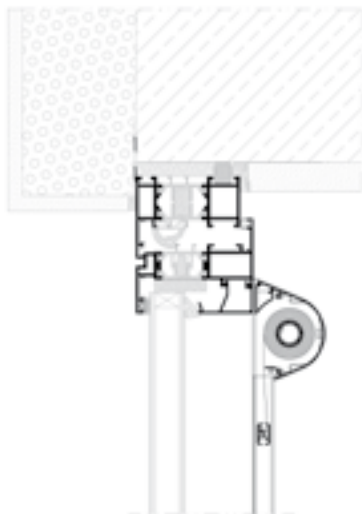


SRT SPACE



SRT SPACE D&N

EINBAUBEISPIELE



SRT SPACE – Rollläden

Bedienungs- komfort

Der Rollladen SRT SPACE ist mit einem selbstbremsenden Mechanismus mit Kettensystem ausgestattet, so dass es in jeder Höhe angehalten werden kann. Der Kettenverschluss schützt die Kette vor ungehindertem Herunterhängen

Nutzungsvorteile

Der Vorteil von Textiljalousien besteht nicht nur darin, den Innenraum vor intensiver Sonneneinstrahlung zu schützen, sondern auch vor unerwünschten Blicken. Die, in den Rollläden eingesetzten Textilien garantieren auch einen optischen Schutz vor dem Eindringen der Sonnenstrahlung. Sie nivellieren Reflexionen, die auf den Computerbildschirmen oder Fernsehgeräten auftreten können. Die vorgeschlagene Lösung ist auch für die Verwendung von "Tag & Nacht" -Textilien (SRT SPACE D & N) abgestimmt, die dank ihrer Struktur die freie Einstellung des Lichtzugangs ermöglichen.

Farbpalette

Die große Auswahl an Farben aus der Standardpalette erfüllt die Erwartungen der anspruchsvollsten Kunden.

TEXTILROLLOSYSTEM

FLAT



Das Textilrollosystem SRT FLAT ist eine moderne Lösung, die in jedem Raum gut ankommt und die Anforderungen der anspruchsvollsten Kunden erfüllt. Sein elegantes Aussehen verdankt es der schmalen stromlinienförmigen Kassette aus stranggepresstem Aluminium. Die durchdachte Form sorgt für breiteres Öffnen der Fenster mit dem bereits auf dem Rahmen montierten Rollladen. Die Kassette kann, dank der entwickelten Flosse, mithilfe eines speziellen doppelseitigen Klebebandes geklebt oder direkt auf dem Fensterrahmen mit Schrauben montiert werden. Das System FLAT wurde mit flachen Aluminium-Führungsschienen ausgestattet, die direkt auf die Fensterleisten geklebt werden. Durch deren Form harmonisieren sie ausgezeichnet mit dem Fenster und lassen die Rollladenkonstruktion unsichtbar wirken. Der Rollladen ist mit einem selbstbremsenden Mechanismus mit Kettensystem ausgestattet, so dass es in jeder Höhe angehalten werden kann. Deren Montage bzw. evtl. Austausch sind sehr leicht und schnell durchzuführen. Das System kann auch mit Textilien „Tag&Nacht“ eingesetzt werden (SRT FLAT D&N), die ähnlich wie Fassadenjalousien eine problemlose Einstellung des Lichtzugangs ermöglicht.



Perfekte Passform

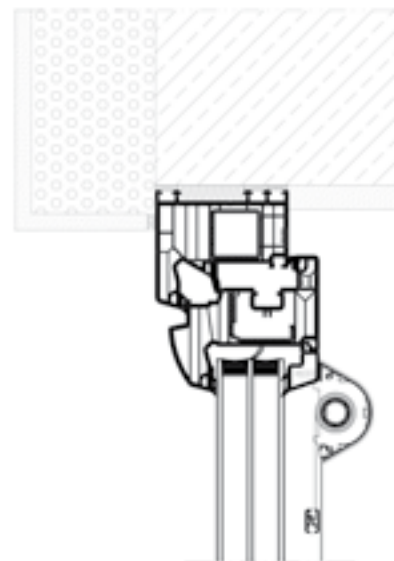
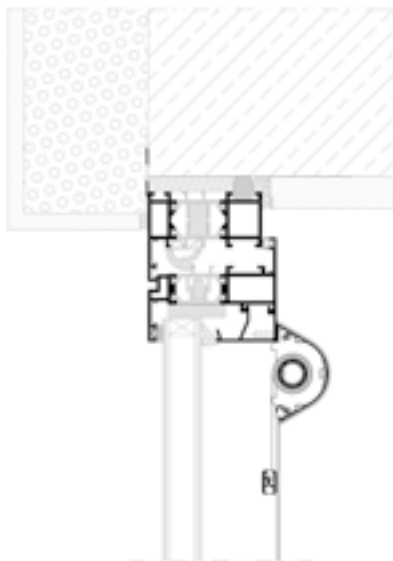


SRT FLAT



SRT FLAT D&N

EINBAUBEISPIELE



SRT FLAT – Rollladen

Bedienungs- komfort

Der Rollladen ist mit einem selbstbremsenden Mechanismus mit Kettensystem ausgestattet, so dass es in jeder Höhe angehalten werden kann. Deren Montage bzw. evtl. Austausch sind sehr leicht und schnell durchzuführen. Die Kettenführung (Spannmechanismus) minimalisiert das Risiko der Bildung von gefährlichen Schlingen

Nutzungsvorteile

Diese Produkte verbinden Funktionalität und Ästhetik. Dank den entsprechend ausgewählten Textilien bilden sie auch ein stilvolles Dekorationselement, das dem Innenraum einen einzigartigen Charakter verleiht. Das System kann auch mit Textilien „Tag&Nacht“ eingesetzt werden (SRT FLAT D&N), die ähnlich wie Fassadenjalousien eine problemlose Einstellung des Lichtzugangs ermöglichen

Farbpalette

Die große Auswahl an Farben aus der Standardpalette erfüllt die Erwartungen der anspruchsvollsten Kunden.

TEXTILROLLOSYSTEM

FLAT MAXI



Das Textilrollosystem SRT FLAT MAXI wurde als eine innovative Lösung im Bereich Einstellungsmöglichkeit von Gürteln für die D&N-Textilien eingeführt. Das speziell entworfene Mechanismus, das unter dem Hauptkasten montiert wird, ermöglicht die übereinstimmende Einteilung der Gürtel nach dem Zuschließen des Kastens. Es ist eine perfekte Lösung für alle Produzenten, die sich jetzt keine Sorgen mehr über das präzise Zuschneiden von Stoffen machen müssen. Eine neue Variante des Textil-Rollladensystems SRT FLAT MAXI, das für die Montage am Fensterrahmen entwickelt wurde. In der Konstruktion dieser Lösung wurde die Kassette des Systems SRT SPACE (KOA SPACE) übernommen und zusätzlich mit einem speziellen Profil PM FLAT ausgestattet. Somit konnte die gleiche Kassettenform wie in der Standardversion FLAT beibehalten werden. Das hat die Wickelmöglichkeiten des Stoffes deutlich verbessert, wodurch die Textil-Rollläden FLAT MAXI sowohl in Fenstern als auch in Balkontüren angewendet werden können. Das erleichtert den Produzenten von Textil-Rollläden die Optimierung der Lagerbestände, denn durch den Einsatz des für das System SPACE zur Verfügung stehenden Sortiments ist es nicht notwendig, neue Elemente zu beschaffen.



Neue Komfortstufe

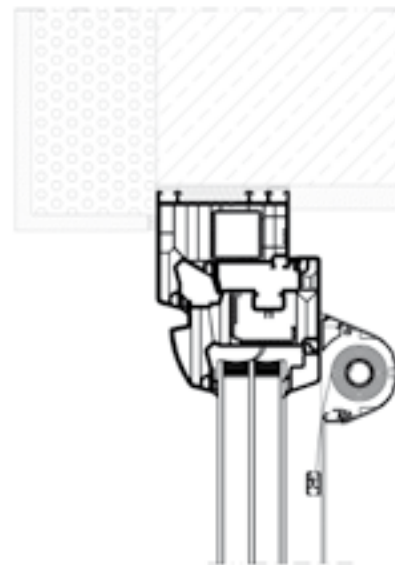
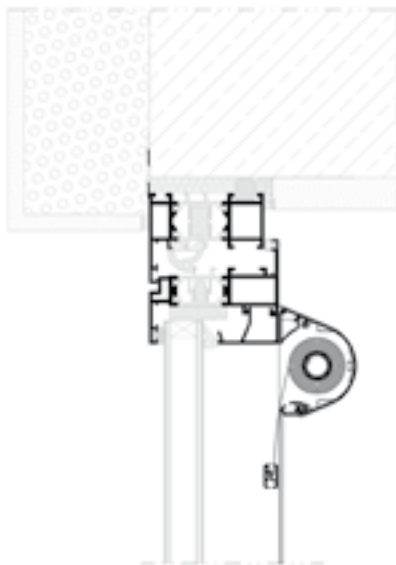


SRT FLAT MAXI



SRT FLAT MAXI D&N

EINBAUBEISPIELE



SRT FLAT MAXI – Rollladen

Bedienungs- komfort

Das Rollo wird durch einen bequem zu bedienenden Kettenmechanismus gesteuert.

Nutzungsvorteile

Dank einer durchdachten Konstruktion wird sich ein Rollo im SRT FLAT MAXI System bei der Einsetzung bei größeren Fensteranlagen und Balkontüren sehr gut bewähren. Das Produkt ermöglicht, D&N-Textilien zu verwenden, was eine bequeme Regulierung der einfallenden Lichtmenge im Innenraum erlaubt.

Farbpalette

Die große Auswahl an Farben aus der Standardpalette erfüllt die Erwartungen der anspruchsvollsten Kunden.

TEXTILROLLOSYSTEM

FREE



Das Textilrollosystem SRT FREE ist die einfachste und gleichzeitig die am häufigsten verwendete Verdunkelungsform. Es ist eine Lösung ohne Kasten für die Montage direkt auf dem Fensterflügel. Dank speziell entwickelten invasionsfreien Griffen ist die Montage sehr einfach und problemlos durchzuführen. Das System FREE zeichnet sich durch eine Fadenführung aus, die anders als ähnliche Produkte dieser Art unter dem Stoff zu finden ist. Diese ästhetische Variante sorgt für Absicherung des Fadens vor dem Aufhängen beim Fensteröffnen und gleichzeitig vor eventueller Beschädigung. Im System SRT FREE wurden innovative Lösungen für die Fadenspannung eingesetzt, die mit einem selbstbremsenden Mechanismus ausgestattet wurde. Die robuste und zuverlässige Konstruktion der Elemente sorgt für eine einfache Montage des Systems auf dem Fensterflügel. Der eingesetzte selbstbremsende Mechanismus mit Kettensystem ermöglicht das Anhalten des Rollos auf beliebiger Höhe. Dessen Montage bzw. evtl. Austausch sind sehr leicht und schnell durchzuführen. Erhältlich ist auch die Variante des Systems mit einem Gewebe „Tag&Nacht“ (SRT FLAT D&N), das die eindringende Strahlung der Sonne bis zur vollständigen Verdunkelung regulieren lässt.



Funktionalität und Ästhetik

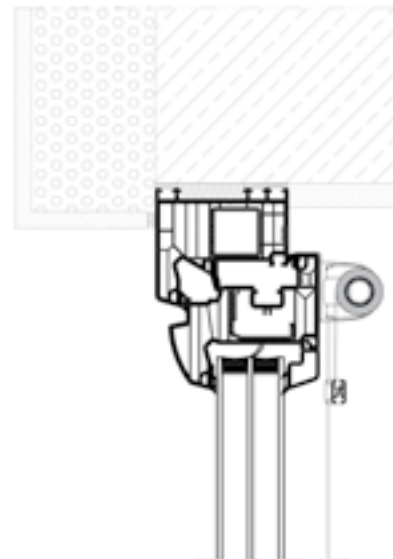
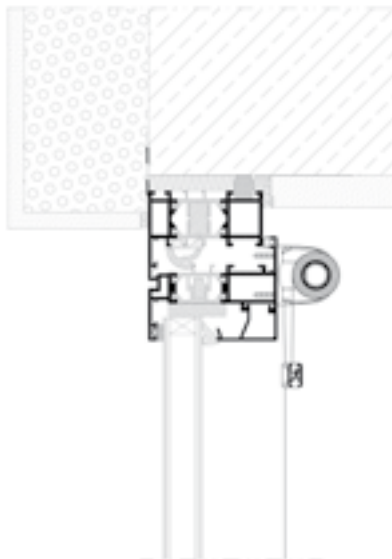


SRT FREE



SRT FREE D&N

EINBAUBEISPIELE



SRT FREE – Rollladen

Bedienungs- komfort

Der eingesetzte selbstbremsende Mechanismus mit Kettensystem ermöglicht das Anhalten des Rollos auf beliebiger Höhe. Dessen Montage bzw. evtl. Austausch sind sehr leicht und schnell durchzuführen. Der Spannmechanismus minimales das Risiko der Bildung von gefährlichen Schlingen, die evtl. Gefährdung für die Kindern darstellen könnten

Nutzungsvorteile

Einfache und bequem zu installierende Rollos garantieren eine angemessene Beschattung des Raums und erhöhen den ästhetischen Wert jedes Interieurs dank der Verwendung verschiedener Stoffe. Erhältlich ist auch die Variante des Systems mit einem Gewebe „Tag&Nacht“ (SRT FLAT D&N), das die eindringende Strahlung der Sonne bis zur vollständigen Verdunkelung regulieren lässt.

Farbpalette

Die große Auswahl an Farben aus der Standardpalette erfüllt die Erwartungen der anspruchsvollsten Kunden.

INTELLIGENTE STEUERUNG

Aluprof Smartcontrol

Aluprof Smartcontrol ist eine moderne Lösung der Firma Aluprof, die Komfort und Sicherheit für Benutzer bietet. Dank der modernen Technologie ist die Steuerung von Rollläden oder Toren außergewöhnlich einfach und bequem. Darüber hinaus ist die Verwaltung von Rollläden von jedem Ort und zu jeder Zeit mit einem Computer, Tablett oder Smartphone möglich. Die kostenlose App mit bequemem und modernem Interface ist sehr nutzerfreundlich und ermöglicht Gerätegruppen zu bilden und zu steuern, wie Rollläden, Tore, Raffstoren, Markisen und Beleuchtung.



Ihr HEIM unter Kontrolle!

ROLLADENSTEUERUNGEN



Energie- einsparung

Im Winter, bei unfreundlichen Bedingungen, können wir die Rollläden schließen und den Innenraum vor Wärmeverlusten schützen und an sonnigen Tagen Sonnenstrahlen hereinlassen die den Raum aufwärmen. Im Sommer hingegen kann das Schließen der Rollläden an heißen Tagen einer übermäßigen Erwärmung der Räume vorbeugen, wodurch der Einsatz der Klimaanlage reduziert und ein angenehmes Raumklima geschaffen wird. Durch das intelligente Lichtmanagement können nicht benötigte Lampen abgeschaltet werden. Sie können dadurch Ihre Energiekosten senken.

Geringere Betriebskosten der Gebäude

Durch die Verwendung der intelligenten Steuerung von Außenrolläden können die Heizkosten im Winter und die Kosten der Kühlung im Sommer sogar um 30% pro Jahr reduziert werden. Wenn das Ausschalten der Beleuchtung vergessen wird, trägt das System durch die Fernsteuerung zur Senkung des Stromverbrauchs bei und senkt dadurch die unnötigen Stromkosten.

Zusätzlicher Einbruchschutz

Dank der automatischen Programmierungsfunktion aktiviert der automatische Timer zu einer voreingestellten Zeit Jalousien oder Beleuchtung und simuliert die Anwesenheit der Bewohner, was den potenziellen Einbrecher oft abschreckt.

















Nutzungskomfort

Die Möglichkeit der Gruppierung von Rollläden und das Erstellen sog. "Szenarien" ermöglicht die Bedienung des Sonnenschutzes nach unseren eigenen Bedürfnissen. Das Szenario "WECKEN" z. B. bedient die Rollläden um 7:00 Uhr.

Garantierte Sicherheit

Die verschlüsselte Übertragung verhindert Fremden den Zugang zum Bedienfeld und die Steuerung der Geräte ohne Angabe eines Passworts [Sicherheit der Verschlüsselung auf einem Niveau wie bei Bankgeschäften).

ANTRIEBE, SICHERUNGEN UND ZUBEHÖR

| BILD | BESCHREIBUNG | SK, SKE | SKP | SKO | SKO-P | SP | SP-E | STYROTERM | OPOTERM | BGR | BPR | BKR |
|---|---|---------|-----|-----|-------|----|------|-----------|---------|-----|-----|-----|
|  | Schur- oder Gurtwickler | + | + | + | + | + | + | + | + | | | |
|  | Unterputz-Gurtwickler | + | + | + | + | + | + | + | + | | | |
|  | Unterputz-Gurtwickler mit Wärmeisolierung | | | | | | | + | | | | |
|  | Kassette mit Gurt- oder Schnurgetriebe | + | + | + | + | + | + | + | + | | | |
|  | Kurbeln | + | + | + | + | + | + | | + | + | + | + |
|  | Federn | + | + | + | + | + | + | | | | | |
|  | Elektrische Antriebe | + | + | + | + | + | + | + | + | + | | + |
|  | Aufsatz-Antriebe | | | | | | | | | + | + | + |
|  | Wipp- und Schlüssel-schalter | + | + | + | + | + | + | + | + | + | + | + |
|  | Zeitschaltuhren | + | + | + | + | + | + | + | + | + | + | + |
|  | Handsender | + | + | + | + | + | + | + | + | + | + | + |
|  | Steuerungszentralen | + | + | + | + | + | + | + | + | + | + | + |
|  | Hochschiebesicherung | + | + | + | + | + | + | | + | + | | + |
|  | Lichtschranken | | | | | | | | | + | + | + |
|  | Schließkantensicherung | | | | | | | | | + | + | + |
|  | Steuerung Aluprof Smartcontrol | + | + | + | + | + | + | + | + | + | + | + |

PROFILAUSWAHL FÜR ROLLADEN-, TOR- UND GITTERSYSTEME



PT 37
Profilhöhe: 37 mm
Stärke: 8 mm



PT 52
Profilhöhe: 52 mm
Stärke: 14 mm



PA 37
Profilhöhe: 37 mm
Stärke: 8,5 mm



PA 39
Profilhöhe: 39 mm
Stärke: 9 mm



PA 40
Profilhöhe: 40 mm
Stärke: 8,7 mm



PA 43
Profilhöhe: 43 mm
Stärke: 8,8 mm



PA 45
Profilhöhe: 45 mm
Stärke: 9 mm



PA 52
Profilhöhe: 52 mm
Stärke: 13 mm



PA 55
Profilhöhe: 55 mm
Stärke: 14 mm



PA 77
Profilhöhe: 77 mm
Stärke: 18,5 mm



PE 41
Profilhöhe: 41 mm
Stärke: 8,5 mm



PE 55
Profilhöhe: 55 mm
Stärke: 14 mm



PE 100
Profilhöhe: 100 mm
Stärke: 25 mm



PEK 52
Profilhöhe: 52 mm
Stärke: 13 mm



PEKP 52
Profilhöhe: 52 mm
Stärke: 13 mm



PEK 77
Profilhöhe: 77 mm
Stärke: 18,5 mm



PEKP 77
Profilhöhe: 77 mm
Stärke: 18,5 mm



PEK 80
Profilhöhe: 80 mm
Stärke: 18,5 mm



PEKP 80
Profilhöhe: 80 mm
Stärke: 18,5 mm



PEKO 80
Profilhöhe: 80 mm
Stärke: 18,5 mm



PEK 100
Profilhöhe: 100 mm
Stärke: 25 mm



PER 77
Profilhöhe: 77 mm
Stärke: 18,5 mm



PEW 77
Profilhöhe: 77 mm
Stärke: 14,5 mm




PER 100
Profilhöhe: 100 mm
Stärke: 25 mm

ALUPROF FARBKOLLEKTION





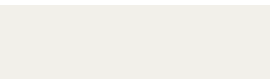






| FARBE | CODE | FARBE | PA 37 | PA 39 | PA 40 | PA 43 | PA 45 | PA 52 | PA 55 | PA 77 |
|-------|------|---------------------------|-------|-------|-------|-------|-------|-------|-------|-------|
| | x=01 | silber | std | std | std | std | std | std | std | std |
| | x=02 | weiß | std | std | std | std | std | std | std | std |
| | x=03 | grau | std | std | std | std | std | std | std | std |
| | x=04 | dunkelbeige | | std | std | std | | | | |
| | x=05 | beige | std | std | std | std | std | std | std | std |
| | x=06 | Holz dunkel | ldr | ldr | ldr | ldr | ldr | ldr | ldr | ldr |
| | x=07 | Holz hell | ldr | ldr | ldr | | | | ldr | |
| | x=08 | dunkelbraun | std | std | std | std | std | std | std | std |
| | x=09 | braun | std | std | std | std | std | std | std | std |
| | x=11 | gelb | | ex* | | | | | | |
| | x=12 | rot | | ex* | | | | | | ex* |
| | x=13 | grün | ex* | ex* | | | | ex* | | ex* |
| | x=14 | blau | | | | | | | | ex* |
| | x=15 | cremeweiß | std | std | std | std | std | std | ex | ex* |
| | x=16 | elfenbein | std | std | std | std | std | | ex* | |
| | x=17 | tannengrün | ex* | ex* | ex* | | | | ex* | ex* |
| | x=18 | stahlblau | ex* | ex* | ex* | | | | ex* | |
| | x=19 | weinrot | ex* | ex* | ex* | | | | | |
| | x=20 | schwarz | ex* | ex* | ex* | ex* | | | | ex* |
| | x=22 | ultraweiß | std | std | std | std | std | std | std | std |
| | x=23 | anthrazitgrau | std | std | std | std | std | std | std | std |
| | x=24 | golden oak | ldr | ldr | | ldr | ldr | | ldr | ldr |
| | x=26 | mahagoni | ldr | ldr | | ldr | ldr | | | |
| | x=28 | nussbaum | ldr | ldr | | ldr | ldr | ldr | | ldr* |
| | x=30 | golden oak | ldr | ldr | | ldr | ldr | ldr | ldr | ldr* |
| | x=31 | lichtgrau | std | std | | std | | std | | |
| | x=33 | basaltgrau | | ex* | | ex* | | | | |
| | x=34 | quarzgrau | ex | ex* | ex | ex* | ex | ex | ex | ex* |
| | x=35 | betongrau | | ex* | | ex* | | | | |
| | x=36 | wenge | ex | ex | | ex | ex | ex | | |
| | x=37 | grualuminium | | ex | | ex | | ex | | |
| | x=40 | weiß, perlenmatt | ex | ex | | | | ex | | |
| | x=43 | anthrazitgrau, perlenmatt | ex | ex | | | | ex | | |
| | x=52 | winchester | | ex | | ex | ex | ex | | |
| | x=71 | chartwellgrün | | | | | | ex | | ex |
| | x=75 | metallic grau | | ex | | | | ex | | |
| | x=79 | Eiche hell | | idr | | | | idr | | |

x – Farbe * – Sonderfarbe – auf Bestellung

STANDARDFARBEN VON RAFFSTORE-LAMELLEN C80 I Z90*

| | | | |
|---|---|--|---|
|  |  |  |  |
| x = 01 | x = 03B | x = 16B | x = 20B |
| silber | grau | elfenbein | schwarz |
| RAL 9006 | RAL 7038 | RAL 1015 | RAL 9005 |
|  |  |  |  |
| x = 22B | x = 23B | x = 31B | x = 37B |
| ultraweiß | anthrazitgrau | lichtgrau | graualuminium |
| RAL 9016 | RAL 7016 | RAL 7035 | RAL 9007 |
|  |  |  | |
| x = 73B | x = 74B | x = 75B | |
| mausgrau | bronze metallisiert | metallgrau | |
| RAL 7048 | VSR 780 | DB 703 | |

STANDARDFARBEN VON KONSTRUKTIONSELEMENTEN

| | | | |
|---|---|--|---|
|  |  |  |  |
| x = 01 | x = 03B | x = 16B | x = 20B |
| silber | grau | elfenbein | schwarz |
| RAL 9006 | RAL 7038 | RAL 1015 | RAL 9005 |
|  |  |  |  |
| x = 22B | x = 23B | x = 31B | x = 37B |
| ultraweiß | anthrazitgrau | lichtgrau | graualuminium |
| RAL 9016 | RAL 7016 | RAL 7035 | RAL 9007 |
|  |  |  | |
| x = 73B | x = 74B | x = 75B | |
| mausgrau | bronze metallisiert | metallgrau | |
| RAL 7048 | VSR 780 | DB 703 | |

Die dargestellten Farben dienen lediglich der Veranschaulichung und das tatsächliche Aussehen der Produkte kann von den gezeigten Abbildungen abweichen.

* - Farben, die am ähnlichsten der Farben RAL Classic, VSR und DB sind (gilt nicht für Kunststoffprodukte)



Scannen Sie den QR-Code und laden Sie die
PDF-Version auf Ihr mobiles Gerät herunter

ALUPROF

ALUMINIUM SYSTEMS

ALUPROF SA Betrieb in Opole, ul. Goławicka 3, 45-446 Opole
tel. +48 77 400 00 00, fax +48 77 400 00 06, e-mail: opole@aluprof.eu

ALUPROF SA Betrieb in Bielsko-Biała, ul. Warszawska 153, 43-300 Bielsko-Biała
tel. +48 33 81 95 300, fax +48 33 82 20 512, e-mail: aluprof@aluprof.eu