

Wie funktioniert das System STYROTERM?

Nicht viele Menschen sind sich der Tatsache bewusst, dass durch den Einsatz von Außenrollläden der Wärmedurchgangskoeffizient U_w deutlich verbessert wird.

Ein Außenrollladen sorgt für zusätzlichen Wärmeschutz, was bedeutet, dass dadurch Wärmeverluste deutlich reduziert werden. Dies liegt daran, dass der Rollladenpanzer einen zusätzlichen thermischen Widerstand ΔR aufweist, der sich sowohl aus der Luftschicht zwischen dem Panzer und dem Fenster als auch aus dem Panzer selbst ergibt. Diese zusätzliche Barriere verringert deutlich die Wärmeverluste innerhalb des Gebäudes. Je höher der Wert des Koeffizienten ΔR , desto niedriger der Wärmedurchgangskoeffizient.

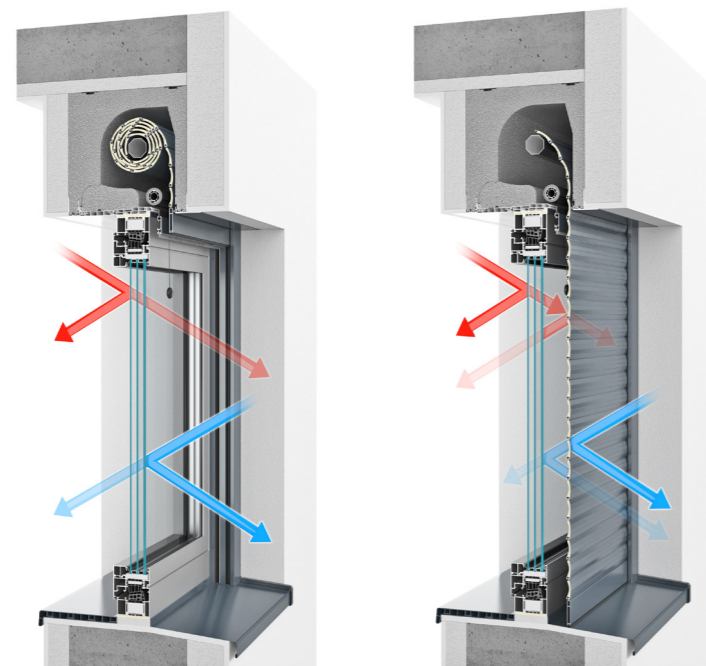
WIE BERECHNET MAN DEN WÄRMEDURCHGANGSKOEFFIZIENT FÜR EINEN FENSTER MIT ROLLLADEN?

Der Wärmedurchgangskoeffizient vom Fenster mit geschlossenem Rollladen (Rolljalousien), U_{ws} , wird anhand der Norm - EN ISO 10077: 2017 „Thermische Leistungsfähigkeit von Fenstern, Türen und Jalousien“ berechnet. „Berechnung des Wärmeübergangskoeffizienten. Teil 1: Allgemeine Bestimmungen“. Es genügt, die nebenstehende Formel zu verwenden, und das Ergebnis zeigt uns, um wie viel der U_w -Koeffizient aufgrund der Montage von Außenrollläden niedriger wird.

$$U_{ws} = \frac{1}{\frac{1}{U_w} + \Delta R}$$

WELCHE VORTEILE SIE DURCH DEN EINSATZ VON AUSSENROLLLADEN IM SKB STYROPOR SYSTEM HABEN?

- für passive Fenster mit $U_w=0,8$ [W/m²·K] verbessern geschlossene Rollläden des STYROTERM Systems den Wärmedurchgangskoeffizienten des Fensters mit geschlossenen Rollläden auf den Wert $U_{ws}=0,67$ [W/m²·K].
- für Fenster mit $U_w = 1,1$ [W/m²·K] um 21%.
- bei Fensterrahmen mit $U_w = 1,4$ [W/m²·K] um 25% und für ältere um sogar mehr als 30%.



i

Der Einsatz von Außenrollläden STYROTERM ermöglicht nicht nur die Verbesserung der Energiebilanz eines Gebäudes sondern auch die Reduzierung von Heizungs- und Klimaanlagekosten über das ganze Jahr hindurch sogar um **30%**.

Was gewinnen Sie durch den Einsatz von Außenrollläden?



SICHERHEIT - Rollläden sind das erste Hindernis für einen potenziellen Einbrecher. Somit können Sie sich zu Hause sicher fühlen.



AKUSTISCHER SCHUTZ - dank Rollläden wird ihr Haus vor Außenlärm geschützt.



PERFEKTE WÄRMEDÄMMUNG - Rollläden sorgen vor allem im Winter für einen deutlich niedrigeren Wärmeverlust durch Fenster und Türen.



SONNENSCHUTZ - Rollläden schützen perfekt die Räume vor Überhitzung im Sommer.



PRIVATSPHÄRE - die Rollläden schützen das Zuhause vor fremden Blicken und sorgen für angenehmes Wohlfühlen.



FENSTERSCHUTZ - Rollläden sichern wirksam den Fensterrahmen vor äußeren Faktoren wie Wind, Regen oder direkte Sonneneinstrahlung.



SPAREN - Rollläden tragen zur Reduzierung der Heizkosten im Winter und der Klimaanlagekosten im Sommer bei.



INSEKTENSCHUTZ - die mit dem Insektenschutzgitter integrierten Rollläden bilden eine Barriere, die das Zuhause vor Insekten schützt.



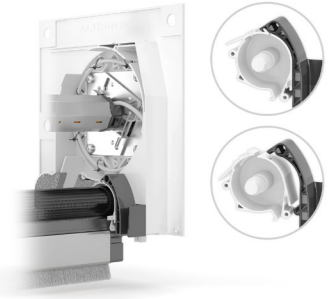
NEU

Aufsatzrollladensystem
SKB Styroterm

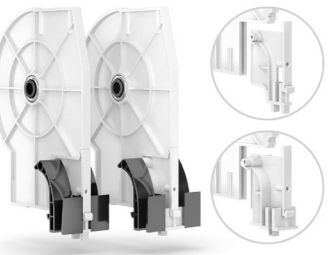
ALUPROF DEUTSCHLAND GmbH
Steller Heide 20, D-28790 Schwanewede
Tel: 0049 (0) 421 89 81 89 20 | Fax: 0049 (0) 421 89 81 89 13

e-mail: kontakt@aluprof-deutschland.com | www.rollladen.aluprof.eu

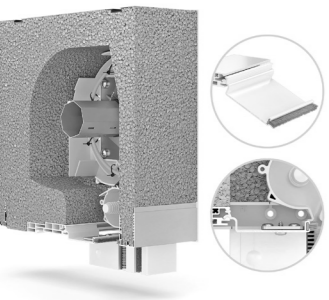




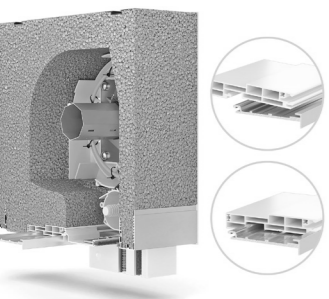
Sehr einfache und schnelle Montage des Insektenschutzgitters im Einlaufstutzen dank der „Ein-Klick“-Technologie. Somit dürfen der Kasten und die MKT-Systeme getrennt hergestellt werden. Die Installation des Insektenschutzgitters kann in beliebiger Herstellungsstufe nach vorheriger Montage des Einlaufstutzens und entsprechendem Aufwickeln der Feder erfolgen. Einfach die MKT-Seiten im Einlaufstutzen einklicken und das Insektenschutzgitter wird somit vollintegriert.



Die Verwendung einer universellen Trennwand mit austauschbaren Adaptern des Einlaufstutzens, die an die gewählte Systemvariante angepasst sind, sorgt für Optimierung des Lagerbestandes.



Die Revisionsklappe, die üblicherweise in Form eines Abschlußprofils verwendet wird, das in der Version mit einer Revision von außen an den Fensterrahmen geschraubt ist, wurde durch ein „einklickbares“ Aluminiumprofil ersetzt, das eine invasionsfreie Montage sichert. Das Aluminiumprofil wird direkt in das Endprofil, des aus PVC gefertigten Kastens eingeklickt. Diese Lösung sorgt für eine entsprechende Festigkeit der Revision und ermöglicht darüber hinaus eine Farbanpassung an den Fensterrahmen oder die Fassade, da dieses Profil in jeder Farbe aus der RAL-Palette lackiert werden kann.



Die Montage des Kastens ist sehr leicht und schnell durchzuführen. Der Rollladen wird direkt am Fensterrahmen mit einem entsprechend angepassten Anpassungsprofil durch das Einschieben bzw. Einklicken montiert. Diese Montageart ist ähnlich bei dem SKT Opoterm-System und ermöglicht eine deutliche Zeitersparnis.



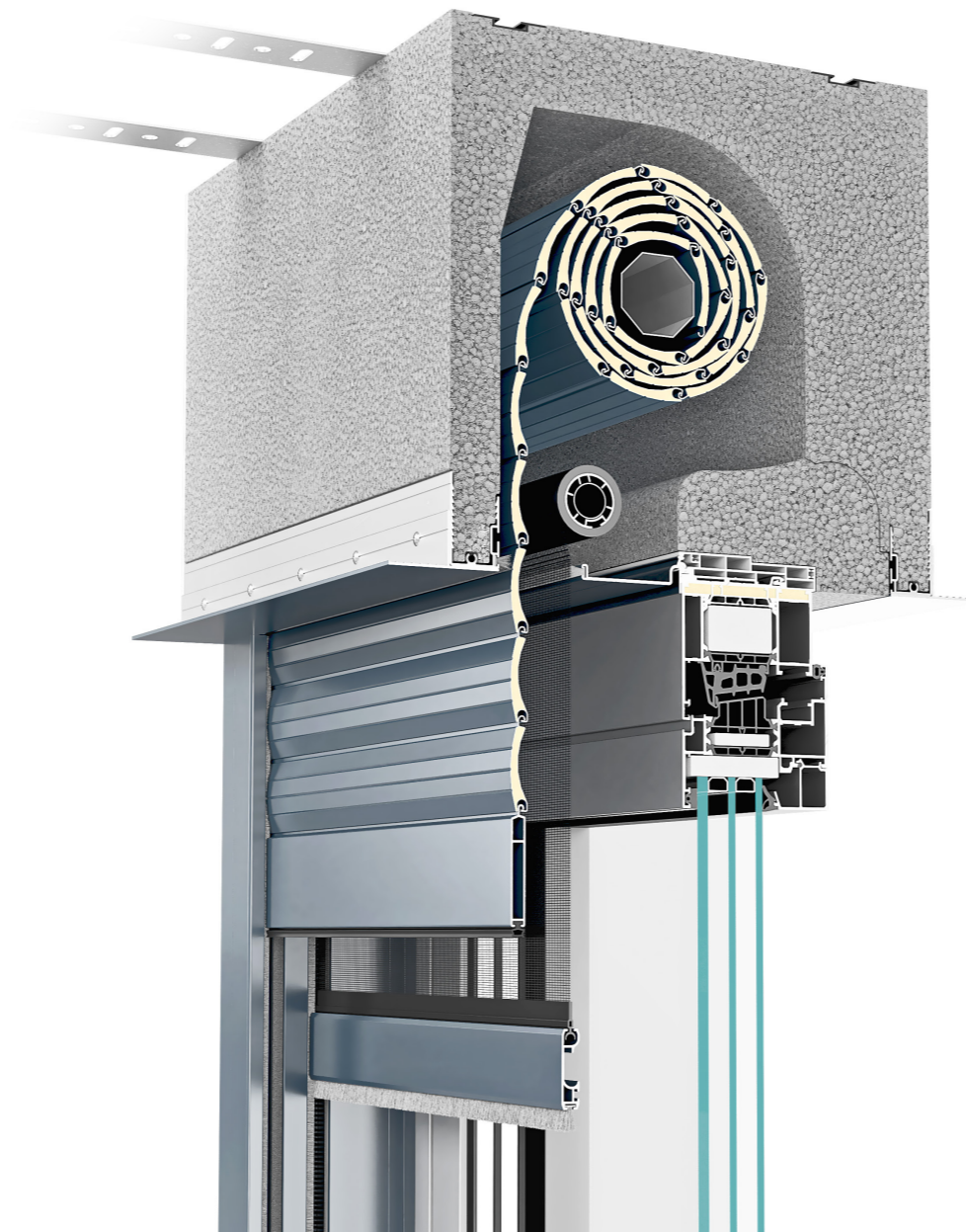
Die durchdachte Konstruktion des Systems ermöglicht die Mechanismen von den Fassadenjalousien im Kasten anzuwenden. Die Montage der Schiene ist sehr schnell und einfach durchzuführen. Dadurch können Außenjalousien und Fassadenjalousien ästhetisch an derselben Fassade eingebaut werden.

Erkunden Sie das innovative System **STYROTERM**

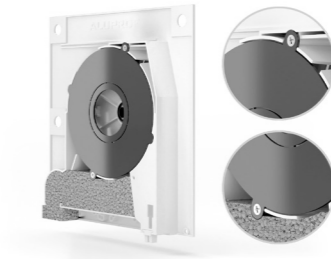
Das Aufsatzrollladensystem SKB Styroterm ist eine hochmoderne technologische Lösung, die zur Verbesserung der Energiebilanz von Gebäuden entworfen wurde. Das Hauptelement dieses Systems ist der Kasten, der aus hochmodernen und hochqualitativen Materialien entworfen wurde, sich durch sehr gute thermische Eigenschaften auszeichnet und in zwei Größen erhältlich ist. Untersuchungen in einem anerkannten Forschungslabor IFT ROSENHEIM zeigten, dass die vorgeschlagenen Lösungen einen niedrigen Wärmedurchgangskoeffizienten U_{sb} schon ab $0,29 \text{ W/m}^2\text{K}$ aufzeichnen, und sich dadurch an erster Stelle unter anderen Produkten dieser Art platzieren.

Vorteil dieses Produktes ist die Möglichkeit, die Einbauart der Revision von innen bzw. von außen zu wählen. Darüber hinaus ist das System STYROTERM auch in einer an die Montage von Fassadenjalousien angepassten Version erhältlich.

Rollläden im System STYROTERM können über ein eingebautes Insektenschutzgitter verfügen. Dessen Montage in der sog. „Ein-Klick“-Technologie ist sehr schnell und einfach.



Es gibt einen universellen Bolzen der unabhängig von der ausgewählten Variante des Revisionsystems verwendet werden kann. Dieser ist lediglich bei der Installation entsprechend, im Innenblendenkappen zu drehen. Dies ermöglicht eine deutliche Lager-Bestandsoptimierung.



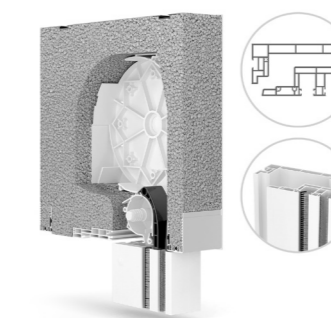
Es besteht die Möglichkeit die Schutzplatten anzuwenden, die ein mögliches Verhaken des Rollladenpanzers verhindern. Die Platten sind aus PVC-Material erstellt und mit Schrauben an den Seiten montiert.



Die durchdachte Konstruktion des Systems bietet die Möglichkeit, die Versorgungsleitungen im Kasten zu verlegen. Die, an der Seite des Kastens speziell vorbereitete Fläche ist zu entfernen um dort ein elektrisches Antriebskabel zu verlegen, das dann mit der Energieversorgung verbunden werden kann.



Es ist auch möglich, Einlaufstutzen ohne der notwendigen Demontage des ganzen Rollladens zu wechseln. Der Einlaufstutzen wird in den Blendenkasten in Form einer T-Verriegelung eingeführt und danach an diesem mit einer Schraube angeschraubt, was die Verbindung von allen Elementen stabilisiert. Die Stelle, an die die Schraube angeschraubt wurde, ist ästhetisch versteckt.



Für die Revision von außen wurden neue zweiteilige Führungsschienen entworfen, die teilweise in der Wärmedämmung zu verstecken sind. Diese sind in der Maxi- und Mini-Version erhältlich und ihre Verwendung hängt von der Größe der Profile ab, die für den Bau des Rollladenpanzers verwendet werden.