

# Jak działa system STYROTERM?

Niewiele osób zdaje sobie sprawę z faktu, że zastosowanie rolety zewnętrznej wpływa na znaczną poprawę współczynnika przenikania ciepła okna  $U_w$ .

Roleta zewnętrzna gwarantuje bowiem dodatkową izolację termiczną, co oznacza, że niweluje ona w znaczny sposób straty ciepła. Dzieje się tak dlatego, że opuszczona kurtyna rolety zapewnia dodatkowy opór cieplny  $\Delta R$ , wynikający zarówno z warstwy powietrza zawartej między kurtyną a oknem, jak i samej kurtyny. Ta dodatkowa przegroda w skuteczny sposób pozwala ograniczyć przepływ ciepłego powietrza z/lub do wnętrza budynku. Zatem, im wyższa wartość współczynnika  $\Delta R$ , tym niższy współczynnik przenikania ciepła.

## JAK OBLICZYĆ WSPÓŁCZYNNIK PRZENIKANIA CIEPŁA DLA ZESTAWU OKNO Z ROLETĄ?

Współczynnik przenikania ciepła okna z roletami zewnętrznymi (żaluzjami zwijanymi) zamkniętymi,  $U_{ws}$ , obliczany jest na podstawie normy EN ISO 10077:2017 „Ciepłne właściwości użytkowe okien, drzwi i żaluzji. Obliczenie współczynnika przenikania ciepła. Część 1: Postanowienia ogólne.” Wystarczy zastosować wskazany obok wzór, a wynik pokaże nam o ile współczynnik  $U_w$  obniżył się dzięki zainstalowaniu rolety zewnętrznej.

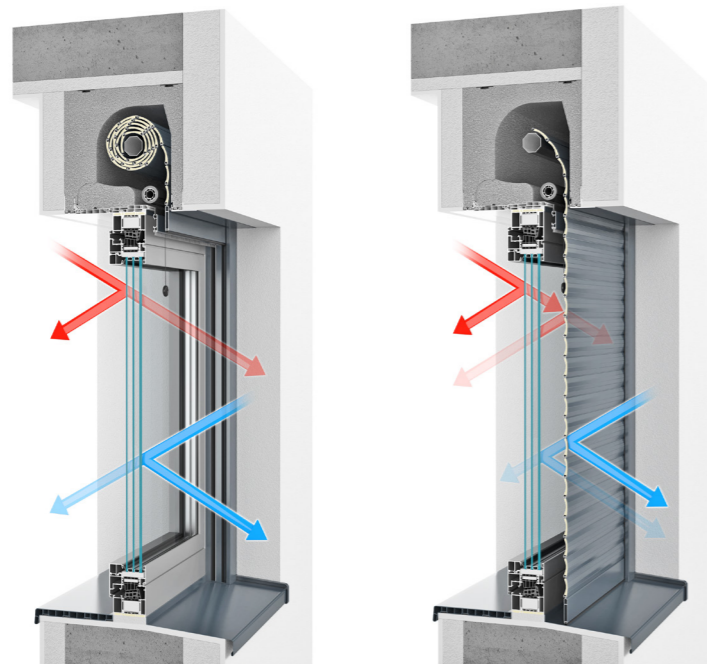
$$U_{ws} = \frac{1}{\frac{1}{U_w} + \Delta R}$$

## A CO ZYSKUJEMY DZIĘKI ZASTOSOWANIU ROLET ZEWNĘTRZNYCH W SYSTEMIE SKB STYROTERM?

- dla okien pasywnych o  $U_w = 0,8$  [W/m<sup>2</sup>·K] zamknięte żaluzje systemu STYROTERM polepszają współczynnik przenikania ciepła okna z zamkniętą żaluzją do wartości  $U_{ws} = 0,67$  [W/m<sup>2</sup>·K],
- dla okien o  $U_w = 1,1$  [W/m<sup>2</sup>·K] o 21%,
- w przypadku stolarki okiennej o  $U_w = 1,4$  [W/m<sup>2</sup>·K] o 25% a dla starszych nawet o ponad 30%.

i

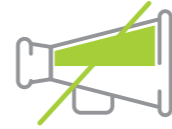
Dzięki zastosowaniu rolet zewnętrznych STYROTERM nie tylko możemy poprawić bilans energetyczny budynku, ale co najważniejsze zredukować wydatki na ogrzewanie i chłodzenie przez cały rok nawet do **30%**.



# Co zyskujesz dzięki roletom zewnętrznym?



**BEZPIECZEŃSTWO** - rolety mogą działać zniechęcająco na potencjalnego włamywacza. Dzięki temu, możemy czuć się bezpiecznie w naszym domu.



**IZOLACJĘ AKUSTYCZNĄ** - rolety pozwalają na zniwelowanie odczucia hałasu pochodzącego z zewnątrz.



**DOSKONAŁĄ IZOLACJĘ TERMICZNĄ** - rolety w porze zimowej znacznie ograniczają straty ciepła przez okna i drzwi.



**OSŁONĘ PRZECIWSŁONECZNA** - rolety doskonale zabezpieczają pomieszczenia przed przegrzewaniem latem.



**PRYWATNOŚĆ** - rolety chronią wnętrza naszych mieszkań przed spojrzemiami niepożądanych osób, dzięki czemu możemy czuć się swobodnie.



**ZABEZPIECZENIE OKIEN** - rolety skutecznie zabezpieczają stolarkę okienną przed działaniem szkodliwych czynników zewnętrznych jak: wiatr, deszcz czy bezpośrednie nastonecznienie.



**OSZCZĘDNOŚĆ** - rolety przyczyniają się do zmniejszenia wydatków na ogrzewanie zimą i klimatyzację latem.



**OCHRONĘ PRZED INSEKTAMI** - rolety dzięki integracji z moskitierą stanowią barierę, która zabezpiecza wnętrze domu przed obecnością dokuczliwych owadów.

Aluprof S.A. Zakład w Opolu  
ul. Gośławicka 3 | 45-446 Opole  
+48 77 400 00 00 | fax +48 77 400 00 06

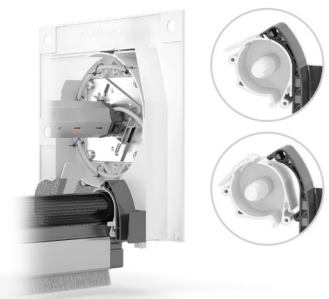
e-mail: [opole@aluprof.eu](mailto:opole@aluprof.eu) | [www.rolety.aluprof.eu](http://www.rolety.aluprof.eu)



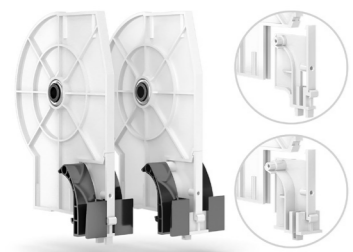
**N O W O Ś Ć**

System rolet nadstawnych  
**SKB Styroterm**

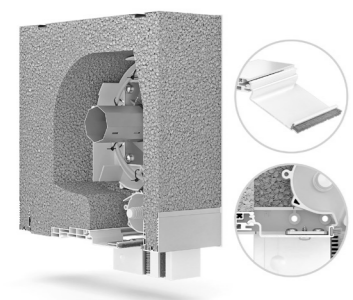




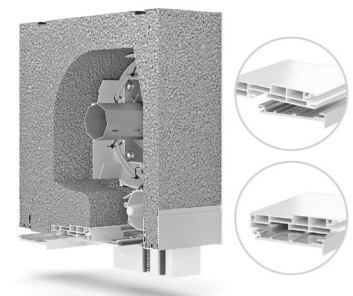
Bardzo łatwy i szybki montaż moskitiery w ślizgaczu, dzięki zastosowaniu technologii zaklikowej. Dzięki temu możliwe jest wyprodukowanie skrzynki i zespołów MKT osobno. Instalacja moskitiery może nastąpić na dowolnym etapie produkcji po uprzednim zamontowaniu ślizgaczy i odpowiednim nawinięciu sprężyny. Wystarczy zakliknąć boki MKT w ślizgaczach roletowych i moskitiera jest w pełni zintegrowana z roletą.



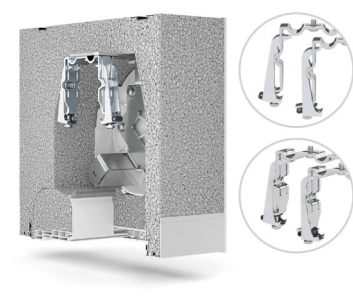
Zastosowanie uniwersalnej ścianki podziałowej z wymiennymi adapterami ślizgacza, dopasowanych do wybranego wariantu systemu, co pozwala na optymalizację zapasów magazynowych.



Stosowana powszechnie pokrywa rewizyjna w postaci kątownika przykręcanego do ramy okiennej w wersji z rewizją od zewnątrz zastąpiona została wklikiwany profilem aluminiowym, co zapewnia bezinwazyjny montaż. Profil aluminiowy wklikiwany jest bezpośrednio w profil dolny skrzynki, który wykonany jest z PVC. Rozwiązanie to zapewnia odpowiednią sztywność rewizji, a co więcej umożliwia kolorystyczne dopasowanie do stolarki bądź elewacji, gdyż profil ten może być polakierowany na dowolny kolor z palety RAL.



Montaż skrzynki jest bardzo szybki i prosty. Polega on na bezpośrednim osadzeniu skrzynki na ramie okiennej za pomocą odpowiednio dobranej profilu adaptacyjnego poprzez wsunięcie lub wkliknięcie. Sposób montażu jest identyczny jak w przypadku systemu SKT Opoterm i pozwala na znaczne zaoszczędzenie czasu.



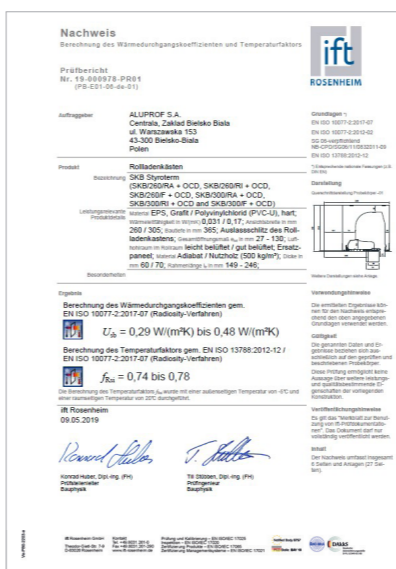
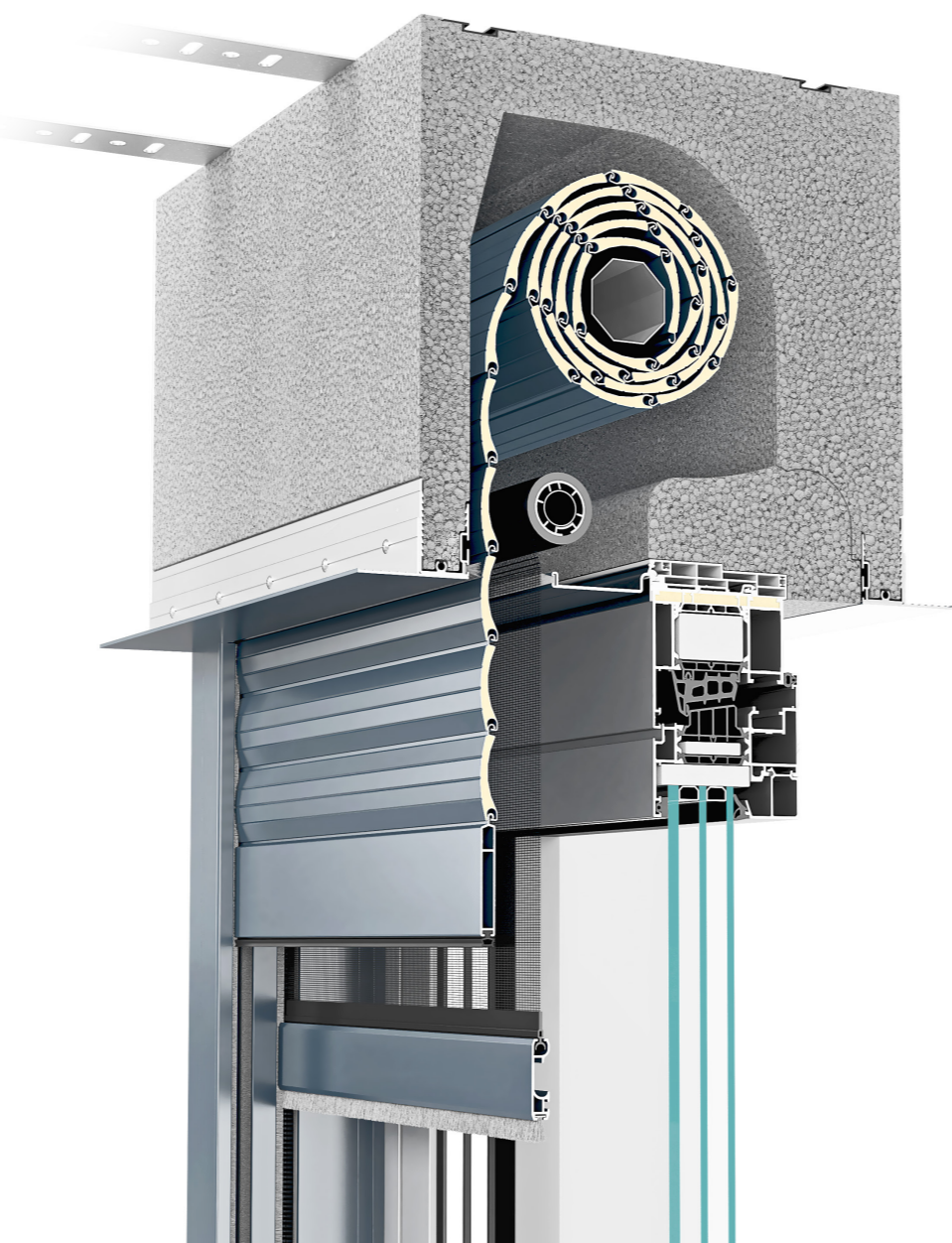
Przemysłowa konstrukcja systemu umożliwia zastosowanie w skrzynce mechanizmu żaluzji fasadowych. Montaż szyny jest bardzo szybki i prosty. Dzięki temu można estetycznie zestawić na tej samej elewacji rolety zewnętrzne oraz żaluzje fasadowe.

# Poznaj innowacyjny system STYROTERM

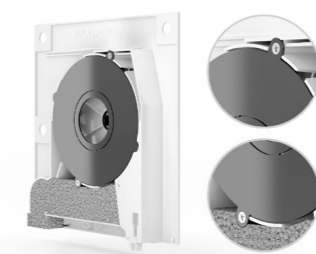
SKB STYROTERM to wysoko zaawansowane technicznie rozwiązanie rolet nadstawnych, które zostało stworzone przede wszystkim z myślą o poprawie bilansu energetycznego budynku. Głównym elementem tego systemu jest skrzynka, która wykonana została z wysokiej jakości materiału, posiadającego bardzo dobre właściwości termiczne i występuje w dwóch rozmiarach. Badania w renomowanym instytucie badawczym IFT ROSENHEIM wykazały, że proponowane rozwiązanie cechuje nadzwyczaj niski współczynnik przenikalności cieplnej  $U_{sb}$  już od  $0,29 \text{ W/m}^2\text{K}$ , co plasuje ten system na pierwszym miejscu wśród innych tego typu produktów.

Zaletą tego rozwiązania jest także możliwość wyboru sposobu rewizji od wewnątrz bądź od zewnątrz pomieszczenia. Ponadto system STYROTERM dostępny jest również w wersji przystosowanej do montażu pakietu żaluzji fasadowych.

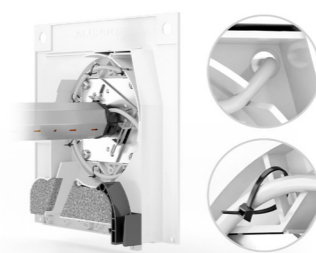
Rolety w systemie STYROTERM mogą być wyposażone w moskitierę zabudowaną w skrzynce. Jej montaż dzięki technologii „click” jest bardzo szybki i łatwy.



Dostępna jest uniwersalna stopka bazująca prowadnice, która może być stosowana niezależnie od wybranego wariantu systemu rewizji. Wystarczy tylko obrócić ją w określony sposób podczas instalacji w pokrywie bocznej skrzynki. To pozwala na znaczne optymalizacje stanów magazynowych.



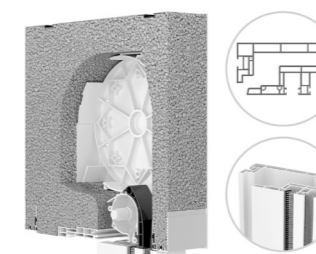
Wprowadzono możliwość zastosowania płyt osłonowych, które zapobiegają ewentualnemu zaczeptaniu pancerza o bok skrzynki. Płyty te są wykonane z materiału PVC i montowane w boku skrzynki przy użyciu wkrętów.



Przemysłana konstrukcja systemu przewiduje możliwość przeprowadzenia kabla zasilającego w obrębie skrzynki. Wystarczy usunąć specjalnie przygotowaną przestrzeń w boku skrzynki i wprowadzić kabel napędu elektrycznego, który następnie może zostać swobodnie połączony z zasilaniem.



Istnieje możliwość wymiany ślizgacza bez konieczności demontażu całej rolety. Jest on bowiem wsuwany w pokrywę boczną na zasadzie blokady typu „T”, a następnie przykręcany do niej przy użyciu wkrętu, co stabilizuje połączenie wszystkich elementów. Gniazdo, w które przytwierdzany jest wkręt zostało estetycznie zamaskowane.



Dla opcji rewizji od zewnątrz, zaprojektowane zostały nowe dwuczęściowe prowadnice, które mogą być częściowo ukryte w ociepleniu. Dostępne są one w wersji maxi i mini, a ich zastosowanie uzależnione jest od wielkości profili wykorzystanych do budowy kurtyny rolety.