



KOMPENDIUM WIEDZY
o systemach rolet, bram i moskitier

ALUPROF

EUROPEJSKI DOSTAWCA SYSTEMÓW ROLET, BRAM I MOSKITIER



2 ALUPROF – Z PASJĄ DLA ROLET

- 6 EKO – ZNACZY EKONOMICZNY Z ROLETAMI budownictwo energooszczędne
- 7 BILANS ENERGETYCZNY BUDYNKU termika
- 9 ROZWIĄZANIA

10 ROLETY ZEWNĘTRZNE

- 11 **Trzy zalety rolet**
- 12 SK, SKE i SKP systemy adaptacyjne
- 14 SKO i SKO-P systemy adaptacyjne
- 16 SP i SP-E systemy podtynkowe
- 18 SKT OPOTERM system nadstawny
- 20 SDZ system rolet do zabudowy
- 22 s_onro® pancierz
- 24 SKEF system żaluzji fasadowej
- 26 **Bezpieczeństwo z roletami antywłamaniowymi**
- 28 SYSTEM ROLET ANTYWŁAMANIOWYCH

SK, SKE i SKP SKO i SKO-P SP i SP-E SKT OPOTERM



SDZ

s_onro®

SKEF



ANTYWŁAMANIOWA



30 MOSKITIERY

- 31 **Skuteczna ochrona przed insektami**
- 32 MZN system moskitiery zwijanej
- 34 MZH system moskitiery zwijanej
- 36 MRS system moskitiery ramkowej stałej
- 38 MRSZ system moskitiery ramkowej stałej
- 40 MRO system moskitiery ramkowej otwieranej
- 42 MRP system moskitiery ramkowej przesuwnej
- 44 MPH Harmony system moskitiery plisowanej

MZN MZH MRS i MRSZ MRO MRP MPH



46 BRAMY I KRATY

- 47 **Bramy garażowe – komfort na szerszą skalę**
- 48 BGR brama zwijana garażowa
- 50 BPR brama zwijana przemysłowa
- 52 BKR krata zwijana

BGR

BPR

BKR



54 MB-SUNSHADES system okiennic

MB-SUNSHADES



56 ROLETY TEKSTYLNE

- 57 **Indywidualny charakter wnętrza**
- 58 SRT SPACE system rolet tekstylnych – **NOWOŚĆ**
- 60 SRT FLAT system rolet tekstylnych – **NOWOŚĆ**
- 62 SRT FREE system rolet tekstylnych – **NOWOŚĆ**

SRT SPACE

SRT FLAT

SRT FREE



64 ALUPROF SMARTCONTROL

66 NAPĘDY, ZABEZPIECZENIA I AKCESORIA

67 OFERTA PROFILI roletowych, bramowych, kratowych

68 KOLORYSTYKA PROFILI

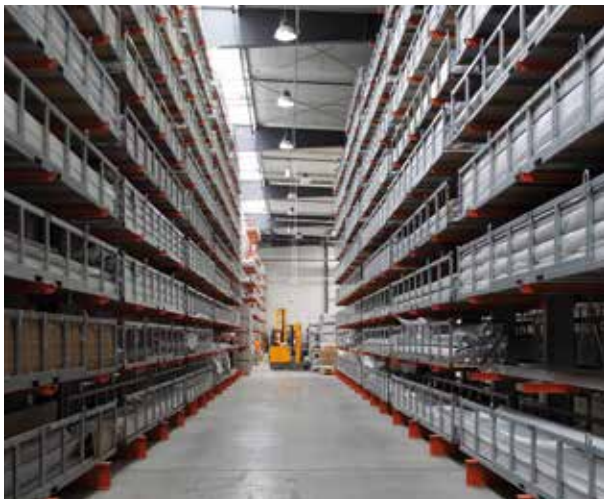
Aluprof – z pasją dla rolet



O FIRMIE

Aluprof S.A. należy do Grupy Kapitałowej Kęty S.A. Firma jest jednym z czołowych producentów systemów aluminiowych w Europie. Spółka posiada swoje oddziały w Czechach, Niemczech, Rumunii, Wielkiej Brytanii, Belgii, Danii, a także na Ukrainie, Węgrzech oraz USA. Dzięki ponad 50 letniemu doświadczeniu firma Aluprof S.A. posiada ponad 1300 stałych klientów. Roczne przychody ze sprzedaży Aluprof S.A. przekraczają 230 mln EUR. Eksport stanowi około 36% ogólnej sprzedaży. Firma zatrudnia ponad 2000 pracowników. Zlokalizowane w Bielsku-Białej, Opolu, Goleśzowie i Złotowie zakłady Aluprof S.A. dysponują ponad 220 tys. m² powierzchni i nowoczesnym wyposażeniem.

Jakość produktów jest dla Aluprof wartością nadrzędną, dlatego inżynierowie Aluprof nieustannie opracowują zaawansowane technologicznie rozwiązania, odpowiadające na potrzeby nowoczesnego budownictwa w zakresie energooszczędności i swobody projektowania. W firmie wdrożony został system zarządzania jakością ISO 9001-2001, który zapewnia zgodność oferowanych produktów z normami europejskimi. Firma Aluprof posiada własne, niezależne Centrum Badań i Innowacji, które przeprowadza badania według europejskich (EN) i amerykańskich (ASTM, AAMA) norm badawczych współpracując z wieloma jednostkami notyfikowanymi. W skład CBI wchodzi m.in. największa w Europie Środkowo-Wschodniej komora badawcza do badań okien, drzwi, fasad i żaluzji zewnętrznych w zakresie badań szczelnościowych.



Firma, podobnie jak wszystkie spółki należące do Grupy Kęty, od początku swojej działalności stara się pomagać osobom najbardziej potrzebującym. W tym celu utworzona została Fundacja „Grupa Kęty Dzieciom Podbeskidzia”, która wspiera dzieci z placówek opiekuńczo-wychowawczych i promuje ideę rodzinnych form opieki zastępczej.

Grupa Kapitałowa Kęty S.A. jest liderem branży aluminiowej w Polsce. Holding tworzy 24 spółki, prowadzących działalność zarówno w kraju, jak i zagranicą. Rocznie przetwarzają one blisko 72 000 ton surowców aluminiowych. Wśród 3 300 odbiorców Grupy znajdują się międzynarodowe koncerny, duże i średnie przedsiębiorstwa oraz hurtownie reprezentujące niemal wszystkie gałęzie przemysłu m.in. budowlaną, motoryzacyjną, elektromaszynową i spożywczą.



DZIAŁ WSPARCIA TECHNICZNEGO



Dział Wsparcia Technicznego zapewnia naszym partnerom biznesowym wsparcie technologiczne i konsultacje przy rozwiązywaniu problemów technicznych, dostarczanie wiedzy technicznej w zakresie stosowania nowych systemów, oprogramowania konstrukcyjno – kalkulacyjnego, szkolenia personelu technicznego oraz dostarczania informacji na temat naszych produktów. Zadaniem działu jest także udzielanie porad i wsparcia w wyborze systemów, specyfikacji, rysunków technicznych oraz projektowania szczegółów. Misją działu jest także promowanie rozwiązań Aluprof wśród architektów, wspieranie i doradzanie architektom w procesach projektowania i budowy, a także udzielania wszelkiej pomocy technicznej przy rozwiązywaniu problemów.

Specjaliści pracujący w dziale są w pełni do dyspozycji architektów, producentów rolet i bram aluminiowych. W przypadku zaistnienia jakichkolwiek pytań lub wątpliwości pracownicy działu udzielą wszelkich potrzebnych informacji. Kontakty dostępne są na stronie www.rolety.aluprof.eu w zakładce kontakt.





DZIAŁ ROZWOJU

W swojej działalności Aluprof S.A. dąży do stałego podnoszenia poziomu jakości produktów.

Know how przedsiębiorstwa to myśl techniczna. Wyszkolone kadry specjalistów pracują nad najnowocześniejszymi rozwiązaniami technologicznymi oraz dążą do poprawy użytkowania i funkcjonowania systemów Aluprof S.A.

Na najwyższą jakość naszych systemów składa się kreatywna praca działu konstrukcyjnego. Opracowuje on konstrukcje nowych elementów systemów rolet, bram i moskitier, uwzględniając uwagi i wskazówki naszych klientów, prowadzi prace badawcze, nadzoruje jakość wykonania na każdym etapie powstawania wyrobu.



PRODUKCJA SKRZYNEK I PROFILI ROLETOWYCH

W Zakładzie Aluprof w Opolu odbywa się produkcja profili roletowych na nowoczesnych i w pełni zautomatyzowanych liniach firm DREISTERN i DALLAN. Urządzenia te zapewniają dużą wydajność i powtarzalność kształtu.

Wytwarzane na nich profile powstają w procesie rolkowego kształtowania blach aluminiowych. W zależności od zastosowanego oprzyrządowania możliwe jest produkowanie 8 typów (rozmiarów) profili.

Produkcja skrzynek roletowych, polegająca na profilowaniu krawędzi blachy i nadaniu odpowiedniego kształtu obu elementom składowym skrzynki odbywa się dwuetapowo. Oba procesy realizowane są automatycznie i sterowane komputerowo.

Aluprof S.A. posiada w swojej ofercie skrzynki do produkcji rolet w różnych rozmiarach i kształtach, które spełniają nawet najwyższe wymagania klientów.



LAKIEROWANIE PROSZKOWE



Aluprof w obu swoich zakładach dysponuje nowoczesnymi lakierniami proszkowymi z wysokowydajnymi, w pełni zautomatyzowanymi liniami, wyposażonymi w szybkozmiennie kabiny lakiernicze, a także lakiernią pionową. Dzięki dodatkowym ręcznym liniom lakierniczym firma może szybko dostosować się do wymagań klientów w zależności od wielkości zlecenia oraz terminu realizacji. Firma stawia na rozwiązania przyjazne środowisku używając nietoksycznych preparatów oraz stosując bez chromową obróbkę aluminium. Kabina typu „sandwich” oraz system aplikacji i odzysku proszku pozwala na efektywne wykorzystanie lakieru oraz szybką zmianę koloru.

Całość procesu lakierowania sterowana jest komputerowo, co gwarantuje stałość i powtarzalność parametrów lakierowania, w tym grubości powłoki. Skuteczność nadzoru nad parametrami lakierowania potwierdzają uzyskane certyfikaty organizacji Qualicoat, Seaside oraz wielu dostawców farb proszkowych.

W ofercie dostępne są wszystkie rodzaje lakierów proszkowych w całym zakresie palety barw RAL, NCS, palety ATEC oraz farbami o wydłużonej gwarancji, powierzchnie drewnopodobne DECORAL, lakierowanie blach 1250 × 3000 mm, oraz system dwuwarstwowy (podkład + farba właściwa) zalecany w środowisku „basenowym, nadmorskim”.

Wydajność wszystkich lakierni Aluprof wynosi 7 mln m² rocznie. Maksymalne gabaryty: L 7200 mm; H 500 mm; ciężar materiału na zawieszce do 300 kg.

W ofercie firmy Aluprof znajdują się profile anodowane, w bogatej gamie kolorów. Dostępne są także profile z efektem szczotkowania oraz śrutowania.

Jakość powłoki jest potwierdzona certyfikatem Qualanod.





CENTRUM BADAŃ I INNOWACJI

Firma Aluprof posiada własne, niezależne Centrum Badań i Innowacji, które przeprowadza badania według europejskich (EN) i amerykańskich (ASTM, AAMA) norm badawczych współpracując z wieloma jednostkami notyfikowanymi. CBI specjalizuje się w poniższych obszarach badawczych:

Badania szczelnościowe

- przepuszczalność powietrza
- wodoszczelność
- odporność na obciążenie wiatrem

Badania bezpieczeństwa i trwałości

- badania mechaniczne
- badania odporności na uderzenia
- badania antywłamaniowe RC1, RC2, RC3
- badania trwałościowe (wielokrotne otwieranie i zamykanie)

W skład CBI wchodzi m.in. największa w Europie Środkowo-Wschodniej komora badawcza do badań okien, drzwi, fasad i żaluzji zewnętrznych w zakresie badań szczelnościowych. W komorze mogą być testowane obiekty o gabarytach wysokich na 6,5 m i szerokich na 6 m.

Niedawno komora ta została zmodernizowana i wyposażona w nowoczesne oprogramowanie dostosowane do standardów instytutu IFT Rosenheim, co pozwoliło na nawiązanie bliższej współpracy z tą prestiżową organizacją. Podpisana umowa umożliwia przeprowadzenie testów ITT na potrzeby własne oraz naszych klientów pod nadzorem IFT Rosenheim. Rozwiązanie to jest niezwykle komfortowe, gdyż eliminuje koszty logistyczne związane m.in. z transportem konstrukcji do Niemiec, zapewnia krótsze terminy realizacji badań oraz oczekiwania na dokumenty, a co ważne umożliwia bezpośrednie wsparcie klientów podczas badań.



przepuszczalność powietrza



obciążenie wiatrem



wodoszczelność



uderzenie ciałem miękkim ciężkim



siły operacyjne



odporność na włamanie



odporność na wielokrotne otwieranie i zamykanie



odporność mechaniczna



CENTRUM SZKOLENIOWE



Prototypownia, centrum szkoleniowe, grupa serwisowa – naszym partnerom biznesowym oferujemy wsparcie technologiczne i konsultacje przy rozwiązywaniu problemów technicznych zarówno w siedzibie firmy Aluprof jak i na miejscu u klienta.

Dodatkowo naszym klientom udzielamy wsparcia telefonicznego, e-mailowego, a co najważniejsze oferujemy szkolenia wyjazdowe, oraz szkolenia teoretyczne i praktyczne, które odbywają się cyklicznie w siedzibie Aluprof Opole.

Plany szkoleń znajdują się na stronie www.rolety.aluprof.eu w zakładce szkolenia.

Wszystkie nowe rozwiązania wprowadzane do obrotu przez Aluprof są najpierw wykonywane na miejscu w prototypowni, następnie klient szkolony jest w zakresie precyzyjnego wykonywania kompletnych produktów w oparciu o wcześniej skonfigurowane komponenty systemowe. Serwis na miejscu u klienta oferuje większe możliwości szkoleniowe, pracownicy pracują na swoich stanowiskach pracy, ze swoimi narzędziami. W trakcie takiej wizyty przekazuje się współpracującym firmom szczegółowe informacje na temat optymalnej organizacji warsztatu i precyzyjnie określonych zasad produkcji.

Dzięki takiej współpracy klienci osiągają większą wydajność produkcji wskutek wyeliminowania błędów, sprawdzenia maszyn czy po prostu zwykłego doradztwa w zakresie prefabrykacji, który gwarantuje bezawaryjne funkcjonowanie. Grupę serwisową cechuje elastyczność i bardzo szybkie reagowanie na zgłoszone zapotrzebowanie na serwis.

Grupa serwisowa Aluprof to wykwalifikowana i dyspozycyjna załoga.



AKCESORIA

Oferta Aluprof S.A. obejmuje pełną gamę akcesoriów, które są niezbędne do produkcji rolet i bram garażowych.

Elastyczność rozwiązań i wygoda użytkowania to hasła przewodnie, które stały się mottem przy opracowywaniu oferty napędów do rolet i bram. Dlatego dajemy Państwu możliwość wybrania odpowiedniej dla siebie metody sterowania osłonami przeciwśłonecznymi i bramami garażowymi. Sterowanie roletami w zależności od potrzeb użytkowników może odbywać się: ręcznie, poprzez napęd elektryczny za pomocą nadajnika ściennego lub pilota, a także dzięki zastosowaniu sterowania inteligentnego za pośrednictwem komputera, tabletu czy smartfona.



PROGRAM ROLETY

W celu ułatwienia klientom wykonywania konstrukcji aluminiowych w systemach Aluprof oferujemy specjalistyczne programy komputerowe.

Program komputerowy **ROLETY_ALUPROF** przeznaczony jest do wykorzystania przez klientów firmy w celu wspomagania procesu projektowania i sprzedaży systemów roletowych, bramowych i moskitier.

Funkcje realizowane przez oprogramowanie:

- oferta,
- zamówienie,
- wycena zamówienia,
- koszt zużytych materiałów,
- projektowanie rolet,
- lista materiałowa,
- optymalizacja cięcia,
- wydruk zlecenia produkcyjnego.



LOGISTYKA



Cenimy czas naszych klientów. Dlatego też sprawnie działająca logistyka jest jednym z kluczowych elementów sukcesu naszej firmy. Sprawniejszy i bardziej wydajny łańcuch dostaw to nasz priorytet.



ALUPROF – LIDER JAKOŚCI



Firma jest laureatem wielu nagród i wyróżnień:

Kreator Budownictwa 2016, Lider Rynku Stolarki 2016, Złota Budowlana Marka Roku 2016, Złoty Champion 2016, Złota Budowlana Marka Roku 2016, Konsumentki Lider Jakości 2015, Ambasador Polskiej Gospodarki, Ambasador Budownictwa Pasywnego 2015, Duża Perła Polskiej Gospodarki 2014, Gepardy Biznesu 2014 Budowlana Marka Roku 2015, Dynamiczna Firma, Budowniczy Polskiego Sportu – firma na medal 2014, Kryształowy Profil 2011, Efektywna Firma 2011, Duża Perła Polskiej Gospodarki, Diamenty Forbesa, Brązowe Godło Jakości QI, Jakość Roku 2009, Laur Klienta 2009, Diament do Złotej Statuetki Lidera Polskiego Biznesu, Certyfikat Wiarygodności Biznesowej, Orły Polskiego Budownictwa, Medal Europejski dla systemu MB-86, EU Standard i wiele innych.





EKO – ZNACZY EKONOMICZNY Z ROLETAMI

Istotą budownictwa energooszczędnego jest zminimalizowanie strat energii. Duże znaczenie ma tu każdy etap, począwszy od wyboru odpowiedniej działki, projektu, po wykonanie najdrobniejszych, zdawać by się mogło, prac jak chociażby wstawienie parapetów. Dom energooszczędny to dom przede wszystkim znakomicie izolowany i zabezpieczony przed ucieczką ciepła. Aby zachęcić Polaków do budowania ekologicznego i przez to ekonomicznego Narodowy Fundusz Ochrony Środowiska i Gospodarki Wodnej (NFOŚiGW) uruchomił program dopłat do kredytów na domy energooszczędne. Wysokość jednorazowego dofinansowania może wynieść nawet do 50 000 zł brutto w przypadku budynków, które osiągną zakładany standard energetyczny NF15 – EUco 15 kWh/(m²rok), czyli pasywnych. Premia zostanie wypłacona po zakończeniu budowy i potwierdzeniu, że obiekt spełnia zakładane parametry.

Warto zainwestować w dom, który pozwoli zmniejszyć zużycie energii na ogrzewanie, oświetlenie i klimatyzację, dzięki czemu będzie on bardziej przyjazny i dla nas, i dla naszej planety.

Do tej pory rolety postrzegane były często jako luksusowy dodatek, element ozdobny, pozbawiony istotnych funkcji. Tymczasem rolety w znaczący sposób przyczyniają się do redukcji utraty ciepła zimą, latem natomiast skutecznie chronią wnętrze przed nadmiernym nagraniem pomieszczeń przez promienie słoneczne, zmniejszając w ten sposób zużycie dodatkowych urządzeń chłodzących. Dodatkowo rolety zewnętrzne to praktyczny system, który chroni naszą prywatność.

Rolety zewnętrzne działają skuteczniej niż zwykłe zasłony czy żaluzje wewnętrzne, ponieważ dzięki ich konstrukcji pomiędzy powierzchnią okna a pancerzem rolety wytwarza się poduszka powietrzna stanowiąca dodatkowy izolator. Jeśli zostawimy zamknięte rolety na cały upalny dzień, wieczorem będziemy mogli cieszyć się przyjemnym chłodem.

**REKOMENDOWANE
DLA BUDOWNICTWA
ENERGOOSZCZĘDNEGO**



ALUPROF S.A współpracuje z Polskim Instytutem Budownictwa Pasywnego i Energii Odnawialnej i posiada status „Ambasadora Budownictwa Pasywnego”. W naszych pracach rozwojowych kładziemy mocny nacisk na izolacyjność termiczną i wysokie parametry techniczne produktów. Dzięki temu systemy Aluprof są często stosowane w budownictwie zrównoważonym, a lista certyfikowanych obiektów, w których nasze produkty zostały użyte lub dla których zostały specjalnie zaprojektowane jest coraz dłuższa. Rozwiązania te są brane pod uwagę już na etapie projektowania obiektów, dla których inwestorzy chcą się o taki certyfikat ubiegać.



Jednym z zadań współczesnej firmy jest dbałość o ochronę środowiska naturalnego. Pianka poliuretanowa wypełniająca nasze profile wolna jest od związków freonu, a farby używane do powlekania produkowanych przez nas elementów nie zawierają kadmu ani ołowiu. Wprowadzenie ekologicznych czystych produktów i technologii wyraża naszą troskę o środowisko naturalne i chęć pozostania w harmonii z zadaniami jego ochrony.



CERTYFIKAT INSTYTUTU DOMÓW PASYWNYCH

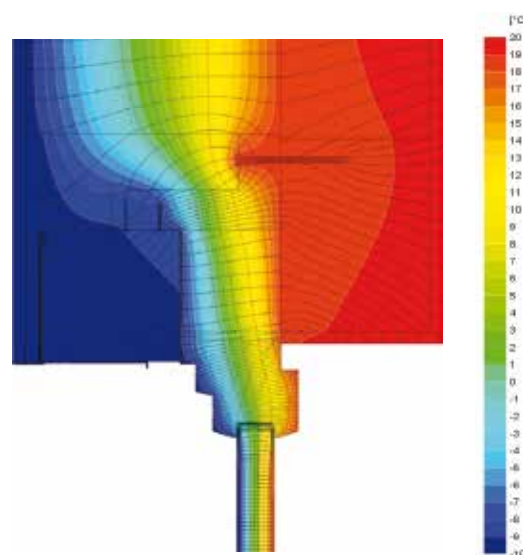
Informacje:

Instytut Domów Pasywnych w Darmstadt (PHI) docenił właściwości rolet w systemach Aluprof SP i SP-E. Organizacja ta wydała certyfikat dla skrzynek o wielkości 165 lub mniejsze, które w obu systemach, przy spełnieniu wymagań montażu zgodnych z certyfikatem mogą być z powodzeniem stosowane w budynkach o niskim zapotrzebowaniu na energię. Rolety SP i SP-E to systemy podtynkowe, w których skrzynka jest zabudowana a jej czoło stanowi jednocześnie podkład pod materiał wykończeniowy. Taka konstrukcja sprawia, że elementy rolety nie ingerują w konstrukcję okna ani nadproża, dzięki czemu szczelność budynku pozostaje nienaruszona.

Systemy SP i SP-E zostały opracowane by zapewnić ochronę przed ucieczką ciepła a jednocześnie estetyczne wykończenie elewacji.

Co ważne, prawidłowy montaż umożliwia wykorzystanie każdego okna, spełniającego wymagania Instytutu Domów Pasywnych, którego współczynnik przenikania ciepła okna U_w jest niższy od $0,80 \text{ W}/(\text{m}^2\text{K})$ natomiast współczynnik U_g szyby nie przekracza poziomu $0,70 \text{ W}/(\text{m}^2\text{K})$.

To pierwszy certyfikat PHI dla polskiej firmy w tej grupie produktów. Rozwiązanie to jest również pierwszym tak uniwersalnym systemem w bazie komponentów pasywnych Instytutu.



Rozkład izoterm

ELASTYCZNE ROZWIĄZANIA DLA TWOICH POTRZEB





ROLETY

Bezpieczeństwo i komfort to główne cele firmy Aluprof, zapewniane między innymi poprzez szeroką ofertę systemów rolet dających ochronę w domach i biurach. Przemysłana konstrukcja, idealna dla każdego domu – już istniejącego oraz będącego dopiero w trakcie budowy. Doskonała izolacja termiczna i akustyczna.



MOSKITIERY

Doskonałe zabezpieczenie wnętrza budynku przed insektami oraz zanieczyszczeniami pochodzącymi z otoczenia. Możliwość zastosowania w każdym obiekcie. Wysoka jakość, niezawodność i estetyka. Odporność na warunki atmosferyczne.



BRAMY HANDLOWE / KRATY

Aluprof gwarantuje powierzchniom handlowym maksymalną ochronę przy wykorzystaniu sprawdzonych, pewnych i wygodnych rozwiązań stosunkowo niskim kosztem. Bezpieczeństwo gwarantowane dodatkowymi zabezpieczeniami. Kraty to nowoczesne, estetyczne i niezawodne rozwiązanie.



BRAMY GARAŻOWE

Szeroki wybór estetycznych i najlepszych jakościowo rozwiązań, przystosowanych do każdego garażu to oferta, którą może pochwalić się marka Aluprof. Wytrzymałe konstrukcje wykonane z najlepszej jakości materiałów. Estetyczne i stabilne profile.



BRAMY PRZEMYSŁOWE

Bramy przemysłowe Aluprof to przede wszystkim komfort użytkowania i wysoka estetyka. Stanowią doskonałe zabezpieczenie otworów budowlanych, hal przemysłowych, budynków magazynowych czy handlowo – usługowych przed czynnikami atmosferycznym i niepożądanym dostępem.



OKIENNICE MB-SUNSHADES

Okiennice Aluprof to propozycja dla osób szukających rozwiązań praktycznych, a jednocześnie estetycznych. Można je kolorystycznie dopasować do elewacji lub do stolarki okiennej, można także zastosować je jako akcenty wyróżniające się na tle elewacji.



ROLETY TEKSTYLNE

Rolety tekstylne Aluprof to doskonały przykład połączenia funkcjonalności z walorami estetycznymi. Poza ochroną przed nadmiernym nasłonecznieniem, stanowią one nowoczesny element dekoracyjny, który z pewnością sprawi, że każde wnętrze będzie miało indywidualny charakter.



TRZY ZALETY ROLET



Rolety zewnętrzne to praktyczny system, który chroni nas na trzy sposoby: doskonale izoluje termicznie, chroni prywatność i spokój, a także zapewnia skuteczną barierę antywłamaniową.

Rolety firmy Aluprof są wykonywane z wyselekcjonowanych materiałów, gwarantujących ich najwyższą jakość. Rolety zarówno w systemie podtynkowym, adaptacyjnym i nadstawnym są stworzone z myślą o poprawie bilansu energetycznego budynku. Zimą w znacznym stopniu pozwalają obniżyć koszty ogrzewania, latem natomiast, gdy świeci słońce, a na zewnątrz panuje wysoka temperatura, zapewniają przyjemny chłód oraz półmrok dający odpoczynek zmęczonym oczom.

Dodatkowo dzięki przemyślanej konstrukcji i odpowiednio dobranym surowcom rolety stanowią skuteczną ochronę przed nieproszonymi gośćmi. Sprawiają, że dom staje się miejscem, gdzie czujemy się swobodnie, bezpiecznie, do którego z przyjemnością wraca się po trudach dnia wiedząc, że zawsze można znaleźć w nim spokój i schronienie.

Najważniejszą jednak zaletą jest to, że Aluprof jest pierwszym polskim systemodawcą, który w ofercie posiada system odporny na włamanie w klasie RC3. Potwierdziły to badania, przeprowadzone w akredytowanym laboratorium badawczym, zgodne z normą PN-EN 1627:2011. Dzięki zastosowaniu tego systemu roletowego możemy mieć pewność, że nasz dom jest bezpieczny pod naszą nieobecność, zwłaszcza w czasie wakacji, urlopu czy też ferii zimowych.

Systemy adaptacyjne

SK, SKE i SKP



Rolety w systemach adaptacyjnych **SK, SKE i SKP** przeznaczone są do zastosowania głównie w budynkach istniejących. Zaletą tych produktów jest niewątpliwie brak ingerencji w obecny stan budynku, gdyż nie wymagają one specjalnych przygotowań pod montaż i nie są zintegrowane z oknem. Dzięki temu decyzję o montażu rolet w systemie adaptacyjnym możemy podjąć w dowolnym momencie. Rozwiązania te mogą być montowane do stolarki okiennej (we wnęce) lub bezpośrednio na ścianie. W pierwszym przypadku polecane są systemy skrzynek półowalnych **SKP**, które stanowią doskonałe połączenie z elewacją lub systemy **SK i SKE** (wersja ze skrzynką ekstrudowaną), gdzie skrzynka ścięta jest pod kątem 45°. Kurtynę rolety najczęściej stanowią profile wykonane z wysokogatunkowej blachy aluminiowej wypełnione pianką poliuretanową, posiadające specjalne dwuwarstwowe powłoki lakiernicze w systemie PU/PA. To sprawia, że cechują się one podwyższoną odpornością na ścieranie i oddziaływanie czynników atmosferycznych. W ofercie dostępne są również cechujące się większą sztywnością i stabilnością profile wykonane z ekstrudowanego aluminium oraz profile tworzywowe. Systemy rolet adaptacyjnych mają możliwość integracji z moskitierą. Takie kompleksowe rozwiązanie gwarantuje skuteczne zabezpieczenie przed insektami latem, przy jednoczesnej ochronie wnętrza pomieszczeń przed utratą ciepła zimą.

**REKOMENDOWANE
DLA BUDOWNICTWA
ENERGOOSZCZĘDNEGO**



Funkcjonalność i estetyka



SK

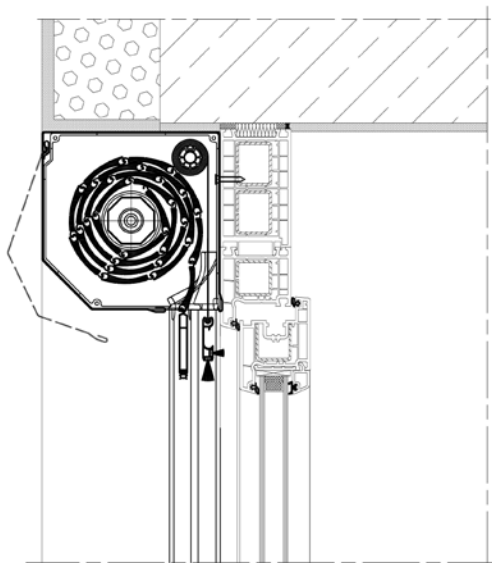


SKE

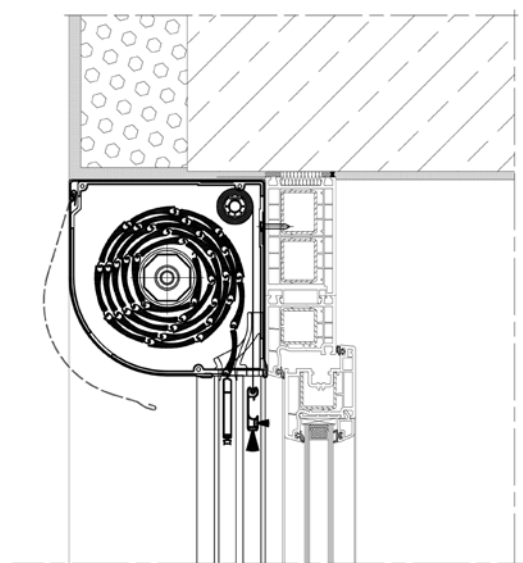


SKP

PRZYKŁADY ZABUDOWY



roleta – SK



roleta – SKP

Komfort obsługi

Sterowanie roletami może odbywać się ręcznie lub poprzez napęd elektryczny połączony z systemem sterującym, pozwalającym na ich komfortową obsługę. W ofercie dostępne są również systemy inteligentnego sterowania, pozwalające na zarządzanie roletami z dowolnego miejsca za pomocą smartfona, tabletu czy komputera.

Walory użytkowe

Przemysłana konstrukcja rolet oraz odpowiednio dobrane materiały stanowią skuteczną ochronę przed nieproszonymi gośćmi. Ponadto doskonale izolują termicznie, pozwalając w znacznym stopniu obniżyć koszty ogrzewania zimą, a latem zmniejszają dopływ ciepła, co ogranicza nadmierne nagrzewanie się pomieszczeń.

Paleta kolorów

Dzięki bogatej gamie kolorów są doskonałym elementem dekoracyjnym, dopasowanym do wyglądu budynku. Wykonane z wysokogatunkowej blachy elementy systemów charakteryzują się podwyższoną odpornością na ścieranie i działanie czynników atmosferycznych.

Profile

PT 37 | PT 52 | PA 37 | PA 39 | PA 40 | PA 43 | PA 45 | PA 52 | PA 55
PE 41 | PE 55 | PEK 52 | PEKP 52

Systemy adaptacyjne

SKO i SKO-P



Systemy **SKO** i **SKO-P** to rozwiązania wchodzące w skład rodziny rolet adaptacyjnych dedykowanych głównie do budownictwa już istniejącego. Z uwagi na fakt, że produkty te nie stanowią integralnej części okna i nie wymagają specjalnych przygotowań pod montaż, mogą być instalowane w dowolnym momencie. Skrzynka systemu **SKO-P** wykonana jest z wysokogatunkowej blachy aluminiowej pokrytej specjalną powłoką w technologii PU/PA, zapewniając jej trwałość i wytrzymałość na ścieranie i oddziaływanie czynników atmosferycznych. Z kolei skrzynka w systemie **SKO** wykonana jest z ekstrudowanego aluminium, co gwarantuje jej większą sztywność i stabilność. Przemysłana konstrukcja tych rozwiązań oraz ich owalny kształt sprawia, że bardzo często są wybierane w przypadku montażu ściennego, stanowiąc przy tym doskonały element dekoracyjny elewacji. Podobnie jak w przypadku systemów SK i SKP, pancerz rolety mogą stanowić profile wypełnione pianką, tworzywowe oraz ekstrudowane. Zaletą tych produktów jest możliwość zastosowanie pracującego niezależnie od rolety systemu Moskito, który zabezpiecza dodatkowo wewnątrz budynku przed insektami, przy jednoczesnym zachowaniu dostępu światła i powietrza.

**REKOMENDOWANE
DLA BUDOWNICTWA
ENERGOOSZCZEDNEGO**



Nowoczesny design

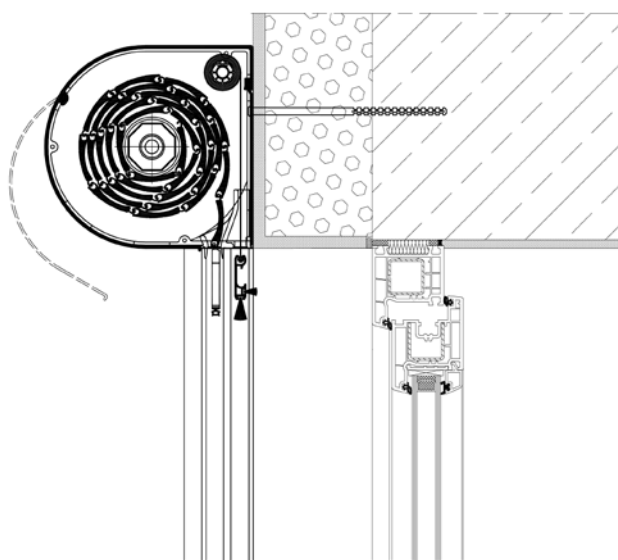


SKO

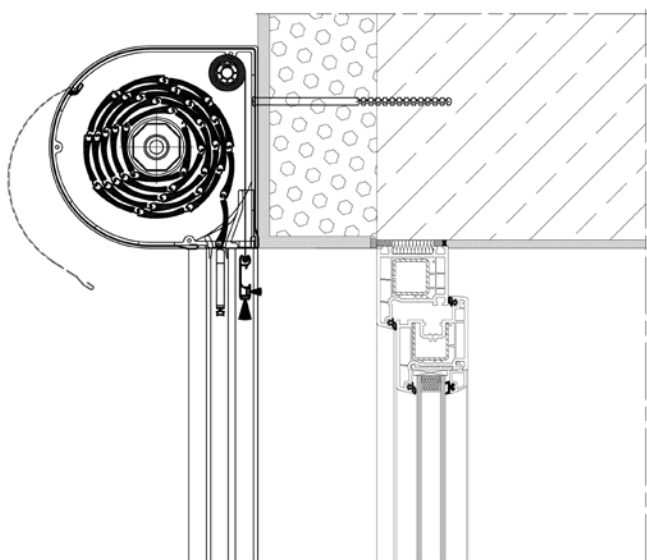


SKO-P

PRZYKŁADY ZABUDOWY



roleta – SKO



roleta – SKO-P

Komfort obsługi

Sterowanie roletami może odbywać się ręcznie lub poprzez napęd elektryczny połączony z systemem sterującym, co pozwala na ich komfortową obsługę. W ofercie dostępne są również systemy inteligentnego sterowania, pozwalające na zarządzanie roletami z dowolnego miejsca za pomocą smartfona, tabletu czy komputera.

Walory użytkowe

Przemyślana konstrukcja rolet oraz odpowiednio dobrane materiały stanowią skuteczną ochronę przed nieproszonymi gośćmi. Ponadto doskonale izolują termicznie, pozwalając w znacznym stopniu obniżyć koszty ogrzewania zimą, a latem zmniejszając dopływ ciepła, co ogranicza nadmierne ogrzewanie się pomieszczeń.

Paleta kolorów

Dzięki bogatej gamie kolorów są doskonałym elementem dekoracyjnym, dopasowanym do wyglądu budynku. Wykonane z wysokogatunkowej blachy profile, charakteryzują się podwyższoną odpornością na ścieranie i działanie czynników atmosferycznych.

Profile

PT 37 | PT 52 | PA 37 | PA 39 | PA 40 | PA 43 | PA 45 | PA 52 | PA 55
PE 41 | PE 55 | PEK 52 | PEKP 52

Systemy podtynkowe

SP i SP-E



Rolety Aluprof
z Certyfikatem Instytutu
Domów Pasywnych

Systemy podtynkowe **SP** oraz **SP-E** przeznaczone są do stosowania przede wszystkim w nowo wznoszonych budynkach, ale także w obiektach już istniejących po dokonaniu niezbędnych zmian w obrębie nadproża. Istotną kwestią jest zaplanowanie zastosowania tego typu rozwiązań oraz sposobu ich montażu jeszcze na etapie projektowania budynku, co pozwala na efektywniejsze wykorzystanie ich walorów funkcjonalnych. Systemy **SP** oraz **SP-E** zapewniają doskonałą izolację termiczną i akustyczną, ponieważ nie ingerują w konstrukcję okna, drzwi i nadproża, nie naruszając tym samym bilansu energetycznego. Co więcej, produkty te doskonale wpasowują się w elewację budynku stanowiąc jej integralną część. Czoło skrzynki rolety stanowi jednocześnie podkład pod dowolny materiał wykończeniowy (np. tynk) dzięki czemu skrzynka staje się niezauważalnym elementem fasady budynku. Elementy konstrukcyjne czyli pokrywa rewizyjna i prowadnice mogą być dopasowane kolorystycznie do stolarki okiennej. Podobnie jak w przypadku systemów adaptacyjnych, kurtynę rolety mogą stanowić profile wypełnione pianką, tworzywowe oraz ekstrudowane. Rolety w systemach podtynkowych mogą być wyposażone w siatkę przeciwinsektową, która zapewnia skuteczną ochronę przed insektami przy zachowaniu przepływu światła i świeżego powietrza do wewnątrz.

**REKOMENDOWANE
DLA BUDOWNICTWA
ENERGOOSZCZĘDNEGO**



Doskonała izolacja **termiczna**

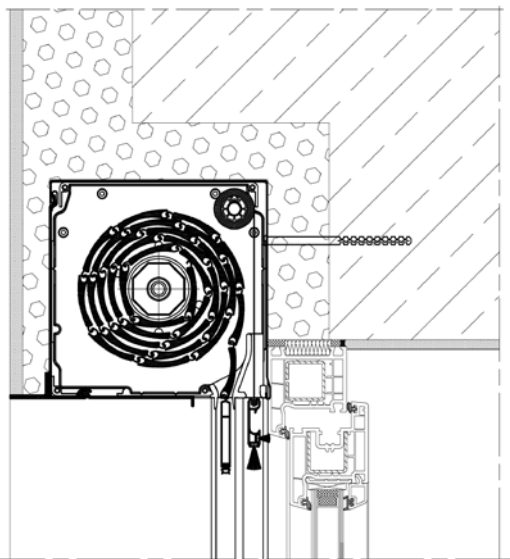


SP

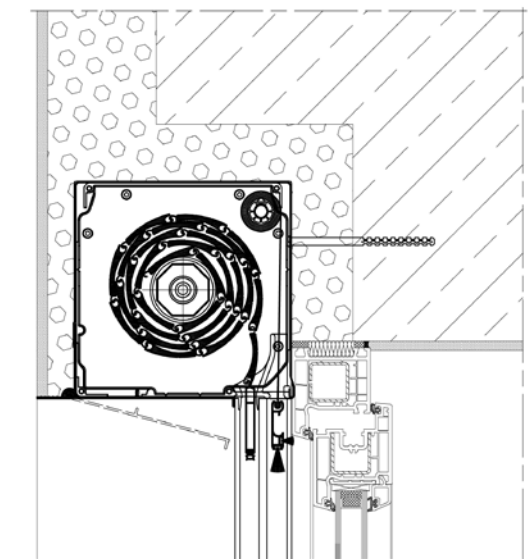


SP-E

PRZYKŁAD ZABUDOWY



roleta – SP



roleta – SP-E

Komfort obsługi

Sterowanie roletami może odbywać się ręcznie lub poprzez napęd elektryczny połączony z systemem sterującym, pozwalającym na ich komfortową obsługę. W ofercie dostępne są również systemy inteligentnego sterowania, pozwalające na zarządzanie roletami z dowolnego miejsca za pomocą smartfona, tabletu czy komputera.

Walory użytkowe

W systemie podtynkowym oferujemy również wersję z siatką przeciw insektom, która umożliwia użytkownikowi skuteczną ochronę przed insektami przy zachowaniu przepływu światła i świeżego powietrza do wewnątrz. Ponadto nowoczesna konstrukcja skrzynki w systemach **SP** i **SP-E** pozwala na wykonywanie prac konserwacyjnych i serwisowych na elementach mechaniki rolety bez zakłócania prywatności domowników.

Paleta kolorów

Duży wybór kolorów w paletce standardowej umożliwia zaspokojenie potrzeb najbardziej wymagających klientów. Powłoki kolorystyczne elementów ekstrudowanych wykonywane są metodą lakierowania proszkowego, co zapewnia wysoką jakość i trwałość produktu.

Profile

PT 37 | PT 52 | PA 37 | PA 39 | PA 40 | PA 43 | PA 45 | PA 52 | PA 55
PE 41 | PE 55 | PEK 52 | PEKP 52

System nadstawny

SKT OPOTERM



System rolet nadstawnych **SKT OPOTERM** jest propozycją firmy Aluprof skierowaną do osób, które oczekują funkcjonalnego rozwiązania. Rolety w systemie **SKT OPOTERM** mogą być zastosowane zarówno w nowo wznoszonych obiektach, jak również podczas modernizacji budynków już istniejących. Jest to produkt bardzo uniwersalny i wszechstronny, umożliwiający montaż bez zabudowy, z zabudową częściową bądź całkowitą, gdyż czoło skrzynki jest jednocześnie podkładem pod dowolny materiał wykończeniowy (np. styropian, tynk, klinkier etc.), dzięki czemu pozostaje ona niezauważalnym elementem fasady. Przemysłana konstrukcja systemu umożliwia wykonanie pojedynczej rolety, a także zestawu rolet w jednej skrzynce. Szczególną zaletą **SKT OPOTERM** jest możliwość wyboru sposobu rewizji od dołu lub od czoła skrzynki nawet przed końcowym montażem całej rolety. Montaż systemu odbywa się bezpośrednio do ramy okiennej za pomocą odpowiednio dobranego profilu adaptacyjnego. Posiadane w ofercie profile współpracują z większością systemów okiennych bądź drzwiowych stolarki drewnianej, aluminiowej oraz PVC. Kurtyna rolety może być wykonana z profili z wysokogatunkowej blachy aluminiowej, zapewniającej odporność na ścieranie i oddziaływanie czynników atmosferycznych lub profili tworzywowych. Konstrukcja systemu umożliwia integrację z moskitierą, co gwarantuje skuteczną ochronę przed insektami. W przypadku budynków, które posiadają bardzo cienkie ściany i nie mają możliwości zabudowy istnieje możliwość zastosowania wariantu z tzw. zaokrąglonym profilem bocznym. Jest to bardzo estetyczne rozwiązanie, które z pewnością dopasuje się do każdego wnętrza.

**REKOMENDOWANE
DLA BUDOWNICTWA
ENERGOOSZCZĘDNEGO**

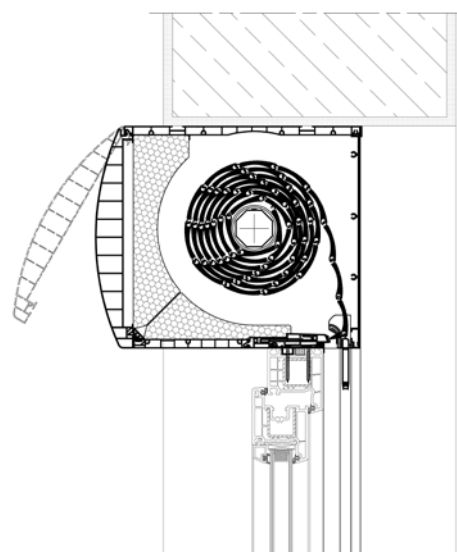
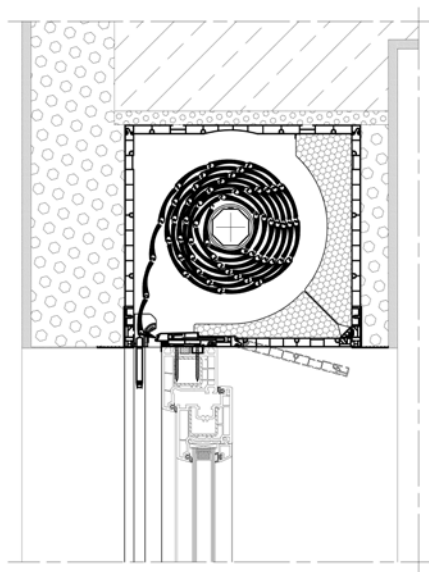


Redukcja wydatków na energię



PRZYKŁAD ZABUDOWY

SKT OPOTERM



roleta – SKT

Komfort obsługi

Sterowanie roletami może odbywać się ręcznie lub poprzez napęd elektryczny połączony z systemem sterującym, pozwalającym na ich komfortową obsługę. W ofercie dostępne są również systemy inteligentnego sterowania, pozwalające na zarządzanie roletami z dowolnego miejsca za pomocą smartfona, tabletu czy komputera.

Walory użytkowe

Rolety w systemie **SKT OPOTERM** zapewniają doskonałą izolację termiczną, pozwalając w znacznym stopniu obniżyć koszty ogrzewania zimą, a latem doskonale chronią wnętrze przed nadmiernym nagrzewaniem. Dodatkowo, przemyślana konstrukcja rolet oraz pełne zintegrowanie z systemem MOSKITO zabezpiecza wnętrze budynku przed insektami, przy jednoczesnym zachowaniu dostępu światła i powietrza.

Paleta kolorów

Dzięki bogatej gamie kolorów są doskonałym elementem dekoracyjnym, dopasowanym do wyglądu budynku. Wykonane z wysokogatunkowej blachy profile systemów charakteryzują się podwyższoną odpornością na ścieranie i działanie czynników atmosferycznych.

Profile PT 37 | PT 52 | PA 37 | PA 39 | PA 40 | PA 43 | PA 45 | PA 52 | PA 55

System rolet do zabudowy

SDZ



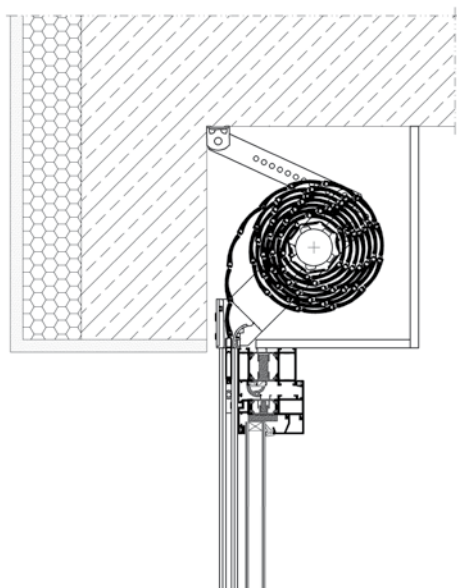
System **SDZ** znany powszechnie jako system rolet tradycyjnych przeznaczony jest głównie do zastosowania w obiektach już istniejących. Jest to doskonałe rozwiązanie w przypadku renowacji, gdy pojawia się potrzeba wymiany starych rolet. Często system ten jest wykorzystywany także w przypadku nowego budownictwa. Architekci podczas projektowania budynku przewidują możliwość wymiany osłon po latach eksploatacji. Specjalnie zaprojektowana konstrukcja systemu **SDZ** pozwala na szybką i bezinwazyjną instalację produktu do istniejących powierzchni. W ofercie firmy Aluprof dostępnych jest kilka wariantów budowy systemu w zależności od zastosowanych elementów składowych dostosowanych do zakresu funkcjonalności rolety oraz sposobu jej montażu. Kurtyna rolety składa się z profili roletowych wykonanych z wysokogatunkowej blachy aluminiowej, pokrytej dwuwarstwową powłoką lakierniczą w systemie PU/PA, charakteryzującą się podwyższoną odpornością na ścieranie i działanie czynników atmosferycznych. Istnieje także możliwość zastosowania profili PVC. Sterowanie roletami w zależności od potrzeb użytkowników może odbywać się: ręcznie, poprzez napęd elektryczny za pomocą nadajnika ściennego lub pilota, a także dzięki zastosowaniu sterowania inteligentnego za pośrednictwem komputera, tabletu czy smartfona. Duży wybór kolorów w paletce standardowej umożliwi doskonałe dopasowanie rolet do elewacji bądź stolarki okiennej i tym samym zaspokojenie potrzeb najbardziej wymagających klientów.



Jedno rozwiązanie a wiele możliwości



PRZYKŁAD ZABUDOWY



Komfort obsługi

Sterowanie roletami może odbywać się ręcznie lub poprzez napęd elektryczny połączony z systemem sterującym, pozwalającym na ich komfortową obsługę. W ofercie dostępne są również systemy inteligentnego sterowania, pozwalające na zarządzanie roletami z dowolnego miejsca za pomocą smartfona, tabletu czy komputera.

Walory użytkowe

W ofercie firmy Aluprof dostępnych jest kilka wariantów budowy systemu w zależności od zastosowanych elementów składowych dostosowanych do zakresu funkcjonalności rolety oraz sposobu jej montażu.

Paleta kolorów

Dzięki bogatej gamie kolorów są doskonałym elementem dekoracyjnym, dopasowanym do wyglądu budynku. Wykonane z wysokogatunkowej blachy profile systemów charakteryzują się podwyższoną odpornością na ścieranie i działanie czynników atmosferycznych.

Profile PT 37 | PT 52 | PA 37 | PA 39 | PA 40 | PA 43 | PA 45 | PA 52 | PA 55

Pancerz

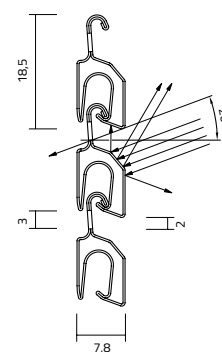
s_onro®



Firma Aluprof S.A. posiada w swojej ofercie pancerz **s_onro®**, który z powodzeniem może być zastosowany w każdej wersji systemu adaptacyjnego oraz podtynkowego. To nowatorskie rozwiązanie, dzięki specjalnej konstrukcji profilu z szeroką perforacją pozwala na uzyskanie blisko 20% przezierności. Dzięki temu możemy z powodzeniem doświetlić pomieszczenia przy opuszczonym pancerzu. W okresie zimowym z kolei mamy możliwość wykorzystania energii słonecznej do ogrzania wnętrza naszego mieszkania przy zachowaniu odpowiedniego balansu światła i cienia (brak występowania efektu olśnienia). Rozwiązanie to podobnie jak pozostałe systemy roletowe może występować w wersji ze zintegrowaną moskitierą. W ofercie dostępne są najbardziej popularne kolory pancerza: biały, srebrny, szary antracyt i szare aluminium.



Nowoczesna, optycznie czysta forma



Listwa otwarta



Listwa zamknięta

Dane techniczne

System **s_onro**® łączy żaluzje i rolety w jednym systemie.
20 % powierzchni systemu **s_onro**® przepuszcza promienie słoneczne (rolety tradycyjne 1-2 %).
Ciężar całkowity 5,8 kg/m².
Dolna listwa wykonana z aluminium (42 × 8 mm) z dodatkowym obciążeniem z opcją zatrzymania.

Proces wentylacji

Gdy kąt padania słońca na elewację przekracza 20°, system **s_onro**® nie pozwala na bezpośredni przepływ promieni słonecznych w głąb pomieszczenia.
Jeśli wymagana jest całkowita ciemność pomieszczenia – listwy są zamknięte.
Jeśli pragniemy wpuścić trochę światła do pomieszczenia, system **s_onro**® pozwala na indywidualne ustawienie, według naszych preferencji.

Paleta kolorów

szary antracyt, biały, szare aluminium i srebrny.

System żaluzji

SKEF



Żaluzje fasadowe w systemie adaptacyjnym SKEF przeznaczone są do zastosowania w budynkach istniejących. Zaletą tych produktów jest niewątpliwie brak ingerencji w obecny stan budynku, gdyż nie wymagają one specjalnych przygotowań pod montaż i nie są zintegrowane z oknem. Dzięki temu decyzję o montażu tego typu produktów możemy podjąć w dowolnym momencie. Konstrukcja systemu wykonana jest z ekstrudowanego aluminium, co zapewnia jej trwałość i wytrzymałość na oddziaływanie czynników atmosferycznych, a także umożliwia polakierowanie na dowolny kolor z palety RAL. Pozwala to tym samym na kolorystyczne dopasowanie widocznych elementów żaluzji do elewacji budynku lub stolarki okiennej. Skrzynka systemu SKEF jest ścięta pod kątem 45°, a ze względu na swoją konstrukcję cechuje się dużą sztywnością i stabilnością. Proponowane rozwiązanie cechuje bardzo łatwa prefabrykacja dzięki możliwości bezinwazyjnego montażu szyny żaluzji, który eliminuje konieczność wiercenia, gwarantując zachowanie walorów estetycznych produktu. Specjalnie opracowane prowadnice, zapewniają spójną pracę żaluzji. System SKEF to bardzo uniwersalne rozwiązanie, które może być stosowane do montażu żaluzji fasadowych, w których zastosowano lamele o wielkości 50 – 80mm. Co istotne, żaluzje fasadowe w systemie adaptacyjnym SKEF mogą być wyposażone w siatkę przeciwinsektową, która zapewnia skuteczną ochronę przed owadami przy zachowaniu przepływu światła i świeżego powietrza do wnętrza.

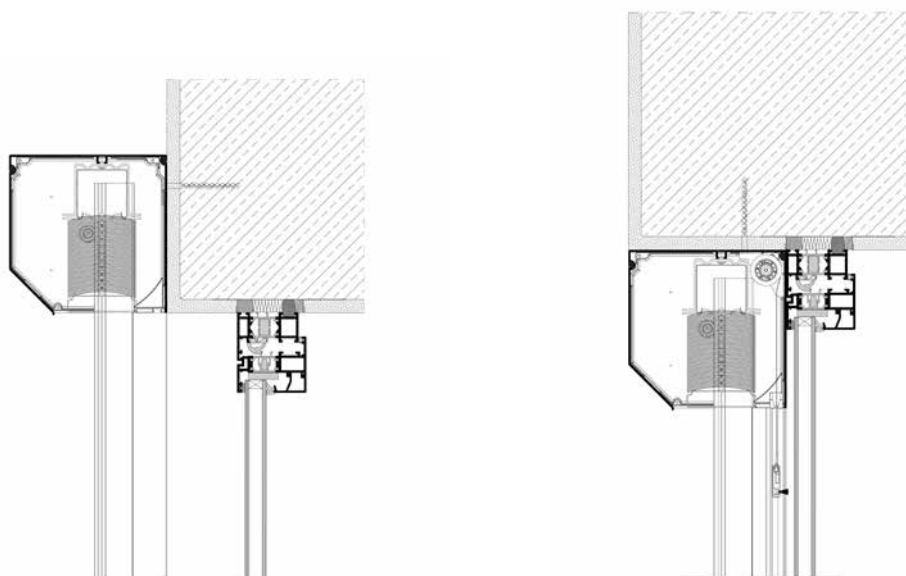


Doskonała harmonia światła i cienia



SKEF

PRZYKŁAD ZABUDOWY



żaluzja w skrzynce SKEF

Komfort obsługi

W zależności od zastosowanego systemu żaluzji i życzenia inwestora, możliwa jest opcja sterowania ręcznego lub elektrycznego. Istnieje możliwość zastosowania systemu inteligentnego sterowania, pozwalającego na zarządzanie roletami z dowolnego miejsca za pomocą smartfonu czy tableta.

Walory użytkowe

Wszystkie detale systemu zostały opracowane by umożliwić montaż żaluzji fasadowych i zastosowanie na elewacji wraz z roletami adaptacyjnymi, gwarantując estetyczny wygląd fasady.

Paleta kolorów

Duży wybór kolorów w paletce standardowej umożliwia zaspokojenie potrzeb najbardziej wymagających klientów. Powłoki kolorystyczne wykonywane są za pomocą następujących metod w zależności od życzenia klienta: lakierowanie proszkowe i Decoral.

Profile 50 mm 80 mm

TWÓJ BEZPIECZNY DOM Z ROLETAMI ALUPROF



Pierwszy polski system posiadający

klase RC 3
odporności na włamanie

Dom jest miejscem, które utożsamiamy ze spokojem i bezpieczeństwem. Skąd jednak pewność, że uchronimy nasz dobytek przed włamaniem?

Każdego dnia media bombardują nas informacjami na temat włamań. Nierzadko zastanawiamy się więc, jakie dodatkowe środki ostrożności powinniśmy przedsięwziąć, by czuć się bezpiecznie. Czujność domowników to stanowczo za mało. Warto postawić na zabezpieczenia, które w skuteczny sposób zatrzymają nieproszonego gościa. Jednym z takich rozwiązań są zewnętrzne rolety antywłamaniowe.

Rolety antywłamaniowe to innowacyjny system, łączący w sobie estetykę i trwałość. Montuje się je zarówno w nowo wznoszonych, jak i w istniejących już budynkach. Produkt z powodzeniem spełnia swoją funkcję, dzięki wzmocnieniu poszczególnych elementów, m.in. prowadnic, których konstrukcja uniemożliwia odgięcie oraz wyciągnięcie profili roletowych. Dodatkowo odpowiednio mocna konstrukcja kurtyny rolety zapobiega jej uszkodzeniu podczas uderzenia.

Aluprof jako pierwszy otrzymał dla swojego produktu III klasę odporności na włamanie. Potwierdziły to badania, przeprowadzone w akredytowanym laboratorium badawczym, zgodne z PN-EN 1627:2011. Jakość systemu gwarantuje również zabezpieczony patentem mechanizm zapadkowy w dolnej części rolety, zapobiegający przed próbą podniesienia kurtyny rolety.

System antywłamaniowy dostępny jest w różnych kolorach, co umożliwia jego swobodne dopasowanie do kolorystyki okien i fasad budynku.



System rolet

ANTYWŁAMANIOWYCH

Jest to system skierowany do osób, dla których istotne znaczenie ma zapewnienie najbliższym bezpieczeństwa. Jako producent systemów roletowych, postanowiliśmy więc pójść o krok dalej i zaoferować naszym klientom produkt, który nie tylko będzie doskonałym elementem dekoracyjnym, ale jednocześnie będzie stanowił skuteczne zabezpieczenie przeciw włamaniom. Nowoczesna konstrukcja, funkcjonalność, łatwość montażu i obsługi, a także estetyczny wygląd pozwolą dopasować rolety do wymagań budynku oraz koloru fasady. W tego typu produktach poszczególne elementy, m. in. prowadnice, posiadają specjalne wzmocnienie, co uniemożliwia odgięcie oraz wyciągnięcie profili roletowych. Dodatkowo odpowiednio mocna konstrukcja kurtyny rolety zapobiega jej uszkodzeniu podczas uderzenia. Ponadto mechanizm zapadkowy zamontowany w dolnej części rolety zapobiega podniesieniu zamkniętej kurtyny, co gwarantuje skuteczne zabezpieczenie domu. Rolety wykonane są z aluminium, w związku z czym charakteryzują się lekkością, odpornością na warunki atmosferyczne oraz łatwością w konserwacji. Podczas naszej nieobecności ochronią one okna i balkon przed wzrokiem potencjalnych włamywaczy, a nasz dobytek przed kradzieżą. Dzięki izolacji osłonimy również wnętrza domu przed nadmiernym nasłonecznieniem oraz nagraniem.



klasę RC 3

odporności na włamanie



Rolety antywłamaniowe z klasą **RC3**



Wzmocniona konstrukcja prowadnic nie pozwalająca na ich odgięcie oraz wyciągnięcie profili roletowych.

Odpowiednio mocna konstrukcja kurtyny rolety zapobiegająca uszkodzeniom przez uderzenia.



Wzmocnienie w listwie dolnej – duża sztywność i stabilność panczerza.

Zabezpieczony patentem mechanizm zapadkowy w dolnej części rolety zapobiegający przed próbą podniesienia kurtyny rolet.

Szczególne cechy systemu

- mocna konstrukcja kurtyny rolety
- wzmocniona konstrukcja prowadnic
- mechanizm zapadkowy w dolnej części rolety
- wzmocniona listwa dolna

Walory użytkowe

Rolety antywłamaniowe można dopasować do różnych systemów, w których pancierz zwijany jest do skrzynki aluminiowej, umieszczonej na ścianie lub w ościeży. Zastosowane technologie jak również przemyślana konstrukcja pozwalają na taki montaż, aby skrzynki były jak najmniej widoczne. Duży wybór systemów adaptacyjnych umożliwi estetyczne dopasowanie ich do fasady domu.

Paleta kolorów

Profile dostępne są w szerokiej gamie kolorystycznej, dzięki czemu można je doskonale dopasować do stolarki okiennej.

Profile PE 55

KOMARY ZOSTAJĄ ZA OKNEM



Latem atmosferę najmiłszego wieczoru może zniszczyć chmara komarów czy krążące wokół stołu osy. Idealnym rozwiązaniem jest zastosowanie moskitier. Moskitiery stanowią niezwykle funkcjonalną a zarazem estetyczną ochronę przed insektami. W ofercie firmy Aluprof dostępne są trzy systemy moskitier ramkowych: stałe, otwierane, przesuwne oraz moskitiera zwijana. Dzięki tej różnorodności możemy dobrać odpowiednią moskitierę do każdego rodzaju okna i pomieszczenia.

Konstrukcja moskitier umożliwia prosty montaż na profilach okiennych i drzwiowych. Moskitiera otwierana **MRO** znakomicie sprawdzi się w przypadku drzwi balkonowych. W pomieszczeniach, w których potrzebujemy regularnej ochrony, jak np. sypialnia, łazienka czy pokój dziecięcy, dobrym rozwiązaniem jest zastosowanie moskitiery ramkowej stałej **MRS**. Z uwagi na fakt, że stolarka aluminiowa zaczyna odgrywać coraz większą rolę nie tylko w budownictwie biurowym czy komercyjnym, ale również mieszkalnym, postanowiliśmy dostosować nasze moskitiery stałe do montażu na zlicowanych oknach aluminiowych. System **MRSZ** nie ogranicza w żadnym stopniu funkcjonalności okna. W przypadku wyjścia na taras idealnym rozwiązaniem jest zastosowanie moskitiery przesuwnej **MRP**. Z kolei w kuchni doskonale sprawdzi się moskitiera zwijana **MZN**, której zaletą jest możliwość zamykania i otwierania w dowolnej chwili. Docenią to z pewnością mamy, chcące kontrolować bezpieczeństwo swojego dziecka przebywającego na podwórku. Z myślą o ochronie poddaszy opracowaliśmy system moskitery **MZH**, która dzięki zastosowaniu specjalnego zaczepu hakowego, doskonale sprawdza się w przypadku montażu na oknach dachowych. Nowością w ofercie firmy Aluprof S.A. jest moskitiera plisowana **MPH**, która została zaprojektowana przede wszystkim z myślą o zapewnianiu oszczędności miejsca, pozwalając na optymalne wykorzystanie powierzchni.

Moskitiery Aluprof wykonane są z aluminium i dostępne w wielu kolorach, co pozwala na odpowiednie dopasowanie produktu do ramy okiennej i elewacji budynku.

Moskitiera zwijana

MZN



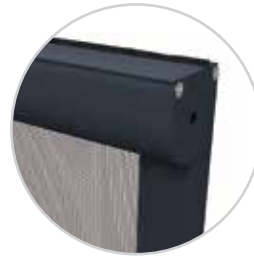
System moskitiery zwijanej **MZN** to doskonałe i niezwykle szczelne rozwiązanie zabezpieczające wnętrze przed obecnością insektów z możliwością zamykania i otwierania w dowolnej chwili. Konstrukcja moskitiery (skrzynka, prowadnice, listwa dolna) wykonana jest z ekstrudowanego aluminium, co zapewnia jej trwałość i wytrzymałość przez wiele lat użytkowania. Dzięki zastosowaniu specjalnego zaczepu mamy możliwość regulacji wysokości domknięcia siatki. Dodatkowo istnieje możliwość zastosowania hamulca, co pozwala na delikatnie i bezszelestnie domknięcie listwy dolnej do skrzynki. System jest niezwykle praktyczny zwłaszcza, że w maksymalnym stopniu wykorzystano elementy składowe pozostałych systemów moskitier będących w ofercie firmy Aluprof. **MZN** to bardzo estetyczne i nowoczesne rozwiązanie, które dzięki niewielkiej skrzynce doskonale wpasuje się doskonale w każdą wnękę, a przy okazji zaspokoi potrzeby użytkowników, którzy nie chcą stosować moskitiery stałej.



Możliwość otwierania i zamykania **w dowolnej chwili**



Niewielkich rozmiarów kasetę o przekroju półwałnym z ekstrudowanego aluminium.



Uszczelka doszczelniająca zamontowana w górnej części skrzynki.



Listwa dolna z ekstrudowanego aluminium z uszczelką doszczelniającą do parapetu lub ramy okiennej.



Prowadnice z ekstrudowanego aluminium z uszczelką doszczelniającą.

Komfort obsługi

Moskitiera zwijana to doskonałe i niezwykle szczelne rozwiązanie z możliwością otwierania i zamykania w dowolnej chwili. Zastosowanie hamulca pozwala na delikatne i bezszelestne domknięcie listwy dolnej do skrzynki.

Walory użytkowe

Konstrukcja moskitiery wykonana jest z ekstrudowanego aluminium, co zapewnia jej trwałość i wytrzymałość przez wiele lat użytkowania. Wysoką szczelność moskitiery gwarantują uszczelki doszczelniające zamontowane w górnej części skrzynki, listwie dolnej i prowadnicach.

Paleta kolorów

Duży wybór kolorów w paletce standardowej umożliwia zaspokojenie potrzeb najbardziej wymagających klientów. Powłoki kolorystyczne, w zależności od życzenia klienta, wykonywane są za pomocą następujących metod: lakierowanie proszkowe lub Decoral.

Moskitiera zwijana

MZH



System moskitiery zwijanej **MZH** to nowoczesne i bardzo funkcjonalne rozwiązanie zaprojektowane głównie z myślą o montażu na oknach dachowych. Konstrukcja moskitiery wykonana jest z ekstrudowanego aluminium i bazuje w głównej mierze na elementach składowych systemu MZN. Pozwoliło to tym samym na wykorzystanie m.in. listwy dolnej i prowadnic, które zostały idealnie dopasowane do specjalnie zaprojektowanego zaczepu hakowego. Dzięki innowacyjnemu rozwiązaniu możliwe jest zablokowanie listwy dolnej na oknach dachowych od wewnętrznej strony. Ponadto przemyślany kształt zaczepu pozwala na sprawne wklikiwanie i wyklikiwanie listwy dolnej, co sprawia, że użytkowanie moskitiery jest bardzo proste i nie wymaga dużego nakładu sił. Dodatkowo zaczep zapewnia doszczelnienie dolnej części moskitiery, co eliminuje konieczność stosowania dodatkowych uszczelek. Proponowany system jest niezwykle uniwersalny, gdyż dostosowany jest także do montażu na oknach pionowych. Dzięki zaprojektowaniu w ramach systemu wariantu prowadnicy z odsadzeniem możliwy jest również montaż moskitiery **MZH** w sytuacji gdy okno wyposażone zostało w okapnik, który uniemożliwia standardową instalację bezpośrednio do ramy okiennej. Rozwiązanie to poprawia dostępność do listwy dolnej i ułatwia zapinanie zaczepu. **MZH** to bardzo estetyczne rozwiązanie, które wpasuje się z pewnością w każde wnętrze zapewniając perfekcyjną ochronę przed obecnością insektów.



Ochrona dla Twojego poddasza



Niewielkich rozmiarów kasetę o przekroju półwałnym z ekstrudowanego aluminium.



Kształt zaczepu ułatwia szybkie wklikiwanie i wyklikiwanie listwy dolnej.



Innowacyjne rozwiązanie umożliwia zablokowanie listwy dolnej na oknach dachowych od wewnętrznej strony.



Zaczep zapewnia doszczelnienie dolnej części moskitiery.

Komfort obsługi

MZH to bardzo estetyczne rozwiązanie, które dzięki przemyślanej konstrukcji pozwala na zastosowanie systemu na oknach dachowych. Specjalnie zaprojektowany zaczep ułatwia otwieranie i zamykanie moskitiery w dowolnej chwili.

Walory użytkowe

Konstrukcja moskitiery wykonana jest z ekstrudowanego aluminium, co zapewnia jej trwałość i wytrzymałość przez wiele lat użytkowania. Siatka moskitiery wykonana z włókna szklanego jest bardzo łatwa w utrzymaniu czystości.

Paleta kolorów

Duży wybór kolorów w paletce standardowej umożliwia zaspokojenie potrzeb najbardziej wymagających klientów. Powłoki kolorystyczne, w zależności od życzenia klienta, wykonywane są za pomocą następujących metod: lakierowanie proszkowe lub Decoral.

Moskitiera ramkowa stała

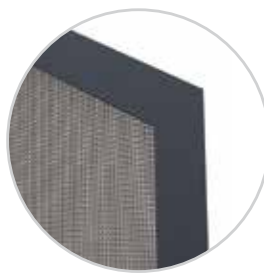
MRS



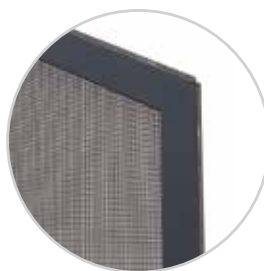
System moskitiery ramkowej stałej **MRS** stanowi doskonałe zabezpieczenie pomieszczeń przed insektami. Rama moskitiery może być łączona za pomocą aluminiowych narożników wewnętrznych, zaciskanych lub skręcanych. Do wyboru są również narożniki zewnętrzne tworzywowe, dostępne w bogatej ofercie kolorystycznej. System umożliwia współpracę z większością profili okiennych. Posiadamy również narożnik wewnętrzny z możliwością regulacji kąta. Do montażu oferowane są zaczepy w pięciu wielkościach. Profil ramy wykonany jest z mocnego ekstrudowanego kształtownika aluminiowego o nowoczesnym kształcie, pokrytego lakierem proszkowym. Profil oferowany jest w dwóch wariantach: z „płetwą”, przylegającą do ramy okna oraz bez „płetwy”, z kieszenią na uszczelkę szczotkową, stosowany przy całkowicie zabudowanej ramie okiennej.



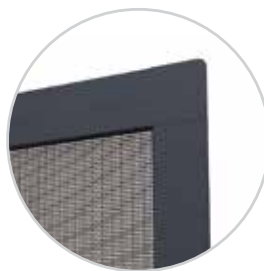
Trwałość i wytrzymałość przez wiele lat



Ramka z narożnikiem wewnętrznym z regulacją kąta co umożliwia wykonanie moskitier o nieregularnych kształtach.



Ramka z narożnikiem wewnętrznym z kanałem na szczotkę w wersji z bocznym doszczelnieniem.



Ramka z narożnikiem zewnętrznym tworzywowym.



Ramka z narożnikiem zewnętrznym tworzywowym w wersji z bocznym doszczelnieniem.

Komfort obsługi

Moskitiera ramkowa stała montowana jest po zewnętrznej stronie ramy okiennej. Dzięki zastosowaniu bezinwazyjnych obrotowych zaczepów, moskitierę można w łatwy i szybki sposób zamocować oraz zdemontować, utrzymując pełną funkcjonalność okien.

Walory użytkowe

W ofercie dostępna jest szeroka gama siatek moskitierowych, w tym m.in. siatka antyalergiczna, która dzięki specjalnej strukturze tkania nie przepuszcza pyłków kwiatów, siatka stalowa, stanowiąca idealne zabezpieczenie przed gryzoniami, trwała siatka aluminiowa oraz siatka zapewniająca większą przepięrność w stosunku do standardowo stosowanych.

Paleta kolorów

Duży wybór kolorów w paletce standardowej umożliwia zaspokojenie potrzeb najbardziej wymagających klientów. Powłoki kolorystyczne wykonywane są za pomocą następujących metod w zależności od życzenia klienta: lakierowanie proszkowe i Decoral.



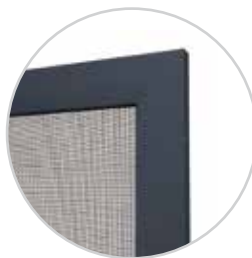
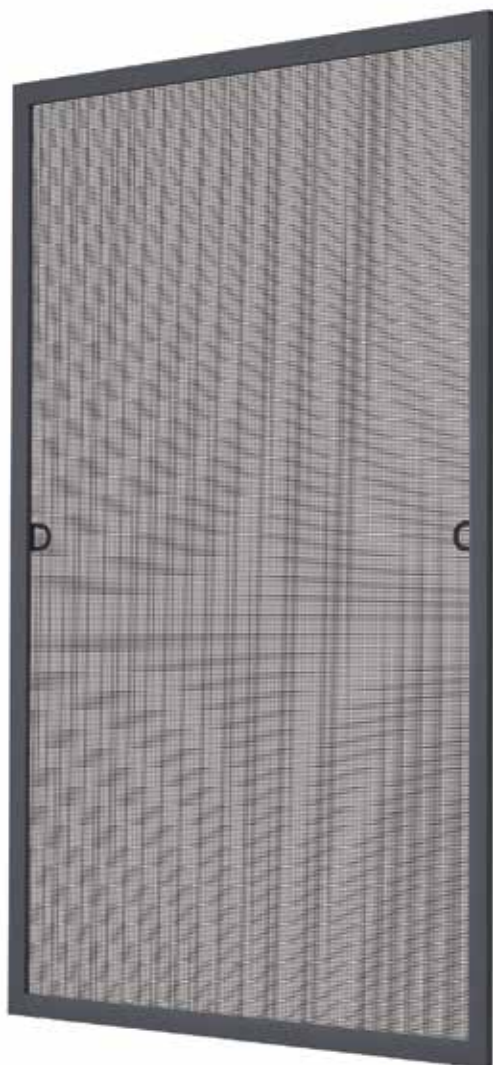
Moskitiera ramkowa stała

MRSZ

System moskitiery ramkowej stałej **MRSZ** jest rozwiązaniem zaprojektowanym z myślą o zastosowaniu na zlicowanych oknach aluminiowych. Moskitiery te charakteryzują się dużą estetyką oraz wysoką jakością detali. Wszystkie elementy konstrukcyjne **MRSZ** są wykonane z ekstrudowanego aluminium, co zapewnia ich odporność na działanie czynników atmosferycznych, gwarantując niezawodne użytkowanie produktu przez wiele lat. Rama moskitiery może być łączona za pomocą aluminiowych narożników wewnętrznych zagniatanych lub skręcanych, co sprawia, że jest ona estetyczna oraz kolorystycznie dopasowana do ramy okiennej. Zastosowanie moskitiery ramkowej nie ogranicza w żadnym stopniu funkcjonalności okna. Zaczepy moskitiery współpracują ze wszystkimi systemami okien oferowanymi przez firmę Aluprof.



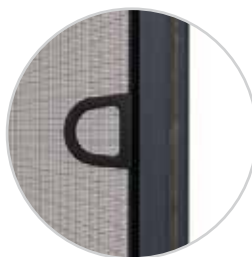
Łatwość montażu



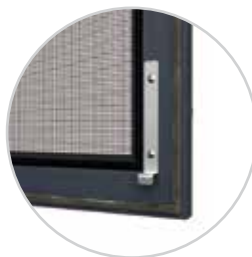
Ramka z narożnikiem aluminiowym wewnętrznym skręcanym lub zagniatanym.



Zaczepek górny umożliwiający łatwe osadzenie moskitiery w górnej części ramy, która dodatkowo wyposażona jest w uszczelkę szczotkową, zapewniającą pełne doszczelnienie.



Uchwyt montażowy ułatwiający proste i szybkie osadzenie moskitiery na ramie okna.



Zaczepek dolny umożliwia łatwe osadzenie moskitiery w dolnej części ramy.

Komfort obsługi

Rama moskitiery może być łączona za pomocą aluminiowych narożników wewnętrznych zagniatanych lub skręcanych, co sprawia, że jest ona estetyczna oraz kolorystycznie dopasowana do ramy okiennej (możliwość lakierowania na dowolny kolor z palety RAL). Zastosowanie moskitiery ramkowej nie ogranicza w żadnym stopniu funkcjonalności okna.

Walory użytkowe

Prosty i szybki montaż systemu na ramie okna zapewniają specjalne uchwyty montażowe. Zaczepek moskitiery współpracują ze wszystkimi systemami okien oferowanymi przez firmę Aluprof.

Paleta kolorów

Duży wybór kolorów w paletce standardowej umożliwia zaspokojenie potrzeb najbardziej wymagających klientów. Powłoki kolorystyczne wykonywane są za pomocą następujących metod w zależności od życzenia klienta: lakierowanie proszkowe i Decoral.



Moskitiera ramkowa otwierana

MRO

System moskitiery ramkowej otwieranej doskonale zabezpiecza wnętrza pomieszczeń przed dostępem owadów jednocześnie idealnie współpracując z drzwiami balkonowymi. Profil ramy moskitiery posiada zaokrąglony, nowoczesny kształt, który doskonale komponuje się z obecnie stosowanymi ramami okiennymi. Rama moskitiery łączona jest za pomocą narożników wewnętrznych aluminiowych, co w znaczny sposób usztywnia całą konstrukcję. Istnieje również możliwość wyboru sposobu łączenia profili z narożnikami poprzez zaciskanie na prasce lub za pomocą wkrętów dociskowych. Dodatkowe wzmocnienie w postaci profilu łączącego umożliwia wykonanie ramy o większych gabarytach. Ponadto na całym obwodzie ramy umieszczona jest uszczelka szczotkowa, zapewniająca dodatkowe doszczelnienie.



Duża estetyka i wysoka **jakość detali**



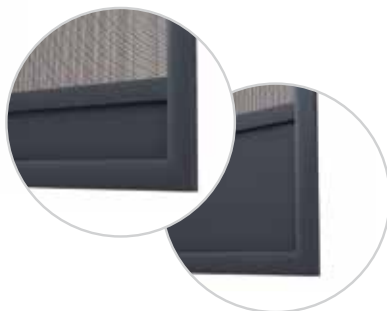
Zawias z samodomykaczem to prosta regulacja napięcia sprężyny za pomocą klucza imbusowego. Istnieje możliwość przykręcenia zawiasu w dwóch płaszczyznach. Zastosowane rozwiązanie chronione jest patentem.



Dostępne dwa warianty otwierania: ergonomiczny i estetyczny uchwyt lub specjalnie wyprofilowany profil łączący umożliwiające zamykanie i otwieranie moskitiery zarówno od wewnętrznej jak i zewnętrznej części skrzydła.



Łatwy sposób montażu ramki moskitiery przy użyciu narożnika wewnętrznego wraz z wkrętami dociskowymi.



Dwie wysokości płyty wypełniającej w dolnej części skrzydła, która chroni siatkę przed uszkodzeniami podczas otwierania.

Komfort obsługi

Moskitiera montowana jest do ramy okiennej lub ościeży za pośrednictwem zawiasów, które posiadają opatentowany, bardzo prosty w obsłudze system napięcia wstępnego samodomykacza. Ponadto istnieje możliwość montażu skrzydła moskitiery do niezależnej konstrukcji.

Walory użytkowe

W standardowym zestawie moskitiera wyposażona jest w uchwyt do otwierania oraz magnesy utrzymujące ją w pozycji zamkniętej. Alternatywnie można zastosować również wersję ze specjalnie wyprofilowanym profilem łączącym. Dzięki nowoczesnemu kształtowi pełni on funkcję uchwytu, dodatkowo umożliwiając zamykanie i otwieranie moskitiery zarówno od wewnętrznej jak i zewnętrznej części skrzydła. W dolnej części skrzydła znajduje się płyta wypełniająca, która podczas otwierania moskitiery, chroni siatkę przed uszkodzeniem.

Paleta kolorów

Duży wybór kolorów w paletce standardowej umożliwia zaspokojenie potrzeb najbardziej wymagających klientów. Powłoki kolorystyczne wykonywane są za pomocą następujących metod w zależności od życzenia klienta: lakierowanie proszkowe i Decoral.

Moskitiera ramkowa przesuwna

MRP



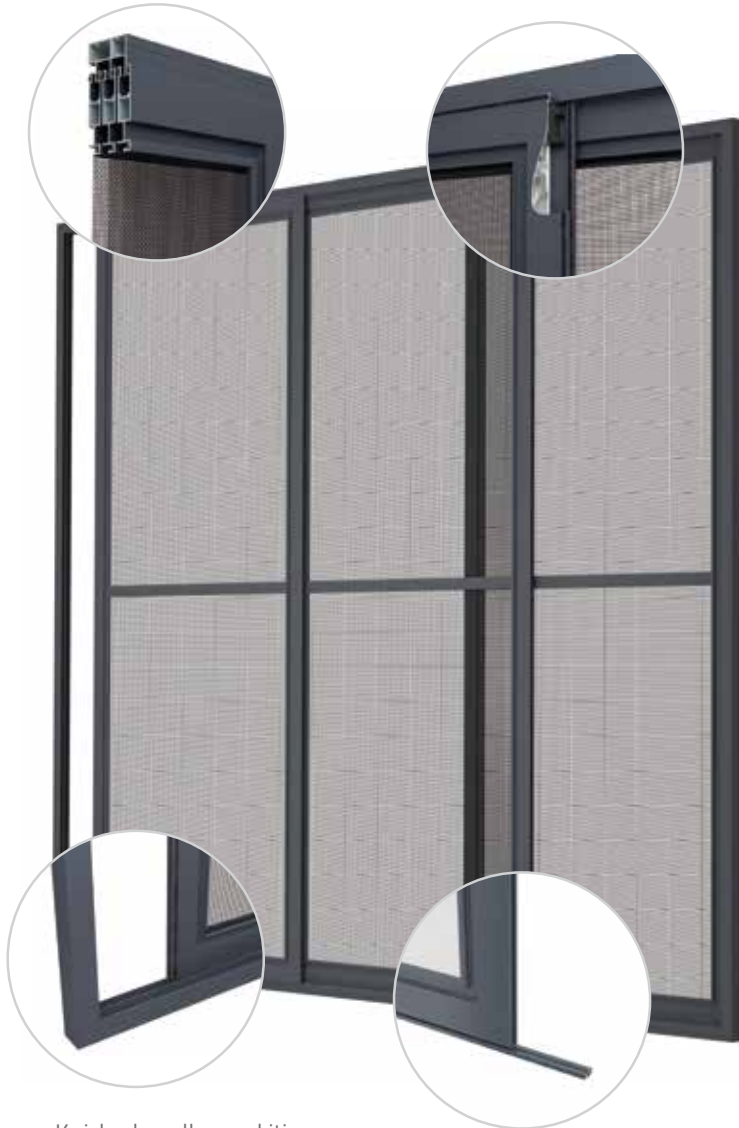
System moskitiery ramkowej przesuwnej chroni wnętrze pomieszczeń przed insektami i ma zastosowanie w dużych, przeszklonych wnękach balkonów, tarasów oraz ogrodów zimowych. Skrzydło moskitiery przesuwa się pomiędzy górną, a dolną szyną jezdną. W dolnej części zastosowana jest rolka jezdna z mechanizmem, umożliwiającym płynną regulację kąta pochylecia każdego ze skrzydeł. Dodatkowe wzmocnienie, montowane poprzez połączenie zatrzaskowe, umożliwia wykonanie ramy skrzydła o większych gabarytach. Profile ramy oraz szyn jezdnych wykonane są z trwałego ekstrudowanego kształtownika aluminiowego o nowoczesnym kształcie, pokrytego powłoką charakteryzującą się podwyższoną odpornością na ścieranie i działanie czynników atmosferycznych. Kształt profilu głównego moskitiery eliminuje konieczność stosowania dodatkowych uchwytów. Rama i skrzydło moskitiery montowane są za pomocą narożników wewnętrznych. Moskitiera ma możliwość montażu w układzie wielorzędowym. Dzięki zastosowaniu rozwiązania niskiej szyny jezdnej doskonale współpracuje ona z drzwiami przesuwными, w których zastosowano tzw. niski próg.



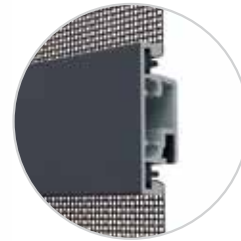
Wygoda użytkowania

Możliwość montażu moskitiery w układzie trzyczęściowym.

Prowadzenie skrzydła – jego celem jest pozycjonowanie oraz jednoczesne zabezpieczenie skrzydła przed wypadnięciem.



Rama i skrzydło moskitiery montowane są za pomocą narożników wewnętrznych, które cechuje trwałość i estetyka wykonania.



Dodatkowe wzmocnienie moskitiery ramkowej montowane jest za pomocą połączenia zatraskowego. Dzięki temu, w szybki i prosty sposób można zwiększyć powierzchnię jednego skrzydła.

Każde skrzydło moskitiery doszczelnione jest uszczelkami szczotkowymi.

Rozwiązanie z niską szyną jezdnią umożliwia współpracę z drzwiami przesuwными z tzw. "niskim progim".

Komfort obsługi

Moskitiera ramkowa przesuwana montowana jest bezpośrednio do ramy drzwiowej lub ościeży. Szeroki wybór szyn jezdnych pozwala na montaż moskitiery w różnych wariantach, na wszystkich typach okien i drzwi z gwarancją bezkolizyjnej współpracy z roletami zewnętrznymi.

Walory użytkowe

Przemysłana konstrukcja moskitiery oraz odpowiednio dobrane materiały stanowią skuteczną ochronę przed insektami i owadami, przy jednoczesnym zachowaniu dostępu do światła i powietrza. Każde skrzydło moskitiery doszczelnione jest uszczelkami szczotkowymi. W systemie wykorzystano również hamulec spowalniający oraz zderzak, które ograniczają ruch skrzydła w skrajnym położeniu.

Paleta kolorów

Duży wybór kolorów w paletce standardowej umożliwia zaspokojenie potrzeb najbardziej wymagających klientów. Powłoki kolorystyczne wykonywane są za pomocą następujących metod w zależności od życzenia klienta: lakierowanie proszkowe i Decoral.

Moskitiera plisowana

MPH Harmony



System moskitiery plisowanej **MPH** to rozwiązanie zaprojektowane przede wszystkim z myślą o zapewnieniu oszczędności miejsca. Produkt ten doskonale nadaje się do montażu na drzwiach tarasowych oraz we wnękach balkonowych, gdzie szerokość sięga nawet do 4m. Cechą charakterystyczną tego produktu jest zastosowanie specjalnej plisowanej siatki, która podczas zamykania układa się w harmonijkę i chowa w profilu bocznym. Tym samym moskitiera zajmuje niewiele miejsca pozwalając w optymalny sposób wykorzystać powierzchnię. Co ważne, w żadnym stopniu nie pogarsza ona funkcjonalności drzwi, ani nie ogranicza widoczności na zewnątrz. Atutem rozwiązania firmy Aluprof jest możliwość osobnej regulacji napięcia każdego ze sznurków prowadzących siatkę moskitiery, co gwarantuje jej stabilne ułożenie.

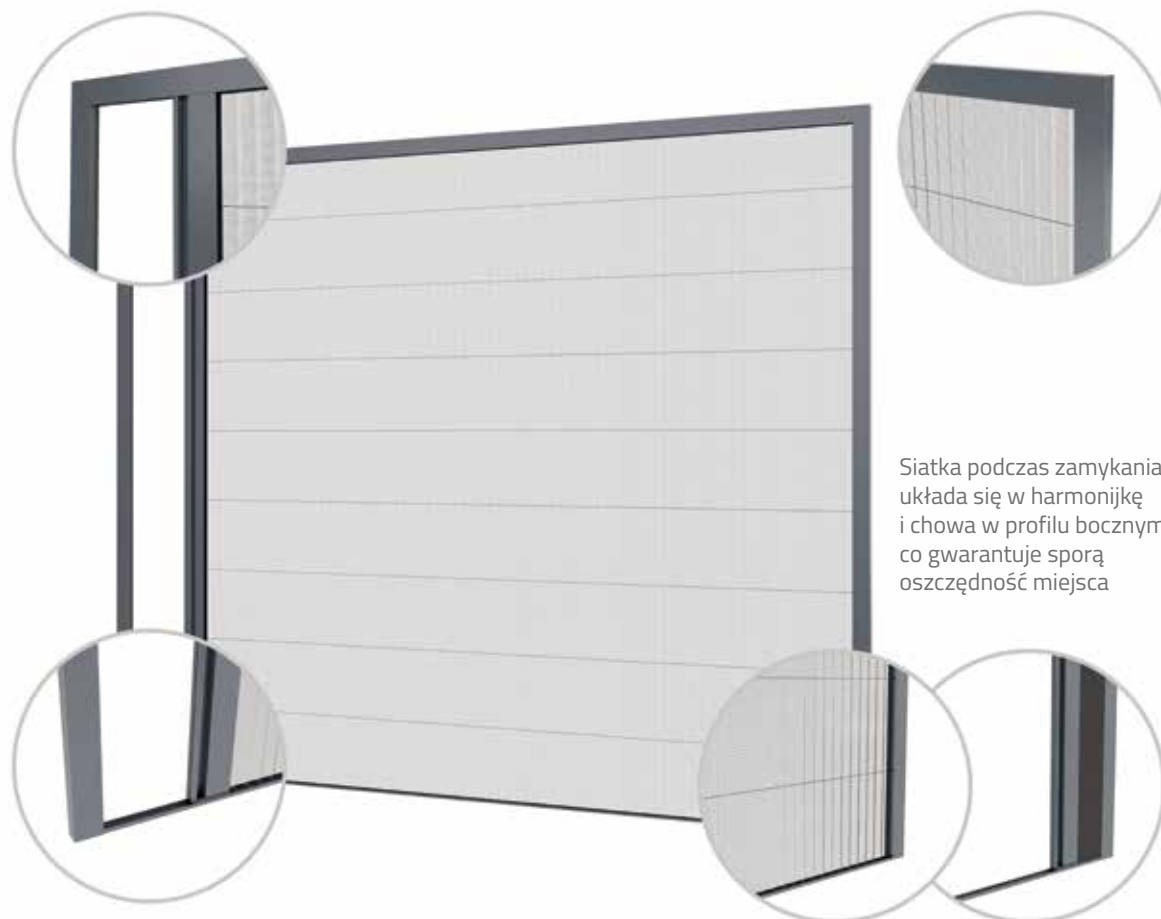
System **MPH** charakteryzuje się niezwykle płynnym przesuwem, co sprawia, że jego użytkowanie jest bardzo proste i nie wymaga dużego nakładu sił. Ponadto budowa moskitiery pozwala na zatrzymanie jej w dowolnej pozycji. Zaletą tego rozwiązania jest także niski próg, który nie utrudnia w żaden sposób swobodnego przechodzenia. Konstrukcja moskitiery wykonana jest z ekstrudowanego aluminium dzięki czemu jest trwała i wytrzymała na działanie czynników atmosferycznych, a dodatkowo można ją polakierować na dowolny kolor z palety RAL. Moskitiera plisowana Harmony została zaprojektowana w taki sposób, aby bezkolizyjnie współpracować z systemami rolet Aluprof.



Optymalne wykorzystanie powierzchni

Konstrukcja moskitiery wykonana jest z ekstrudowanego aluminium, co gwarantuje jej trwałość i wytrzymałość

Możliwość osobnej regulacji napięcia każdego ze sznurków prowadzących siatkę moskitiery, co zapewnia jej stabilne ułożenie



Siatka podczas zamykania układa się w harmonijkę i chowa w profilu bocznym co gwarantuje sporą oszczędność miejsca

Możliwość osiągnięcia dużych szerokości nawet do 4 m

Zastosowanie niskiego progu ułatwia użytkownikowi swobodne przechodzenie

Komfort obsługi

System MPH charakteryzuje się niezwykle płynnym przesuwem, co sprawia, że jego użytkowanie jest bardzo proste i nie wymaga dużego nakładu sił. Ponadto budowa moskitiery pozwala na zatrzymanie jej w dowolnej pozycji. Zaletą tego rozwiązania jest także niski próg, który nie utrudnia w żaden sposób swobodnego przechodzenia.

Walory użytkowe

Przemysłana konstrukcja moskitiery oraz odpowiednio dobrane materiały stanowią skuteczną ochronę przed insektami i owadami, przy jednoczesnym zachowaniu dostępu światła i powietrza. Do tego Moskitiera plisowana Harmony została zaprojektowana w taki sposób, aby bezkolizyjnie współpracować z systemami rolet Aluprof, w których zastosowano prowadnicę PPMO 53.

Paleta kolorów

Duży wybór kolorów w paletce standardowej umożliwia zaspokojenie potrzeb najbardziej wymagających klientów. Powłoki kolorystyczne wykonywane są za pomocą następujących metod w zależności od życzenia klienta: lakierowanie proszkowe i Decoral.

BRAMY KTÓRE OTWIERAJĄ SIĘ NA ŚWIAT



Istnieje wiele typów bram garażowych, w tym między innymi zwijane i segmentowe, a także bramy uchylne. Wybór właściwej zależy przede wszystkim od tego, jakie mamy wymagania odnośnie produktu. Jeśli ma posiadać np. napęd elektryczny oraz zajmować minimum miejsca powinniśmy się zdecydować na bramę rolowaną.

FUNKcjONALNOŚĆ – Brama zwijana jest na tyle uniwersalna, że można ją zamontować zarówno w obiektach już istniejących, jak i tych będących dopiero w trakcie budowy. Jej szczególną zaletą jest oszczędność miejsca, ponieważ brama pracuje w płaszczyźnie pionowej. Docenią to przede wszystkim osoby, które w swojej przydomowej przestrzeni nie posiadają dużego podjazdu lub parkują samochód bezpośrednio z ulicy. Podniesiona kurtyna bramy nie ogranicza również widoczności, co znacznie wpływa na bezpieczeństwo osoby kierującej samochodem.

KOMFORT OBSŁUGI – Aluprof S.A. oferuje bramy z napędem elektrycznym. Brama zwijana jest nie tylko wygodna w użytkowaniu, ale przede wszystkim bezpieczna. Wykorzystanie napędu elektrycznego umożliwia zastosowanie zdalnego sterowania. Sterowanie radiowe pozwala na otwieranie oraz zamykanie za pomocą pilota, bez potrzeby wysiadania z samochodu. Docenić to można przede wszystkim wieczorem, podczas deszczu oraz zimą. Brama wyposażona jest w zabezpieczenie przeciw spadowe. Dodatkowo w bramie można zastosować szereg zabezpieczeń takich jak fotokomórki lub zabezpieczenie krawędzi zamykającej.

ZALETY BRAM ZWIJANYCH – Profile bram garażowych zwijanych można podzielić na dwa typy: z pianką i ekstrudowane. Pierwsze wykonane są z wysokogatunkowej blachy aluminiowej, która posiada dwuwarstwowe powłoki lakiernicze w systemie PU/PA. Dzięki temu produkt wyróżnia się podwyższoną odpornością na ścieranie oraz działanie czynników atmosferycznych. Profile z ekstrudowanego aluminium stanowią natomiast trwałą i stabilną osłonę. Oferowane są w szerokiej gamie kolorystycznej, których powłoki wykonane są metodą lakierowania proszkowego, co zwiększa ich wytrzymałość. Zaletą nowoczesnych, dostępnych na rynku bram jest również bogata paleta kolorów, dzięki której możliwy jest dobór produktu do odcienia elewacji.

MONTAŻ – Instalowanie, regulacja oraz rozruch bramy muszą być przeprowadzone wyłącznie przez osobę o odpowiednich kwalifikacjach i doświadczeniu, wskazaną przez producenta bramy. Produkt powinien zostać zainstalowany tak, by zapewnić łatwy dostęp do jego mechanizmów, podczas różnego rodzaju regulacji, konserwacji czy napraw, co istotne – w sposób niekolidujący z ruchem opuszczania oraz wciągania kurtyny. Prace przy instalacji elektrycznej, których celem jest doprowadzenie napięcia do napędu bramy, również powinny być wykonane przez osobę posiadającą specjalistyczne uprawnienia.

Brama zwijana garażowa

BGR



Bramy zwijane to idealne rozwiązanie zarówno do garaży będących w trakcie budowy jak i w już istniejących budynkach. Stanowią zabezpieczenie otworów budowlanych, garaży, budynków magazynowych czy handlowo-usługowych przed niepożądanym dostępem i czynnikami atmosferycznymi.

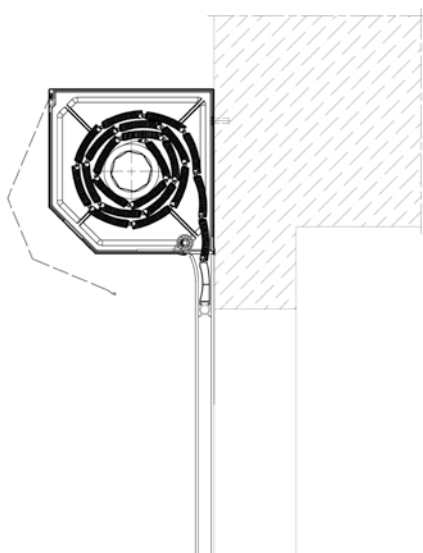
W zależności od gabarytów oraz warunków zabudowy istnieje możliwość zamontowania bramy garażowej na konsolach oraz w skrzynce. Profile bramowe to przede wszystkim profile wypełnione pianką, wykonane z wysokogatunkowej blachy aluminiowej posiadające dwuwarstwowe powłoki lakiernicze w systemie PU/PA. Powłoka ta charakteryzuje się podwyższoną odpornością na ścieranie i działanie czynników atmosferycznych. Natomiast profile bramowe ekstrudowane cechuje znaczna trwałość i wytrzymałość oraz możliwość uzyskania dowolnego koloru z palety RAL. Istnieje możliwość oklejania profili folią dekoracyjną, co w znacznym stopniu podnosi komfort wizualny wyrobu i ogranicza problem ścieralności.



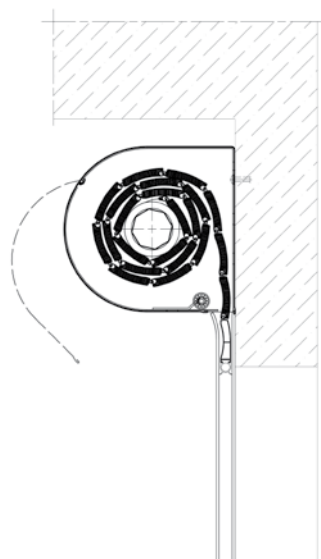
Oszczędność miejsca



PRZYKŁAD ZABUDOWY



brama – BGR/SK



brama – BGR/SKO-P

Komfort obsługi

Jedną z zalet zastosowania bramy zwijanej jest oszczędność miejsca. Pracująca w płaszczyźnie pionowej brama jest dobrym rozwiązaniem tam, gdzie podjazd do garażu jest krótki lub prowadzi wprost z jezdni. Poprawia to znacznie bezpieczeństwo kierującego, gdyż podniesiona kurtyna bramy nie ogranicza widoczności. Wykorzystanie napędu elektrycznego umożliwia zastosowanie zdalnego sterowania. Sterowanie radiowe pozwala na otwieranie oraz zamykanie bramy bez potrzeby wysiadania z samochodu za pomocą pilota, zapewniając komfort użytkowania.

Bezpieczeństwo

Zgodnie z obowiązującymi normami brama garażowa standardowo wyposażona jest w zabezpieczenie przeciw spadkowe. Może być doposażona w zabezpieczenie przed przygnieciem podczas zamykania oraz zestaw fotokomórek. W przypadku awarii zasilania, bramę można otworzyć za pomocą awaryjnego napędu ręcznego. Hamulec elektromagnetyczny napędu bramy wraz z wieszakami blokującymi, skutecznie udaremniają wszelkie próby podniesienia kurtyny. Solidne, o odpowiedniej grubości ścianek prowadnice utrudniają wyrwanie kurtyny.

Paleta kolorów

Dzięki bogatej gamie kolorów są doskonałym elementem dekoracyjnym, dopasowanym do wyglądu budynku. Powłoki kolorystyczne wykonywane są metodą lakierowania proszkowego.

Profile PA 52 | PA 55 | PA 77 | PE 55 | PE 100

Brama zwijana przemysłowa

BPR



Bramy przemysłowe stanowią podstawowe zabezpieczenie otworów budowlanych, hal przemysłowych, budynków magazynowych czy handlowo – usługowych przed niepożądanym dostępem i czynnikami atmosferycznymi. Stosuje się je jako bramy wewnętrzne.

Kurtyna bramy wykonana jest z aluminiowego, ekstrudowanego profilu PE 100. Kształt oraz grubość jego ścianek została tak dobrana, aby zbudowana z niego kurtyna była stabilna i odporna na działanie czynników mechanicznych. Istnieje możliwość zastosowania w kurtynie bramy profili z przeszkleniem PER 100. Profile i prowadnice powlekane są farbami proszkowymi w szerokiej paletce kolorów RAL.

Kurtyna nawijana jest na stalową rurę nawojową osadzoną na konsolach stanowiących jej podporę i łożyskowanie. W przypadku bram montowanych w obrębie nadproża, należy zwrócić uwagę na minimalną jego wysokość, niezbędną dla zabudowy.

Ze względu na rodzaj zastosowanej konsoli możemy podzielić bramę przemysłową na dwa rodzaje:

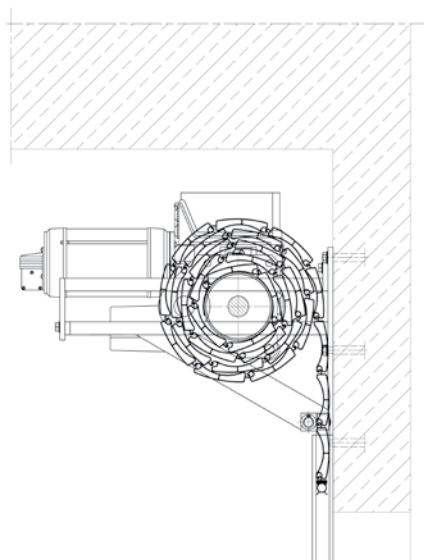
- na konsolach jezdnych: BPR/KNJ,
- na konsolach stałych: BPR/KNS.



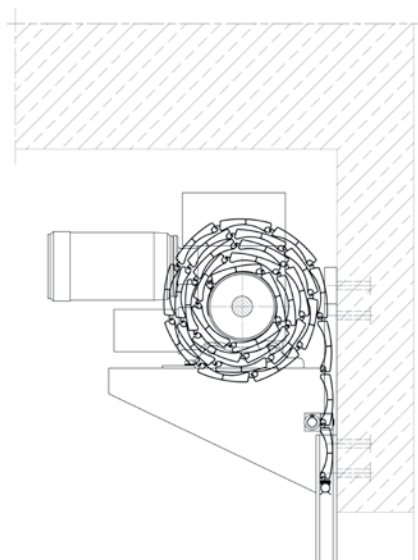
Trwałość na lata



PRZYKŁAD ZABUDOWY



brama – BPR/KNJ



brama – BPR/KNS

Komfort obsługi

Bramę przemysłową możemy zamontować zarówno w obiektach już istniejących jak i nowo powstających. Sterowanie bramą odbywa się za pomocą przełącznika umieszczonego wewnątrz budynku. W zależności od potrzeb można zastosować sterowanie radiowe lub inne wybrane kombinacje urządzeń sterujących, podnoszących komfort obsługi.

Bezpieczeństwo

Zgodnie z obowiązującymi normami brama przemysłowa standardowo wyposażona jest w poniższe rodzaje zabezpieczeń:

- hamulec bezpieczeństwa, stanowiący zabezpieczenie przed samoczynnym rozwinięciem się kurtyny bramy;
- kontaktowy czujnik bezpieczeństwa w listwie dolnej, zabezpieczający przed przygnieciem zamykającą się kurtyną bramy;
- układ fotokomórek, reagujący na ruch w świetle bramy i powodujący pod wpływem tego ruchu zatrzymanie lub powrót kurtyny bramy;
- awaryjny napęd ręczny, umożliwiający w przypadku awarii zasilania otwarcie lub zamknięcie bramy za pomocą łańcucha.

Paleta kolorów

Duży wybór kolorów w paletce standardowej umożliwia zaspokojenie potrzeb najbardziej wymagających klientów. Powłoki kolorystyczne wykonywane są metodą lakierowania proszkowego.

Profile PE 100

Krata zwijana

BKR



Podstawową funkcją kraty jest zabezpieczenie obiektu przy jednoczesnej możliwości prezentacji witryn sklepowych, zapewnienia właściwej wentylacji w pasażach handlowych i garażach podziemnych. Profile uzupełniające na dole kraty uniemożliwiają przemieszczanie się przez przegrodę śmieci, kurzu czy gryzoni. Krata może być montowana zarówno w obiektach będących w trakcie budowy, jak i w już istniejących budynkach.

W zależności od gabarytów oraz warunków zabudowy istnieje możliwość zamontowania kraty zwijanej:

- na konsolach,
- w skrzynkach.

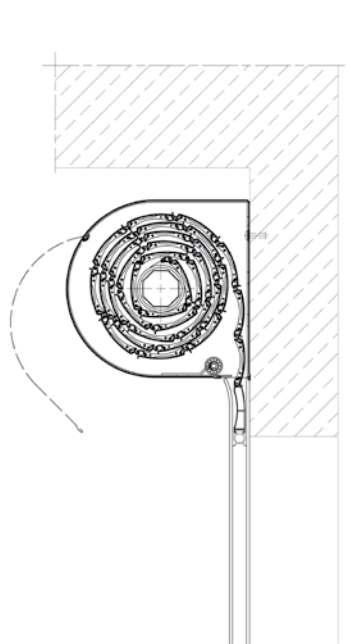
Kurtyna kraty może być wykonana z aluminiowego, ekstrudowanego profilu kratowego PEK 52, PEK 77, PEK 80 lub PEK 100. Profile i prowadnice powlekanie są farbami proszkowymi w szerokiej palecie kolorów RAL.



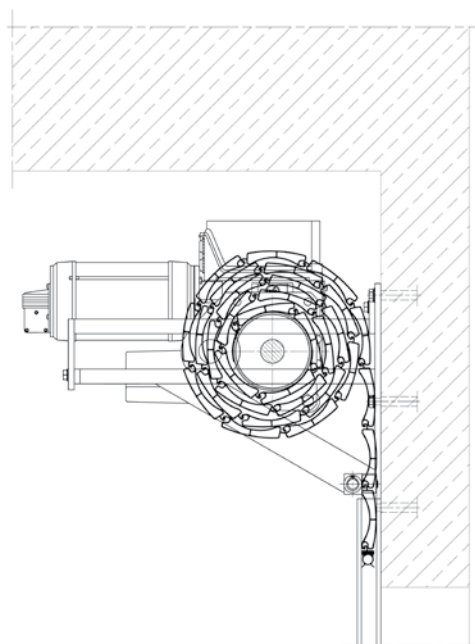
Idealne zabezpieczenie obiektów handlowych



PRZYKŁAD ZABUDOWY



krata – BKR/SKO-P



krata – BKR/KNJ

Komfort obsługi

Sterowanie kratą odbywa się za pomocą przełącznika umieszczonego wewnątrz lub na zewnątrz pomieszczenia. W zależności od potrzeb można zastosować sterowanie lub kombinację urządzeń sterujących, które podnoszą komfort obsługi.

Bezpieczeństwo

Zgodnie z obowiązującymi normami krata zwijana standardowo wyposażona jest w zabezpieczenie przeciw spadkowe. Może być doposażona w zabezpieczenie przed przygnieceniem podczas zamykania, przed podniesieniem oraz w zestaw fotokomórek. W przypadku awarii zasilania, kratę można otworzyć za pomocą awaryjnego napędu ręcznego. Hamulec elektromagnetyczny napędu wraz z wieszakami blokującymi mogą skutecznie udaremnić wszelkie próby podniesienia kraty.

Paleta kolorów

Duży wybór kolorów w paletce standardowej umożliwia zaspokojenie potrzeb najbardziej wymagających klientów. Powłoki kolorystyczne wykonywane są metodą lakierowania proszkowego.

Profile PEK 52 | PEK 77 | PEK 80 | PEK 100

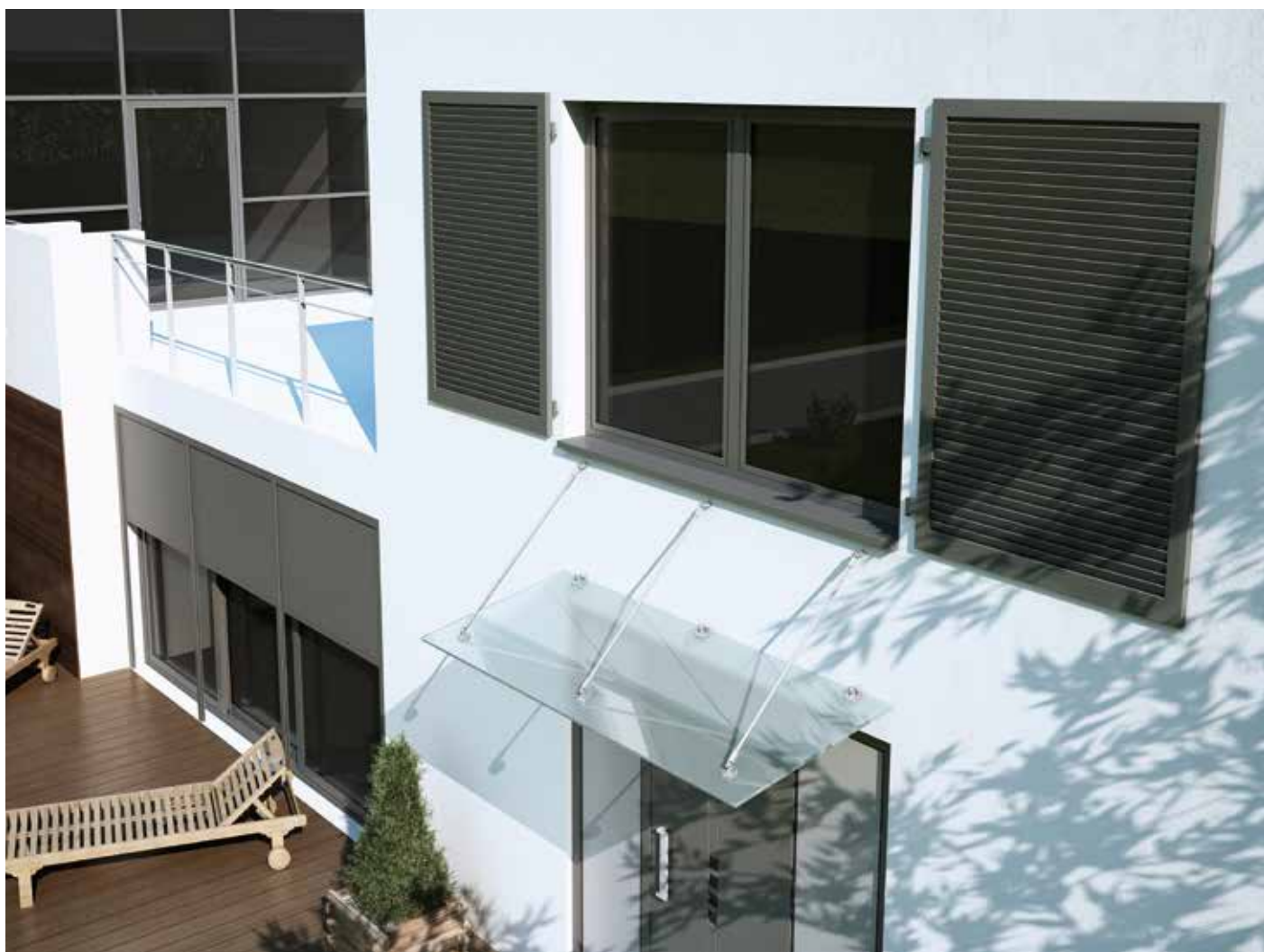
System okiennic

MB-SUNSHADES

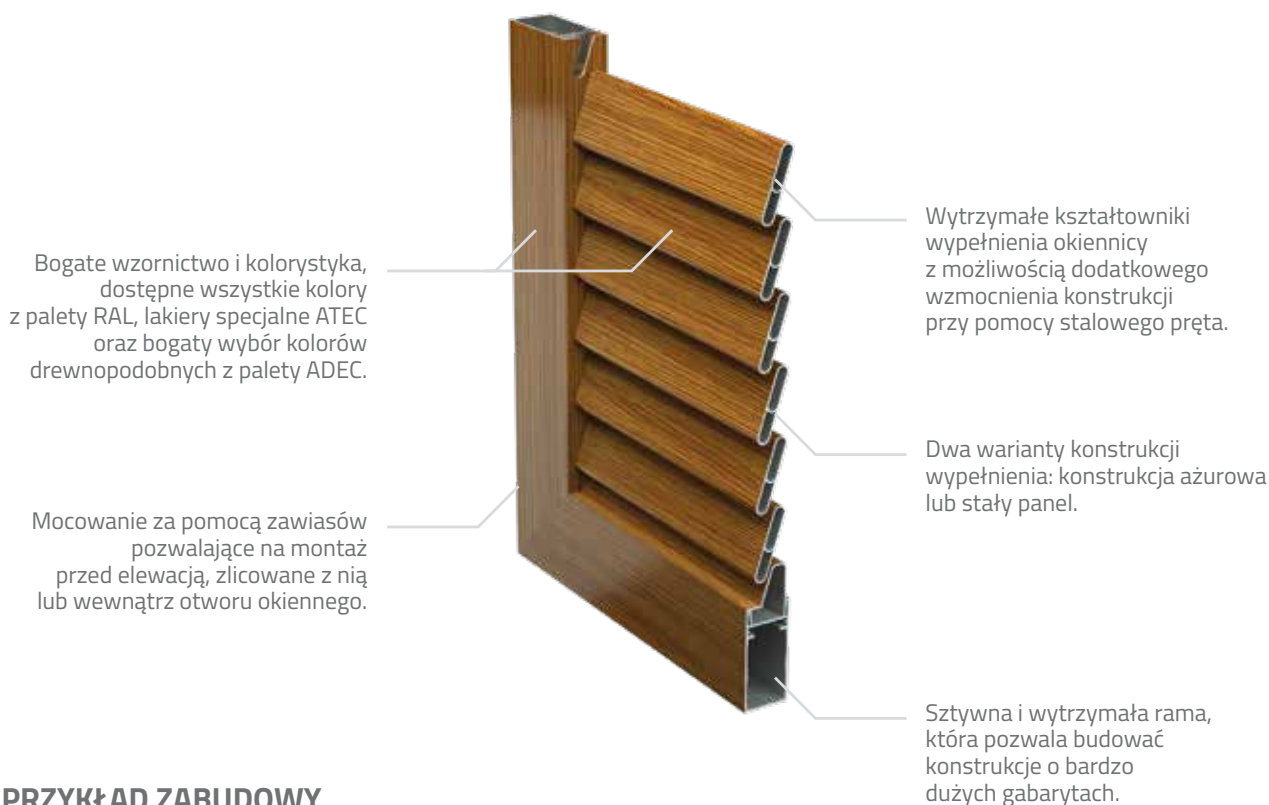


Okiennice **MB-SUNSHADES** zapewniają doskonałą ochronę przed zbyt mocnym nasłonecznieniem pomieszczeń, a ich zastosowanie nadaje elewacji charakterystycznego wyglądu. Konstrukcja składa się z skrzydła wypełnionego skośnie ułożonymi lamelami lub panelami. Dzięki temu, że jej elementy są wykonane z aluminium są bardzo odporne na działanie warunków atmosferycznych i przez wiele lat nie wymagają żadnych prac renowacyjnych, co odróżnia je od konstrukcji zbudowanych z PCV bądź drewna. Profile ramowe są smukłe i lekkie, jednak charakteryzują się odpowiednią sztywnością, która pozwala na wykonywanie osłon na okna.

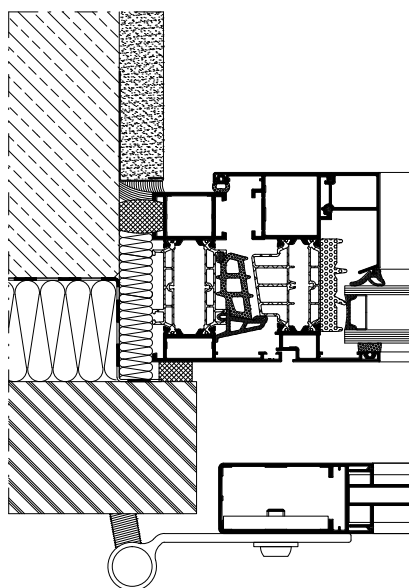
Okiennice Aluprof to propozycja dla osób szukających rozwiązań praktycznych, a jednocześnie estetycznych. Można je kolorystycznie dopasować do elewacji lub do okien, można także zastosować je jako akcenty wyróżniające się na tle elewacji.



Doskonała ochrona przed słońcem



PRZYKŁAD ZABUDOWY



Komfort obsługi

Dostępne w systemie zawiasy pozwalają na zastosowanie różnych rozwiązań pozycji zamkniętej okiennic: mogą one być wysunięte przed elewację lub zlicowane. Ponadto istnieje możliwość umieszczenia ich głębiej we wnęce okiennej po zastosowaniu indywidualnego rozwiązania.

Walory użytkowe

Ze względu na szerokie możliwości, jakie daje technika wykonywania na aluminium powłok dekoracyjno-ochronnych okiennice **MB-SUNSHADES** nadają się doskonale do wykorzystania w różnych rodzajach budownictwa.

Paleta kolorów

W nowoczesnych domach optymalne może okazać się kolorystyczne połączenie konstrukcji o stonowanych barwach, identycznych z oknami, szczególnie efektowne gdy stolarka okienna i drzwiowa jest wykonana z aluminium.

Parametry techniczne

Gabaryt kształtownika skrzydła (szer. × gł.): 70 × 32 mm
 Szerokość profili wypełniających: 50 mm
 Moduł (rozstaw profili wypełniających): co 45 mm
 Wymiary maksymalne skrzydła: 1200 × 2500 mm

INDYWIDUALNY CHARAKTER WNEŹRZA



Rolety tekstylne wewnętrzne należą do najbardziej popularnych rozwiązań osłonowych stosowanych nie tylko w obiektach użyteczności publicznej, ale także w budownictwie mieszkaniowym. Z uwagi na swój praktyczny charakter coraz częściej z powodzeniem wypierają tradycyjnie stosowane zasłony czy firany.

Zaletą rolet tekstylnych jest nie tylko ochrona wnętrza przed intensywnym nasłonecznieniem, ale także przed spojrzeciami niepożądanych osób. Zastosowane w roletach tkaniny gwarantują także skuteczną barierę optyczną dla światła wnikającego do wnętrza pomieszczenia. Niwelują one bowiem refleksy mogące powstawać na ekranach komputerów czy odbiorników telewizyjnych.

Produkty te stanowią doskonałe połączenie walorów funkcjonalnych i estetycznych. Dzięki odpowiednio dobranej tkaninie mogą stanowić także stylowy dodatek, który nada każdemu wnętrzu niepowtarzalny charakter.

Systemy rolet tekstylnych zaprojektowane przez firmę Aluprof cechują się jednocześnie prostotą i elegancją. Konstrukcja systemów i staranne dopracowanie detali sprawia, że rolety posiadają nowoczesny design. Z kolei przemyślane rozwiązania montażowe pozwalają na szybką i bezinwazyjną instalację systemów.

Nowość

System rolet tekstylnych

SPACE



System rolet tekstylnych **SRT SPACE** to klasyczne rozwiązanie zaprojektowane z myślą o zaciemnianiu wnętrz o różnym przeznaczeniu. Estetyczna kasetka rolety wykonana jest z ekstrudowanego aluminium i wyposażona w profil adaptacyjny zatraskowy umożliwiający jej bezinwazyjny montaż i demontaż w dowolnej chwili. Istnieje także możliwość przykręcenia płytek bocznych kasety bezpośrednio do powierzchni okna za pomocą wkrętów. Elementem charakterystycznym systemu są aluminiowe prowadnice przestrzenne w kształcie profilu C. Przyklejane są one do powierzchni ramy, tak aby nie przysłaniać światła okna za pomocą dwustronnej taśmy piankowej. Roleta **SRT SPACE** wyposażona jest w mechanizm samohamujący w systemie łańcuszkowym, co pozwala na zatrzymanie jej na dowolnej wysokości. Proponowane rozwiązanie przystosowane jest również do zastosowania tkanin typu „dzień & noc” (SRT SPACE D&N), które dzięki swojej strukturze umożliwiają swobodną regulację dostępu światła.



Prostota i elegancja

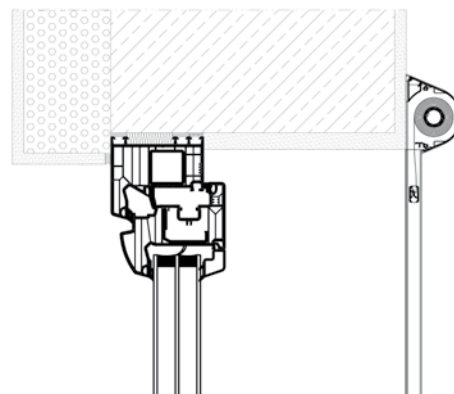
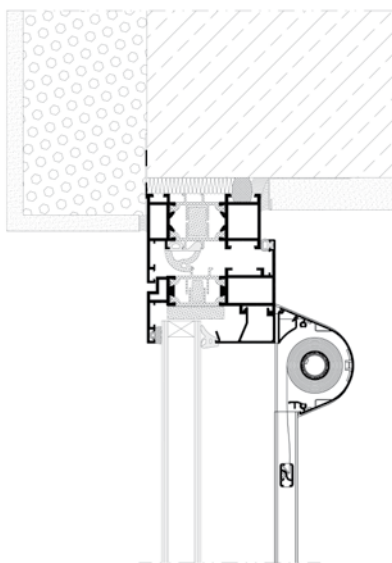


SRT SPACE



SRT SPACE D&N

PRZYKŁADY ZABUDOWY



roleta – SRT SPACE

Komfort obsługi

Roleta SRT SPACE wyposażona jest w mechanizm samohamujący w systemie łańcuszkowym, co pozwala na zatrzymanie jej na dowolnej wysokości. Przelotka łańcuszka zabezpiecza pętlę przed swobodnym zwisaniem.

Walory użytkowe

Zaletą rolet tekstylnych jest nie tylko ochrona wnętrza przed intensywnym nasłonecznieniem, ale także przed spojrzeciami niepożądanych osób. Zastosowane w roletach tkaniny gwarantują także skuteczną barierę optyczną dla światła wnikającego do wnętrza pomieszczenia. Niwelują one bowiem refleksy mogące powstawać na ekranach komputerów czy odbiorników telewizyjnych. Proponowane rozwiązanie przystosowane jest również do zastosowania tkanin typu „dzień & noc” (SRT SPACE D&N), które dzięki swojej strukturze umożliwiają swobodną regulację dostępu światła.

Paleta kolorów

Dostępna w ofercie paleta kolorystyczna elementów konstrukcji rolet z pewnością pozwoli na dopasowanie do stolarki okiennej, a tym samym zaspokojenie potrzeb nawet najbardziej wymagających użytkowników.

Nowość

System rolet tekstylnych

FLAT



System rolet tekstylnych **SRT FLAT** to nowoczesne rozwiązanie, które doskonale sprawdzi się w każdym wnętrzu i spełni oczekiwania najbardziej wymagających użytkowników. Elegancki wygląd systemu zapewnią smukła kasetka o opływowym kształcie wykonana z ekstrudowanego aluminium. Jej przemyślany kształt pozwala na szersze otwieranie okien wraz z zamontowaną na skrzydle roletą. Kasetka, dzięki zaprojektowanej płetwie może być przyklejona za pomocą specjalnej taśmy dwustronnej lub bezpośrednio zamontowana do ramy okna za pomocą wkrętów. System **FLAT** został wyposażony w płaskie aluminiowe prowadnice, które są przyklejane bezpośrednio do listew przyszybowych. Ich kształt sprawia, że doskonale komponują się ze stolarką okienną, sprawiając, że konstrukcja rolety jest prawie niewidoczna. Roleta wyposażona jest w mechanizm samohamujący w systemie łańcuszkowym, co pozwala na zatrzymanie jej na dowolnej wysokości. Jego montaż lub ewentualna wymiana jest bardzo szybka i prosta. System jest przystosowany także do zastosowania tkanin typu „dzień & noc” (SRT FLAT D&N), która podobnie jak żaluzje fasadowe umożliwia płynną regulację dostępu światła.



Idealne dopasowanie

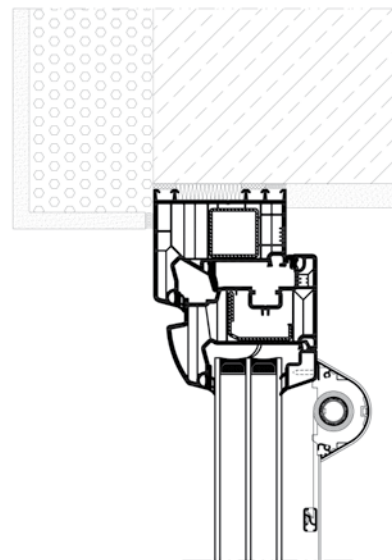
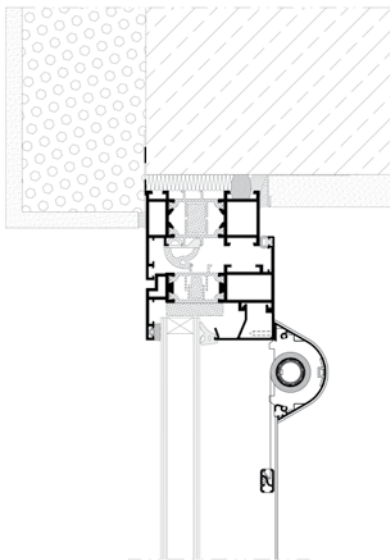


SRT FLAT



SRT FLAT D&N

PRZYKŁADY ZABUDOWY



roleta – SRT FLAT

Komfort obsługi

Roleta wyposażona jest w mechanizm samohamujący w systemie łańcuszkowym, co pozwala na zatrzymanie jej na dowolnej wysokości. Jego montaż lub ewentualna wymiana jest bardzo szybka i prosta. Przelotka łańcuszka (mechanizm napinający) minimalizuje ryzyko powstawania niebezpiecznych pętli.

Walory użytkowe

Produkty te stanowią doskonałe połączenie walorów funkcjonalnych i estetycznych. Dzięki odpowiednio dobranej tkaninie mogą stanowić także stylowy dodatek, który nada każdemu wnętrzu niepowtarzalny charakter. Ponadto skutecznie chronią wnętrza przed intensywnym nasłonecznieniem, ale także przed spojrzzeniami niepożądanych osób. Rolety w systemie SRT FLAT są przystosowane także do zastosowania tkanin typu „dzień & noc” (SRT FLAT D&N), która podobnie jak żaluzje fasadowe umożliwiają płynną regulację dostępu światła.

Paleta kolorów

Dostępna w ofercie paleta kolorystyczna elementów konstrukcji rolet z pewnością pozwoli na dopasowanie do stolarki okiennej, a tym samym zaspokojenie potrzeb nawet najbardziej wymagających użytkowników.

Nowość

System rolet tekstylnych

FREE



System rolet tekstylnych **SRT FREE** należy do rodziny najprostszych i zarazem najczęściej stosowanych form zaciemnienia. Jest to rozwiązanie bezkasetowe, przeznaczone do montażu bezpośrednio na skrzydle okiennym. Dzięki zastosowaniu specjalnie zaprojektowanych uchwytów bezinwazyjnych, montaż systemu jest niezwykle prosty i nie wymaga dużego nakładu sił. Cechą charakterystyczną rolet w systemie FREE jest prowadzenie żyłkowe, które w przeciwieństwie do tego typu produktów dostępnych na rynku, umieszczone jest pod tkaniną. Taki estetyczny zabieg pozwala na zabezpieczenie linki przed zahaczaniem podczas otwierania okna, co mogłoby grozić jej uszkodzeniem. W systemie **SRT FREE** zastosowano innowacyjne rozwiązanie napinacza żyłki, który został wyposażony w mechanizm samoblokujący. Trwała i niezawodna konstrukcja tego elementu pozwala na łatwą instalację systemu na skrzydle okna. Zastosowany w roletce mechanizm samohamujący w systemie łańcuszkowym umożliwia jej zatrzymanie na dowolnej wysokości. Jego montaż lub ewentualna wymiana jest bardzo szybka i prosta. Dostępny jest wariant systemu z zastosowaniem tkaniny typu „dzień & noc” (SRT FLAT D&N), która umożliwia regulację wpadającego światła do całkowitego zaciemnienia.



Funkcjonalność i estetyka

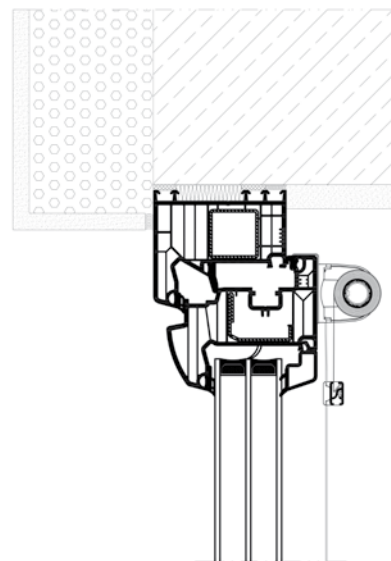
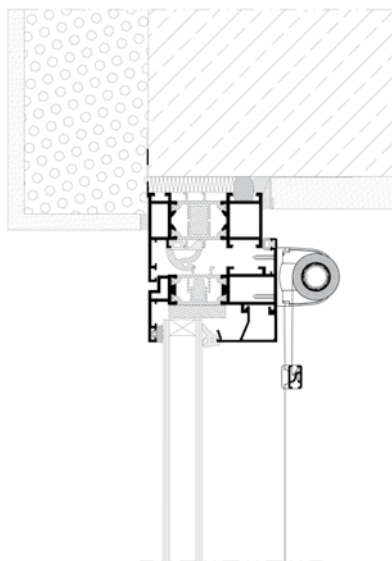


SRT FREE



SRT FREE D&N

PRZYKŁADY ZABUDOWY



roleta – SRT FREE

Komfort obsługi

Zastosowany w roletcie mechanizm samohamujący w systemie łańcuszkowym umożliwia jej zatrzymanie na dowolnej wysokości. Jego montaż lub ewentualna wymiana jest bardzo szybka i prosta. Mechanizm napinający minimalizuje ryzyko powstawania niebezpiecznych pętli, mogących powodować zagrożenie dla dzieci

Walory użytkowe

Proste i wygodne w montażu rolety gwarantują odpowiednie zacielenia pomieszczenia, podnosząc przy okazji walory estetyczne każdego wnętrza, dzięki zastosowaniu różnorodnych tkanin. Ponadto dostępny wariant systemu z zastosowaniem tkaniny typu „dzień & noc” (SRT FLAT D&N), umożliwia regulację wpadającego światła do całkowitego zaciemnienia.

Paleta kolorów

Dostępna w ofercie paleta kolorystyczna elementów konstrukcji rolet z pewnością pozwoli na dopasowanie do stolarki okiennej, a tym samym zaspokojenie potrzeb nawet najbardziej wymagających użytkowników.

Inteligentne sterowanie

Aluprof Smartcontrol



Aluprof Smartcontrol to nowoczesne rozwiązanie firmy Aluprof zaprojektowane z myślą o zapewnieniu komfortu i bezpieczeństwa dla użytkowników. Dzięki zastosowaniu nowoczesnej technologii, sterowanie roletą czy bramą stanie się niezwykle proste i wygodne. Dodatkowo zarządzanie roletami będzie możliwe z dowolnego miejsca i o każdej porze za pomocą komputera, tabletu czy smartfona. Darmowa aplikacja z wygodnym i nowoczesnym interfejsem jest niezwykle przyjazna w użytkowaniu, umożliwiając tworzenie i sterowanie grupami urządzeń jak rolety, bramy, żaluzje fasadowe, markizy a teraz także oświetleniem.



Twój DOM **pod kontrolą!**

STEROWNIKI ROLET

**Oszczędność energii**

Zimą, gdy warunki są niesprzyjające możemy zamknąć rolety chroniąc wnętrze przed utratą ciepła, a w dni pogodne dopuścić promienie słoneczne, które ogrzewają pomieszczenie. Natomiast latem, w upalne dni, zamknięcie rolety zapobiega nadmiernemu nagraniu pomieszczeń, ograniczając tym samym zużycie klimatyzacji i tworząc przyjazny klimat wewnętrzny dla użytkowników. Ponadto, dzięki opcji sterowania oświetleniem, mamy możliwość zdalnego wyłączenia niepotrzebnie świecącej się lampy, unikając generowania dodatkowych kosztów.

Mniejsze koszty eksploatacji budynków

Zastosowanie inteligentnego sterowania w roletach zewnętrznych pozwala na redukcję wydatków zimą na ogrzewanie, a latem na chłodzenie nawet do 30% rocznie. W przypadku gdy użytkownikom notorycznie zdarza się zapominać o wyłączeniu oświetlenia, system wówczas przyczynia się do zmniejszenia zużycia prądu, a co za tym idzie powoduje redukcję kosztów niepotrzebnie ponoszonych na energię elektryczną.

Dodatkową ochronę przed włamaniami

Dzięki opcji autoprogramowania, automatyka czasowa uruchamia rolety lub oświetlenie o ustalonej porze, symulując obecność domowników, co bardzo często odstrasza potencjalnego włamywacza.
















Komfort użytkownika

Możliwość grupowania rolet oraz tworzenia tzw. „scenariuszy” pozwala na zarządzanie osłonami przeciwsłonecznymi według naszych indywidualnych potrzeb. Np. scenariusz „POBUDKA” o godz. 7:00 uruchamia rolety. Podobnie brzmiąca komenda może także sterować naszym oświetleniem lub innymi urządzeniami do których system Zenpro jest przypisany.

Gwarancję bezpieczeństwa

Szyfrowanie połączeń uniemożliwia dostęp do panelu użytkownika obcych podmiotów i możliwości sterowania urządzeniami bez podania hasła (zabezpieczenie szyfrowania na poziomie bankowym).

NAPĘDY, ZABEZPIECZENIA I AKCESORIA

ZDJĘCIE	OPIS	SK	SKP	SKO	SKO-P	SP	SP-E	SKN B+H	OPOTERM	BGR	BPR	BKR
	Zwijacze na linkę lub pasek	+	+	+	+	+	+	+	+			
	Podtynkowy zwijacz na taśmę	+	+	+	+	+	+	+	+			
	Podtynkowy zwijacz na taśmę z ociepleniem							+				
	Kasety z przekładnią na linkę lub pasek	+	+	+	+	+	+	+	+			
	Korby	+	+	+	+	+	+		+	+	+	+
	Sprężyny	+	+	+	+	+	+					
	Siłowniki elektryczne	+	+	+	+	+	+	+	+	+		+
	Napędy nasadowe										+	+
	Przełączniki klawiszowe i kluczykowe	+	+	+	+	+	+	+	+	+	+	+
	Przełączniki zegarowe	+	+	+	+	+	+	+	+	+	+	+
	Piloty	+	+	+	+	+	+	+	+	+	+	+
	Centralki sterownicze	+	+	+	+	+	+	+	+	+	+	+
	Wieszaki blokady	+	+	+	+	+	+		+	+		+
	Fotokomórki									+	+	+
	Zabezpieczenie krawędzi zamykającej									+	+	+

OFERTA PROFILI SYSTEMÓW ROLETOWYCH, BRAMOWYCH I KRATOWYCH



PT 37
wysokość profilu: 37 mm
grubość: 8 mm



PT 52
wysokość profilu: 52 mm
grubość: 14 mm



PA 37
wysokość profilu: 37 mm
grubość: 8,5 mm



PA 39
wysokość profilu: 39 mm
grubość: 9 mm



PA 40
wysokość profilu: 40 mm
grubość: 8,7 mm



PA 43
wysokość profilu: 43 mm
grubość: 8,8 mm



PA 45
wysokość profilu: 45 mm
grubość: 9 mm



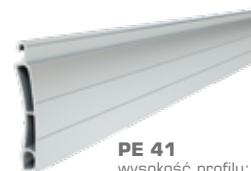
PA 52
wysokość profilu: 52 mm
grubość: 13 mm



PA 55
wysokość profilu: 55 mm
grubość: 14 mm



PA 77
wysokość profilu: 77 mm
grubość: 18,5 mm



PE 41
wysokość profilu: 41 mm
grubość: 8,5 mm



PE 55
wysokość profilu: 55 mm
grubość: 14 mm



PE 100
wysokość profilu: 100 mm
grubość: 25 mm



PEK 52
wysokość profilu: 52 mm
grubość: 13 mm



PEKP 52
wysokość profilu: 52 mm
grubość: 13 mm



PEK 77
wysokość profilu: 77 mm
grubość: 18,5 mm



PEKP 77
wysokość profilu: 77 mm
grubość: 18,5 mm



PEK 80
wysokość profilu: 80 mm
grubość: 18,5 mm



PEKP 80
wysokość profilu: 80 mm
grubość: 18,5 mm



PEKO 80
wysokość profilu: 80 mm
grubość: 18,5 mm



PEK 100
wysokość profilu: 100 mm
grubość: 25 mm



PER 77
wysokość profilu: 77 mm
grubość: 18,5 mm



PEW 77
wysokość profilu: 77 mm
grubość: 14,5 mm



PEW 100
wysokość profilu: 100 mm
grubość: 25 mm

KOLORYSTYKA PROFILI

KOLOR	KOD	PT 37	PT 52	PA 37	PA 39	PA 40	PA 43	PA 45	PA 52	PA 55	PA 77	PE 41	PE 55	PEK 52	PEKP 52	PER 77	PEW 77	PEK 77	PEKP 77	PEK 80	PEKP 80	PEK 100	PE 100	PER 100	S_ONRO
	x=00											+	+	+	+	+	+	+	+	+	+	+	+	+	
	x=01			+	+	+	+	+	+	+	+														+
	x=02			+	+	+	+	+	+	+	+	+	+	+	+	+	+	+	+	+	+	+	+	+	+
	x=03	+	+	+	+	+	+	+	+	+	+	+	+	+	+	+	+	+	+	+	+	+	+	+	+
	x=04				+	+	+																		
	x=05	+	+	+	+	+	+	+	+	+	+	+	+	+	+	+	+	+	+	+	+	+	+	+	
	x=06			+	+	+	+	+	+	+	+														
	x=07			+	+	+				+															
	x=08			+	+	+	+	+	+	+	+	+	+	+	+	+	+	+	+	+	+	+	+	+	+
	x=09			+	+	+	+	+	+	+	+	+	+	+	+	+	+	+	+	+	+	+	+	+	+
	x=11				+																				
	x=12				+						+														
	x=13			+	+				+		+														
	x=14										+														
	x=15			+	+	+	+	+	+	+	+														
	x=16			+	+	+	+	+		+															
	x=17			+	+	+				+	+														
	x=18			+	+	+				+															
	x=19			+	+	+																			
	x=20			+	+	+	+				+														
	x=22	+	+		+	+	+	+	+	+	+														
	x=23			+	+	+	+	+	+	+	+														+
	x=24			+	+		+	+		+	+														
	x=26			+	+		+	+																	
	x=28			+	+		+	+	+		+														
	x=30			+	+		+	+	+	+	+														
	x=31			+	+		+		+																
	x=33				+		+																		
	x=34			+	+	+	+	+	+	+	+														
	x=35				+		+																		
	x=36			+	+		+	+	+																
	x=37				+		+		+																
	x=38			+	+				+																
	x=39			+	+				+																
	x=40			+	+				+			+	+	+	+						+	+	+	+	+
	x=41											+	+	+	+						+	+	+	+	+
	x=42											+	+	+	+						+	+	+	+	+
	x=43			+	+				+			+	+	+	+						+	+	+	+	+
	x=44											+	+	+	+						+	+	+	+	+
	x=52				+		+	+	+																
	x=26Ry										+														
	x=27Ry										+														
	x=28Ry										+														
	x=30Ry										+														

x – kolor * – kolor specjalny – na zamówienie R – oklejane folią dekoracyjną y – strona oklejania profilu



Kompendium wiedzy o systemach rolet, bram i moskitier
edycja 2018

Wydawca ALUPROF S.A.
www.aluprof.eu
www.rolety.aluprof.eu



ALUPROF S.A. Zakład w Opolu, ul. Gostawicka 3, 45-446 Opole, tel. +48 77 400 00 00,
fax +48 77 400 00 06, e-mail: opole@aluprof.eu

Zakład w Bielsku-Białej, ul. Warszawska 153, 43-300 Bielsko-Biała, tel. +48 33 819 53 00,
fax +48 33 822 05 12, e-mail: aluprof@aluprof.eu



www.rolety.aluprof.eu