

Cette notice s'applique à toutes les motorisations T5 AUTO+JOB quelles que soient les déclinaisons de couple/vitesse.

Domaine d'application : La motorisation T5 AUTO+JOB est conçue pour motoriser tous types de volets roulants équipés de butées et de liens rigides. L'installateur, professionnel de la motorisation et de l'automatisation de l'habitat doit s'assurer que l'installation du produit motorisé une fois installé respecte les normes en vigueur dans le pays de mise en service comme notamment la norme sur les volets roulant EN13659.

Responsabilité : Avant d'installer et d'utiliser la motorisation, lire attentivement cette notice. Outre les instructions décrites dans cette notice, respecter également les consignes détaillées dans le document joint **Consignes de sécurité**. La motorisation doit être installée par un professionnel de la motorisation et de l'automatisation de l'habitat, conformément aux instructions de Simu et à la réglementation applicable dans le pays de mise en service. Toute utilisation de la motorisation hors du domaine d'application décrit ci-dessus est interdite. Elle exclurait, comme tout irrespect des instructions figurant dans cette notice et dans le document joint **Consignes de sécurité**, toute responsabilité et garantie de Simu. L'installateur doit informer ses clients des conditions d'utilisation et de maintenance de la motorisation et doit leur transmettre les instructions d'utilisation et de maintenance, ainsi que le document joint **Consignes de sécurité**, après l'installation de la motorisation. Toute opération de Service Après-Vente sur la motorisation nécessite l'intervention d'un professionnel de la motorisation et de l'automatisation de l'habitat. Si un doute apparaît lors de l'installation de la motorisation ou pour obtenir des informations complémentaires, consulter un interlocuteur SIMU ou aller sur le site www.simu.com.

1 Installation

Consignes à suivre impérativement par le professionnel de la motorisation et de l'automatisation de l'habitat réalisant l'installation de la motorisation:

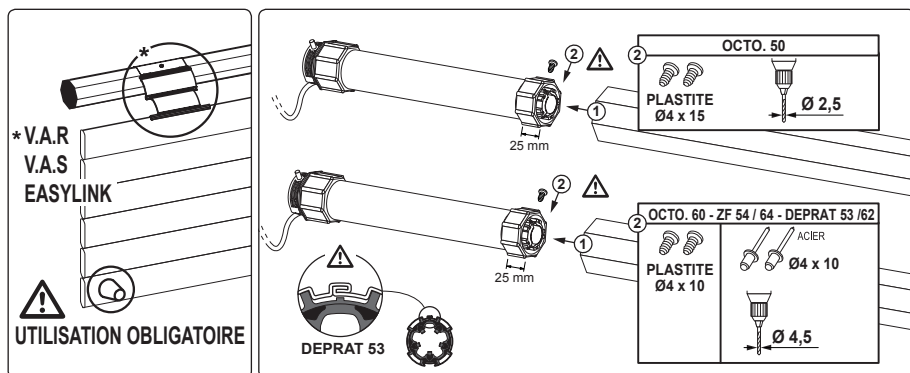
- Les modalités d'installation électrique sont décrites par les normes nationales ou par la norme IEC 60364.
- Les câbles traversant une paroi métallique doivent être protégés et isolés par un manchon ou un fourreau.
- Le câble du moteur T5 AUTO+JOB n'est pas démontable. S'il est endommagé, retourner la motorisation au SAV.

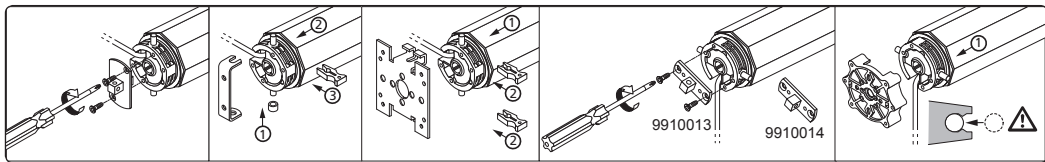
Préconisations : Le couple doit être sélectionné en fonction des caractéristiques du volet roulant, ne pas surdimensionner le moteur. L'utilisation de verrous ou d'attaches rigides ainsi que de butées sur lame finale (ou dans les coulisses) est obligatoire au bon fonctionnement du moteur. Pour obtenir des renseignements sur la compatibilité du moteur avec le volet roulant et avec les accessoires, s'adresser au fabricant de volet roulant ou à SIMU.

Perçage du tube :

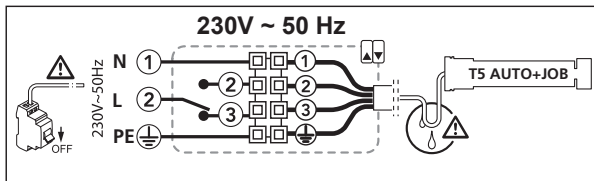
		<table border="1"> <tr> <th>T min.</th> <th>A (mm)</th> <th>ØB (mm)</th> <th>L1 (mm)</th> <th>L2 (mm)</th> </tr> <tr> <td rowspan="3">47</td> <td>455</td> <td rowspan="3">5</td> <td>476</td> <td>499</td> </tr> <tr> <td>466</td> <td>487</td> <td>510</td> </tr> <tr> <td>486</td> <td>507</td> <td>530</td> </tr> </table>	T min.	A (mm)	ØB (mm)	L1 (mm)	L2 (mm)	47	455	5	476	499	466	487	510	486	507	530
			T min.	A (mm)	ØB (mm)	L1 (mm)	L2 (mm)											
47	455	5	476	499														
	466		487	510														
	486		507	530														
<p>T5 AUTO+JOB 230V-50Hz</p>			6/17	10/17	15/17													

Montage





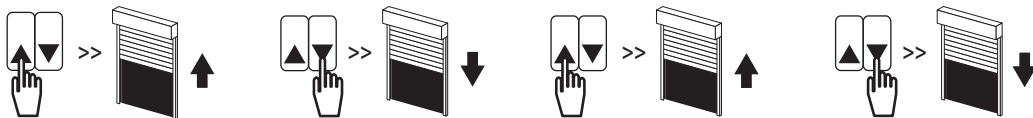
2 Câblage



- ① Bleu
- ② Marron
- ③ Noir
- ⊕ Vert/jaune

- ⚠ - Possibilité de câbler 3 moteurs max. en parallèle sur un interrupteur.
- Attacher les câbles pour éviter tout contact avec une partie en mouvement.
- Si la motorisation est utilisée en extérieur, et si le câble d'alimentation est de type H05-VVF alors installer le câble dans un conduit résistant aux UV, par exemple sous goulotte.
- Le moteur ne permet pas le raccordement à une alimentation de secours de type onduleur, groupe électrogène etc.

3 Mise en service du moteur



Après les deux premières ouvertures et fermetures consécutives et complètes du volet roulant :

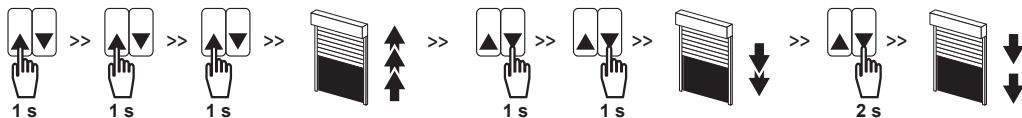
- Le moteur mémorise automatiquement les positions des fins de courses haut et bas.
- La fonction « arrêt sur obstacle » devient active.

Il est conseillé d'effectuer ces deux cycles ouverture / fermeture dès l'installation du produit.

4 Effacement des réglages automatiques

Dans le cas d'une nouvelle installation avec ce moteur, il est conseillé de ré-initialiser le moteur selon la procédure suivante :

- Effectuer trois appuis successifs d'une durée de 1s chacun sur la touche montée. Le moteur effectue une brève rotation à chaque appui.
- Effectuer trois appuis successifs sur la touche descente. Les deux premiers appuis d'une durée de 1s (le moteur effectue une brève rotation à chaque appui) et le troisième d'une durée de 2s (le moteur effectue deux rotations successives dans le même sens).



5 Utilisation et maintenance

Cette motorisation ne nécessite pas d'opération de maintenance.

Appuyer sur la touche ▲ du point de commande pour faire monter le produit motorisé.

Appuyer sur la touche ▼ du point de commande pour faire descendre le produit motorisé.

Astuces et conseils d'utilisation:

Constats	Causes possibles	Solutions
Le produit motorisé ne fonctionne pas	La motorisation est en protection thermique	Attendre que le moteur refroidisse

- Si le produit motorisé ne fonctionne toujours pas, contacter un professionnel de la motorisation et de l'automatisation de l'habitat.



Par la présente, SIMU déclare que la motorisation couverte par ces instructions, marquée pour être alimentée en 230V~50Hz et utilisée comme indiqué dans ces instructions, est conforme aux exigences essentielles des Directives 2006/42/EC et 2014/30/EU. Une déclaration de conformité détaillant les normes et les spécifications utilisées et précisant tous les détails pour l'identification de la motorisation, le nom et l'adresse de la (des) personne(s) autorisée(s) à constituer le dossier technique et habilitée à établir la déclaration comprenant le lieu et la date d'émission, est disponible à l'adresse Internet www.simu.com



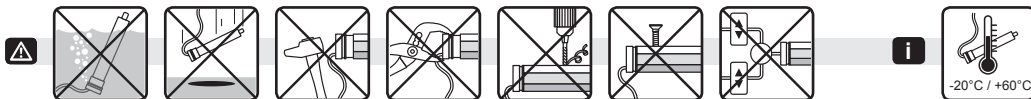
T5 AUTO+JOB

(230V ~ 50Hz)

5124122A

EN- ORIGINAL INSTRUCTIONS

S.A.S. au capital de 5 000 000 € - Z.I. Les Giranaux - BP71 - F70103 Arc-Les-Gray CEDEX - RCS VESOUL B 425 650 090 - SIRET 425 650 090 00011 - n° T.V.A CEE FR 87 425 650 090



These instructions apply to all T5 AUTO+JOB drives, in all torque/speed.

Field of application: The T5 AUTO+JOB drive is designed to drive all types of roller shutters equipped with stop blocks and rigid links. The installer, who must be a motorisation and home automation professional, must ensure that the drive product is installed in accordance with the standards in force in the country in which it is installed such as EN 13659 relating to roller shutters.

Liability: Please read these instructions carefully before installing and using the drive. In addition to following the instructions given in this guide, the instructions detailed in the attached **Safety instructions** document must also be observed. The drive must be installed by a drive and home automation professional, according to instructions from SIMU and the regulations applicable in the country in which it is commissioned. It is prohibited to use the drive outside the fields of application described above. Such use, and any failure to comply with the instructions given in this guide and in the attached **Safety instructions** document, absolves SIMU of any liability and invalidates the warranty. The installer must inform its customers of the operating and maintenance conditions for the drive and must provide them with the instructions for use and maintenance, and the attached **Safety instructions** document, after installing the drive. Any After-Sales Service operation on the drive must be performed by a drive and home automation professional. If in doubt when installing the drive, or to obtain additional information, contact a SIMU adviser or go to the website www.simu.com

1 Installation

Instructions which must be followed by the drive and home automation professional installing the drive:

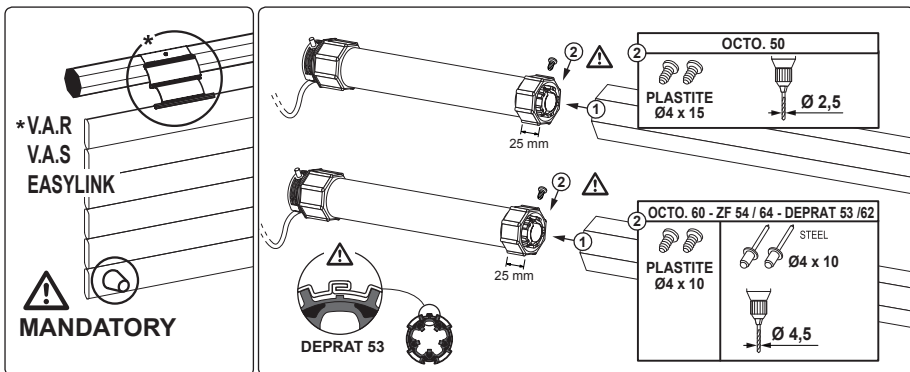
- Methods of wiring are given by national standards or IEC60364 standard.
- Cables which pass through a metal wall must be protected and isolated using a sheath or sleeve.
- The cable for the T5 AUTO+JOB motor cannot be removed. If it is damaged, return the drive to the After-Sales department.

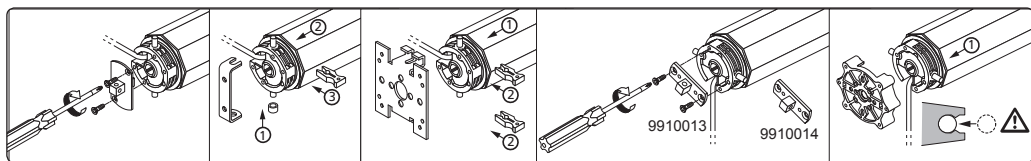
Recommendations: The motor torque must be selected according to the shutter's characteristics. Do not oversize the operator. The use of automatic locking devices (VAR, VAS or EASYLINK) and stops on the final slat is mandatory in order to ensure proper working of the motor. To receive information regarding the compatibility of the motor and the roller shutter or/and accessories, contact the roller shutter manufacturer or SIMU.

Drilling of the tube:

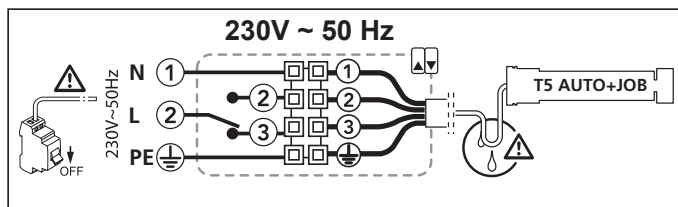
T5 AUTO+JOB 230V-50Hz	6/17 10/17 15/17	T min.	A (mm)	ØB (mm)	L1 (mm)	L2 (mm)
		47	455	5	476	499
			466		487	510
			486		507	530

Mounting:





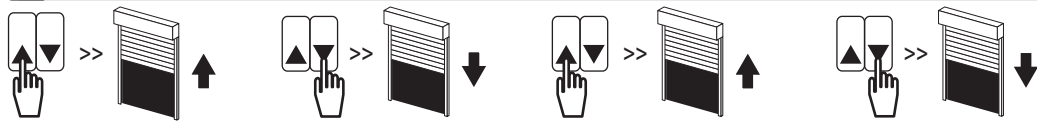
2 Wiring



- ① Blue
- ② Brown
- ③ Black
- ⊕ Green/Yellow

- ⚠ - 3 operators (max.) can be wired in parallel on one switch.
- Attach cables to prevent any contact with moving parts.
- If the motor is used outdoors and if the power supply cable is of the H05-VVF type, then run the cable in a UV-resistant conduit, e.g. trunking.
- The motor does not allow connection with an emergency power supply such as regulated power supply or power generating unit.

3 Power up of the operator



After the first two consecutive and complete opening and closing of the shutter:

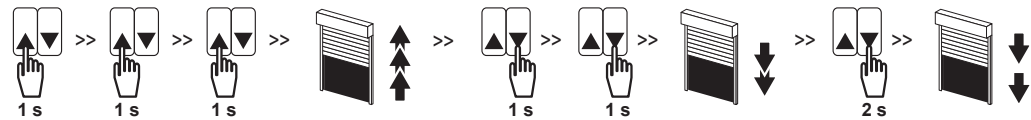
- The motor memorizes automatically the end limit (up and down) positions.
- The «stop on obstacle» function is activated.

It is advised to carry out these two opening / closing cycles as soon as the product is installed.

4 Cancelling the automatic settings

In the case of a new installation with this operator, it is advised to reset the motor according to the following procedure:

- Press 3 consecutive times, for 1s. each time, on the UP key. The motor runs briefly at each press.
- Press 3 consecutive times on the DOWN key. The first two press for 1s. (the motor runs briefly at each press) and the third press for 2s. The motor runs twice in the same direction.



5 Operation and maintenance

This drive is maintenance-free.

- Press the ▲ button on the control point to lower the motorised product.
- Press the ▼ button on the control point to raise the motorised product.

Tips and recommendations for use:

Observations	Possibles causes	Solutions
The motorised product does not operate.	The drive is in thermal protection.	Wait until the motor cools down.

- If the motorised product still does not work, contact a drive and home automation professional.

CE SIMU hereby declares that the drive covered by these instructions, when marked for input voltage 230V~50Hz and used as intended according to these instructions, is in compliance with the essential requirements of Directives 2006/42/EC and 2014/30/EU. A declaration of conformity detailing the standards and specifications used and stating all particulars for identification of the drive, name and address of the person(s) authorised to compile the technical file and empowered to draw up the declaration including place and date of issue is available at www.simu.com

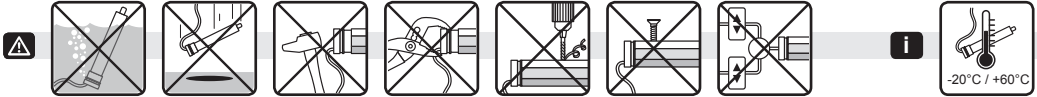


T5 AUTO+JOB (230V ~ 50Hz)

5124122A

DE- ORIGINALANLEITUNG

S.A.S. au capital de 5 000 000 € - Z.I. Les Giranoux - BP71 - F70103 Arc-Les-Gray CEDEX - RCS VESOUL B 425 650 090 - SIRET 425 650 090 00011 - n° T.V.A CEE FR 87 425 650 090



Diese Anleitung gilt für alle Antriebe vom T5 AUTO+JOBgültig – unabhängig von der Kombination Drehmoment und Drehzahl.

Bestimmungsgemäße Verwendung: Die Antriebe T5 AUTO+JOB wurde entwickelt für den Antrieb: aller Arten von Rollläden mit Anschlägen und Wellenverbindern. Der Installateur, ein Fachmann für Gebäudeautomation, muss sicherstellen, dass die Installation des Antriebs nach Montage den geltenden Vorschriften des Orts der Inbetriebnahme entspricht. Hierzu gehören insbesondere die Norm: EN 13659 (Rollläden).

Haftung: Lesen Sie bitte vor der Montage und Verwendung des Antriebs diese Installationsanleitung sorgfältig durch. Beachten Sie außer den Anweisungen in dieser Anleitung auch die detaillierten Hinweise im beiliegenden **Dokument Sicherheitshinweise**. Die Installation des Antriebs muss von einem Fachmann für Gebäudeautomation unter Einhaltung der Anweisungen von Simu und dem am Ort der Inbetriebnahme geltenden Vorschriften ausgeführt werden. Jede Nutzung des Antriebs zu Zwecken, die über den im vorliegenden **Dokument beschriebenen** Anwendungsbereich hinausgehen, ist untersagt. Jede Missachtung dieser sowie aller anderen in dieser Anleitung und im beiliegenden Dokument Sicherheitshinweise enthaltenen Anweisungen führt zum Ausschluss jeglicher Haftung und Gewährleistungsansprüche an SIMU. Der Installateur hat seine Kunden auf die Nutzungs- und Wartungsbedingungen des Antriebs hinzuweisen und ihnen diese sowie das beiliegende **Dokument Sicherheitshinweise** nach Abschluss der Installation des Antriebs auszuhändigen. Wartungs- und Reparaturarbeiten für den Antrieb dürfen ausschließlich von Fachleuten für Gebäudeautomation ausgeführt werden. Für Fragen zur Installation des Antriebs und weiterführende Informationen wenden Sie sich bitte an Ihren SIMU-Ansprechpartner oder besuchen Sie unsere Website www.simu.com

1 Installation

Hinweise, die die installierende Fachkraft, unbedingt zu beachten hat:

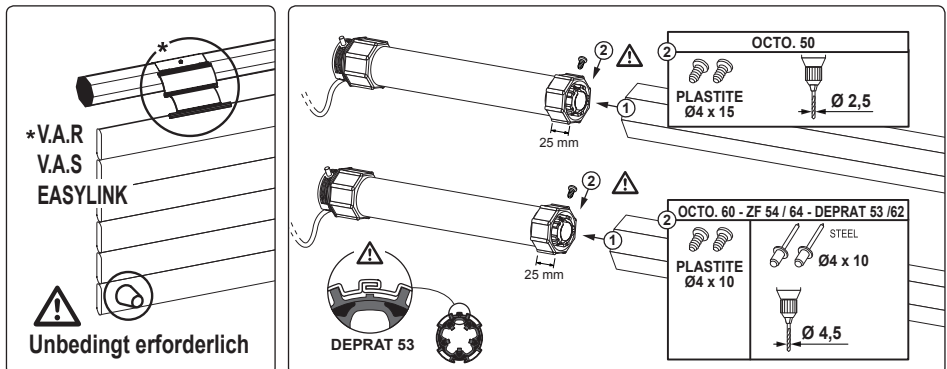
- Die Verdrahtung muss internationalem oder dem IEC 60364 Standard entsprechen.
- Alle Kabel, die in Kontakt mit einer metallischen Wandung geraten könnten, müssen mit einer Hülse oder Ummantelung geschützt und isoliert werden.
- Das Kabel des Antriebes T5 AUTO+JOB kann nicht demontiert werden. Wenn es beschädigt ist, müssen Sie den Antrieb zum Kundendienst bringen.

Voraussetzung: Das Drehmoment des Motors muss passend zum Rollladen ausgewählt werden. Keinen zu starken Motor verwenden. Die Verwendung von festen Wellenverbindern/Hochschiebesicherung (VAS, VAR, EASYLINK), sowie Stopper oder Winkelendschiene ist zwingend erforderlich. Für weitere Informationen zur Kompatibilität des Antriebs mit dem Rollladen und dessen Zubehör, wenden Sie sich an den Rollladen-Hersteller oder SIMU.

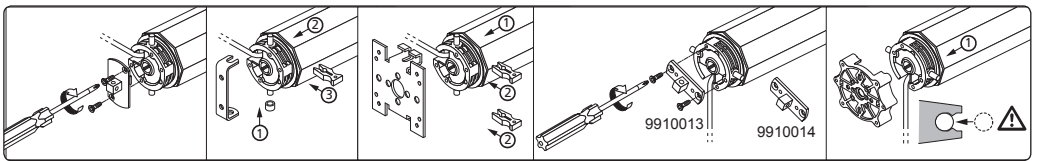
Bohrungen in der Welle:

T5 AUTO+JOB 230V-50Hz	IP44	A				
		T min.	A (mm)	ØB (mm)	L1 (mm)	L2 (mm)
6/17		47	455	5	476	499
10/17			466		487	510
15/17			486		507	530

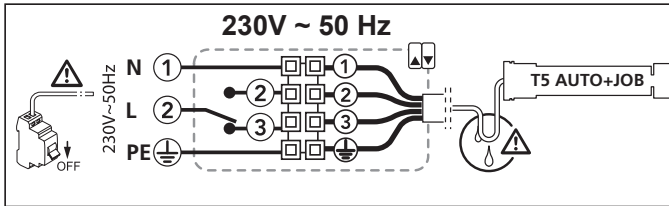
Mounting:



Unbedingt erforderlich



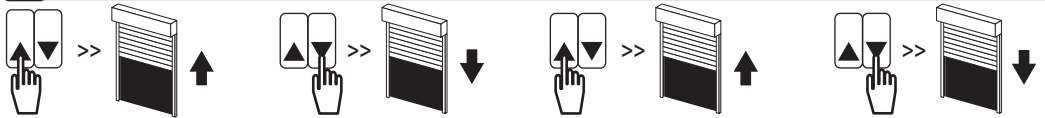
2 Elektrischer Anschluss



- ① Blau
- ② Braun
- ③ Schwarz
- ⊕ Grün/Gelb

- ⚠ - Bis zu 3 Motoren können parallel angeschlossen werden.
- Bringen Sie die Kabel so an, dass sie nicht Kontakt zu beweglichen Teilen geraten können.
- Wenn der Antrieb im Freien montiert wird und mit einem Netzkabel vom Typ H05-VVF versehen ist, ist das Netzkabel vor UV-Strahlen zu schützen, z.B. durch ein Schutzrohr.
- Der Motor darf nicht an einen Trafo oder eine Notstromversorgung angeschlossen werden.

3 Inbetriebnahme des Motors



Nachdem der Rollladen zweimal vollständig auf und ab gefahren ist:

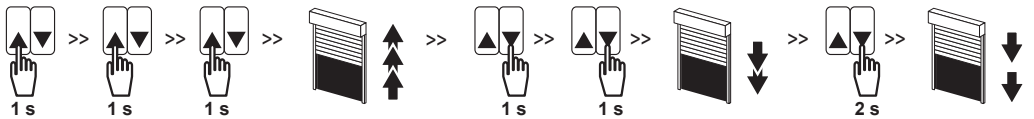
- Der Motor speichert automatisch die Endlagen (Oben und Unten).
- Die Hinderniserkennung ist aktiviert.

Empfehlung: Fahren Sie den Rollladen direkt nach dem Einbau des Motors zweimal auf und ab!

4 Löschen der automatischen Einstellungen

Bei einer Neuinstallation eines bereits eingestellten Motors führen Sie folgende Schritte aus:

- Drücken Sie 3 mal direkt hintereinander für 1 Sekunde auf die AUF Taste, der Motor fährt jedes Mal kurz an.
- Sie müssen jetzt die AB Taste 2 mal kurz (1 Sekunde - Motor fährt kurz) und 1 mal lang (2 Sekunden) drücken. Der Motor fährt zweimal in die gleiche Richtung und ist dann auf Werkseinstellung zurückgesetzt.



5 Anwendung und Wartung

Für diesen Antrieb sind keine Wartungsarbeiten erforderlich.

- Ein einfacher Druck auf die Taste ▲ löst eine Öffnung des Behanges aus.
- Ein einfacher Druck auf die Taste ▼ löst eine Schließung des Behanges aus.

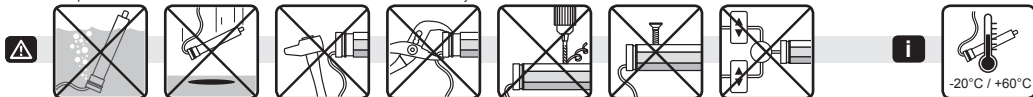
Tipps und Empfehlungen die Installation:

Probleme	Mögliche Ursachen	Lösungen
Der angetriebene Behang funktioniert nicht.	Der Überhitzungsschutz des Antriebs wurde ausgelöst.	Warten Sie, bis der Antrieb abgekühlt ist.

- Wenn das Produkt weiterhin nicht funktioniert, wenden Sie sich bitte an einen Fachmann für Gebäudeautomation.



SIMU erklärt hiermit, dass der in dieser Anleitung beschriebene Antrieb bei bestimmungsgemäßem Einsatz und angeschlossen an eine 230 V / 50 Hz-Stromversorgung die grundlegenden Anforderungen der Richtlinien 2006/42/EC und 2014/30/EU erfüllt. Eine mit Ausstellungsdatum und -ort versehene CE-Konformitätserklärung mit einer Aufzählung aller anwendbaren Normen und technischen Spezifikationen und aller zur Identifizierung des Antriebs erforderlichen Details sowie der Angabe der Namen und Adressen der Person(en), die berechtigt sind, die technischen Unterlagen zu erstellen und zu beglaubigen, kann unter der Internet-Adresse www.simu.com eingesehen werden.



Ta instrukcja dotyczy wszystkich napędów T5 AUTO+JOB niezależnie od momentu obrotowego /prędkości.

Zakres stosowania: Napęd T5 AUTO+JOB jest przeznaczony do napędzania: wszystkich typów rolet wyposażonych w ograniczniki i sztywne wieszaki blokujące. Instalator, będący specjalistą w zakresie urządzeń mechanicznych i automatyki w budynkach mieszkalnych, powinien upewnić się, czy instalacja napędzanego produktu została wykonana zgodnie z normami obowiązującymi w kraju użytkowania produktu, a w szczególności z normą dotyczącą rolet EN13659.

Odpowiedzialność: Przed zamontowaniem i użytkowaniem napędu, należy uważnie przeczytać niniejszą instrukcję. Poza wskazówkami podanymi w tej instrukcji, konieczne jest również przestrzeganie zaleceń przedstawionych w załączonym dokumencie **Zasady bezpieczeństwa**. Napęd powinien być montowany przez specjalistę w zakresie urządzeń mechanicznych i automatyki w budynkach mieszkalnych, zgodnie z instrukcjami SIMU oraz zasadami obowiązującymi w kraju użytkowania produktu. Użytkowanie napędu poza zakresem stosowania opisanym powyżej jest zabronione. Spowodowałoby ono, podobnie jak nieprzestrzeżenie wskazówek zawartych w niniejszej instrukcji oraz w załączniku **Zasady bezpieczeństwa**, zwolnienie producenta z wszelkiej odpowiedzialności oraz utratę gwarancji SIMU. Po zakończeniu montażu napędu, instalator powinien poinformować klientów o warunkach użytkowania i konserwacji napędu i przekazać im instrukcje dotyczące jego użytkowania i konserwacji, jak również załączony dokument **Zasady bezpieczeństwa**. Wszelkie czynności z zakresu obsługi posprzedażowej napędu muszą być wykonywane przez specjalistę w zakresie urządzeń mechanicznych i automatyki w budynkach mieszkalnych. W przypadku pojawienia się wątpliwości podczas montażu napędu lub w celu uzyskania dodatkowych informacji, należy skonsultować się z przedstawicielem SIMU lub odwiedzić stronę internetową www.simu.com.

1 Instalacja

Zalecenia, które muszą być koniecznie przestrzegane przez technika specjalizującego się w zakresie urządzeń mechanicznych i automatyki w budynkach mieszkalnych, wykonującego instalację napędu:

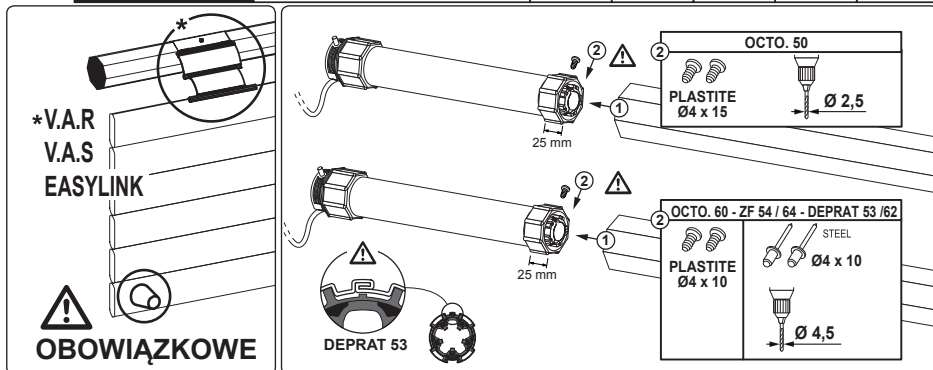
- Sposoby dokonywania montażu instalacji elektrycznych są określone w normach krajowych oraz w normie europejskiej IEC 60364.
- W przypadku prowadzenia kablów instalacji elektrycznych przez ściany, przewody muszą być zabezpieczone i odizolowane przez przepusty kablowe i/ lub rurki osłonowe.
- Przewody napęd T5 AUTO+JOB nie można wymontować. W przypadku uszkodzenia, napęd należy przekazać [części elektronicznej (B)] do serwisu posprzedażnego.

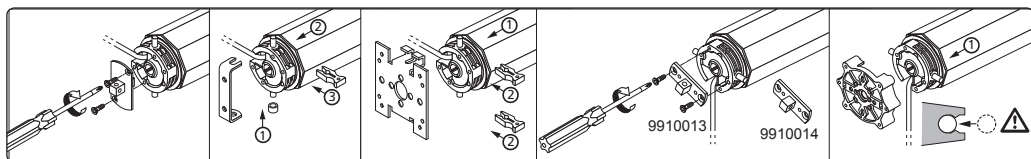
Zalecenia: Moment obrotowy musi być dobrany do właściwości rolety - nie stosować zbyt dużego napędu. Aby napęd pracował prawidłowo (wyłączenie napędu w położeniu górnym i dolnym), należy stosować blokady (typu VAR, VAS lub EASYLINK) oraz ograniczniki na końcowej listwie. W celu uzyskania informacji dotyczących zgodności napędu z roletą i elementami dodatkowymi należy zwrócić się do producenta rolety lub do firmy SIMU.

Wykonywanie otworów w rurze nawojowej:

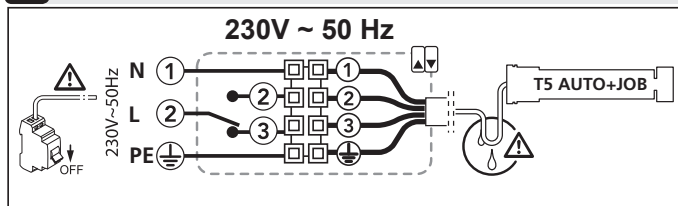
T5 AUTO+JOB 230V-50Hz	L1 L2	IP44	T min.	A			
				A (mm)	ØB (mm)	L1 (mm)	L2 (mm)
			47	455	5	476	499
				466		487	510
				486		507	530

Mounting:





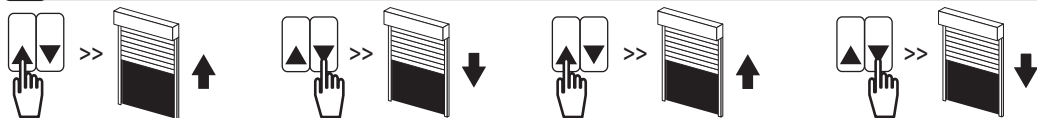
2 Okablowanie



- ① Niebieski
- ② Brązowy
- ③ Czarny
- ⊕ Zielono / żółty

- ⚠ - Równolegle można podłączyć maksymalnie 3 napędy do jednego przełącznika.
- Zamocować przewody, aby zapobiec ich zetknięciu się z ruchomymi elementami.
- Jeżeli napęd jest używany na zewnątrz, a przewód zasilający jest typu H05-VVF, zamontować go w np. w korytku lub peszlu odpor-
nym na działanie promieni UV.
- Proszę skontaktować się z SIMU, kiedy zastosowano urządzenie sterujące z przekaźnikami elektronicznymi.

3 Uruchomienie



Po dwóch pierwszych pełnych cyklach otwierania i zamykania rolety:

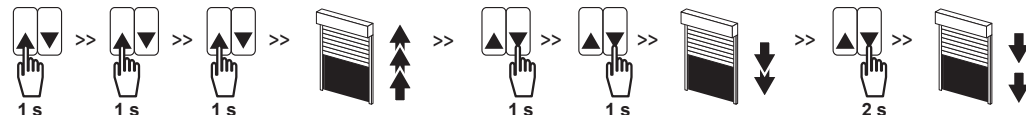
- Napęd automatycznie zapamiętuje górną i dolną pozycję końcową.
- Funkcja «zatrzymanie na przeszkodzie» musi być włączona.

Zaraz po zamontowaniu urządzenia, zaleca się wykonać dwa pełne cykle otwierania / zamykania.

4 Kasowanie ustawień automatycznych

W przypadku nowej instalacji z użyciem tego napędu, zaleca się zresetować napęd zgodnie z poniższą procedurą:

- Nacisnąć trzy razy z rzędu przycisk podnoszenia, przytrzymując go wciśniętego za każdym razem przez 1 s.
- Nacisnąć trzykrotnie przycisk opuszczania. Dwa naciśnięcia o długości 1 s (po każdym naciśnięciu napęd wykonuje krótki obrót) i trzecie o długości 2s. (napęd wykonuje dwa obroty z rzędu w jednym kierunku).



5 Użytkowanie i konserwacja

Ten napęd nie wymaga czynności konserwacyjnych.

- Nacisnąć lub naciskać przycisk ▲, aby podnieść roletę lub napędzany produkt.
- Nacisnąć lub naciskać przycisk ▼, aby opuścić roletę lub napędzany produkt.

Wskazówki i rady dotyczące użytkowania:

Wnioski	Możliwe przyczyny	Rozwiązania
Napędzany produkt nie działa.	Napęd jest w trybie zabezpieczenia przed zamarzaniem.	Poczekaj, aż temperatura osiągnie poziom umożliwiający ponownie przemieszczanie się napędzanego produktu

Jeśli napędzany produkt nadal nie działa, należy skontaktować się z profesjonalnym technikiem specjalizującym się w zakresie urządzeń mechanicznych i automatyki w budynkach mieszkalnych.



SIMU oświadcza, że napęd opisany w niniejszej instrukcji, o ile posiada oznaczenie dla napięcia wejściowego 230V~50Hz i jest używany zgodnie z przeznaczeniem określonym w tej instrukcji, spełnia podstawowe wymogi Dyrektywy Maszynowej 2006/42/WE i 2014/30/EU. Deklaracja zgodności WE zawierająca szczegółowe informacje na temat stosowanych norm i specyfikacji oraz dokładne dane identyfikacyjne napędu, nazwisko i adres osoby (osób) upoważnionej do przygotowania dokumentacji technicznej i do sporządzenia deklaracji z informacją o miejscu i dacie wystawienia, znajduje się pod adresem internetowym www.simu.com