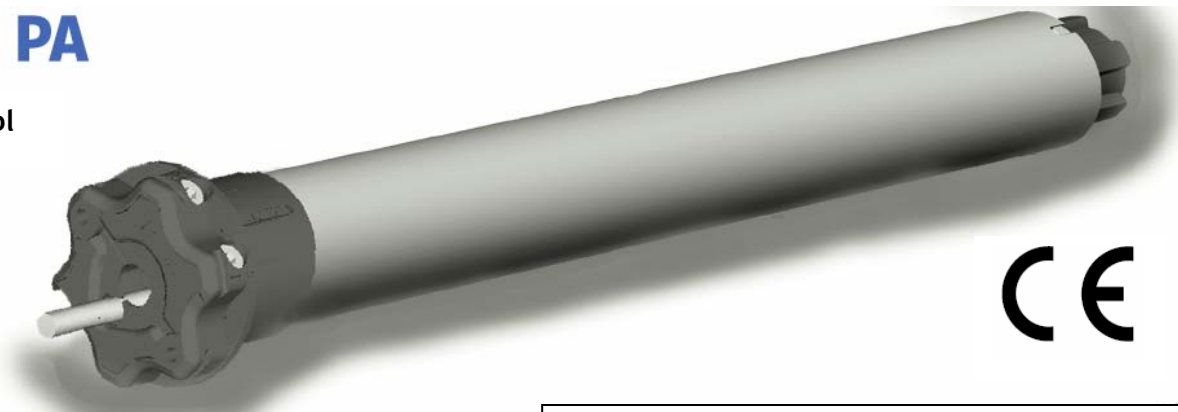


# SOLUS PA

www.somfy.pl



CE

**Moment obrotowy: 10, 20, 30 lub 40 Nm**

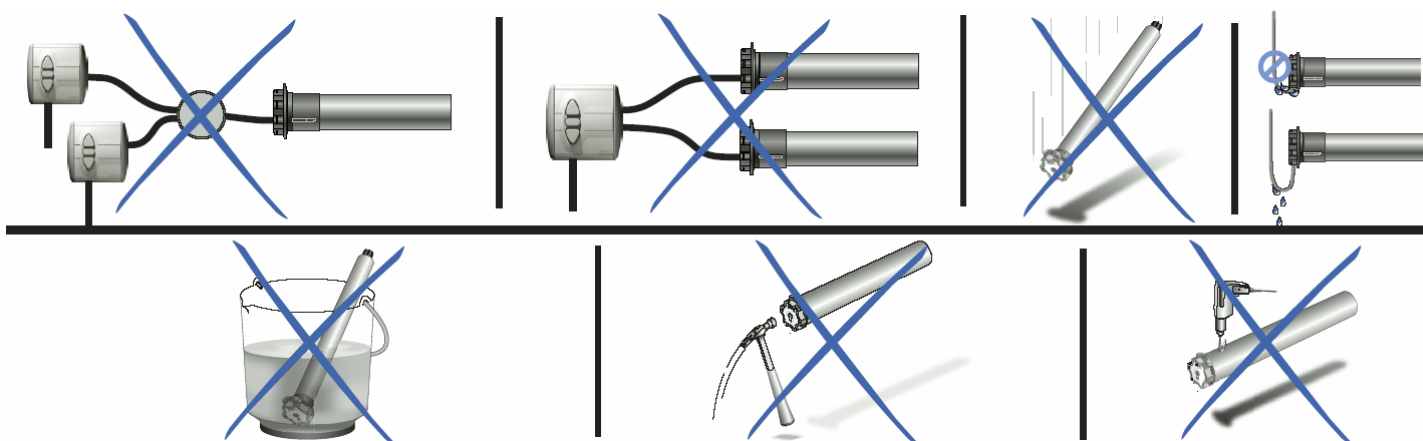
Prędkość obrotowa (obr/min): 12

Zasilanie napędu: ~230V; 50 Hz

Stopień ochrony obudowy: IP 44

Kabel elektryczny: biały 2,5 m

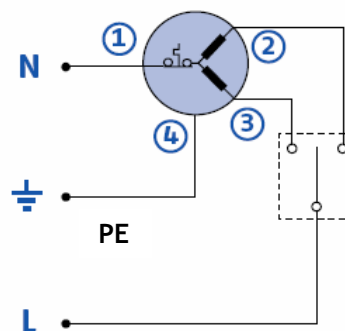
## 1. UWAGI MONTAŻOWE



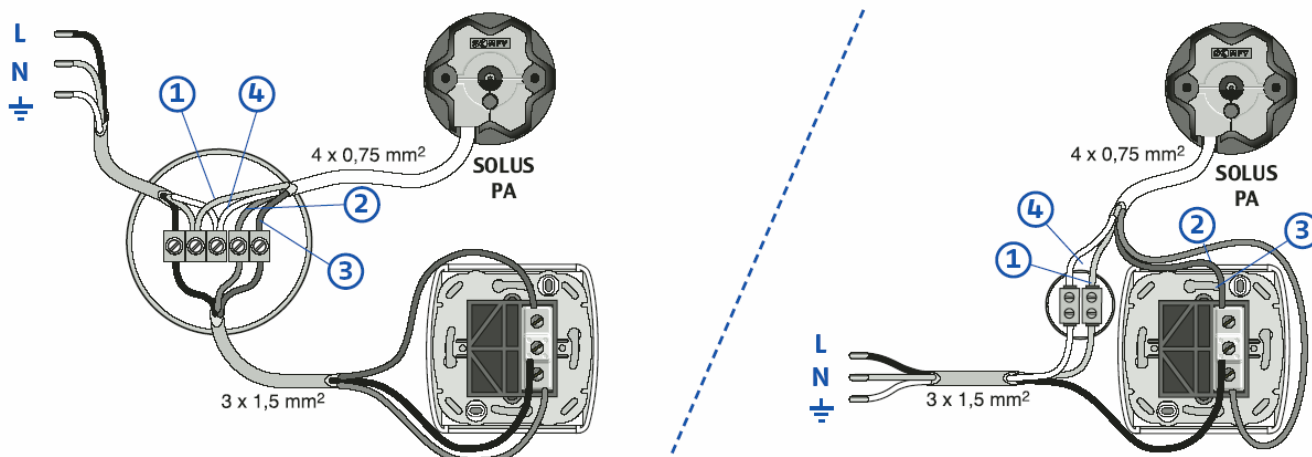
## 2. POŁĄCZENIA ELEKTRYCZNE

Zasilanie: ~230V/ 50 Hz

L przewód fazowy  
N przewód neutralny  
PE przewód ochronny

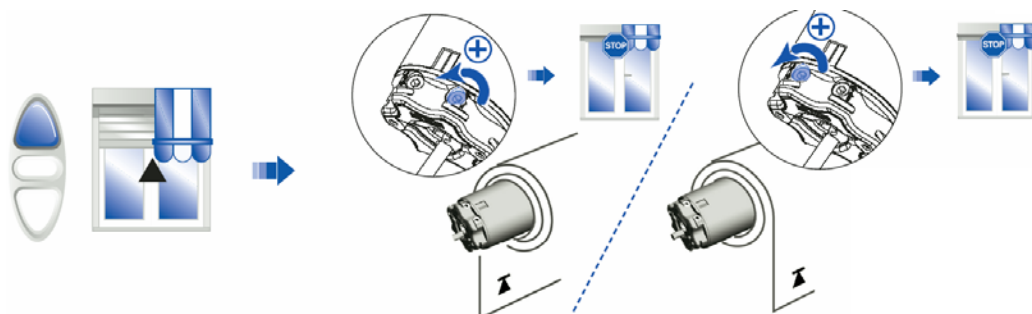


## 2. POŁĄCZENIA ELEKTRYCZNE - przykłady



## 3. USTAWIANIE POŁOŻEŃ KRAŃCOWYCH

GÓRNE ...



...i DOLNE

