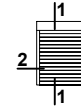


Oznaczenie katalogowe systemu

Tytuł rysunku

SKO-P

Rolety - przykłady zabudowy

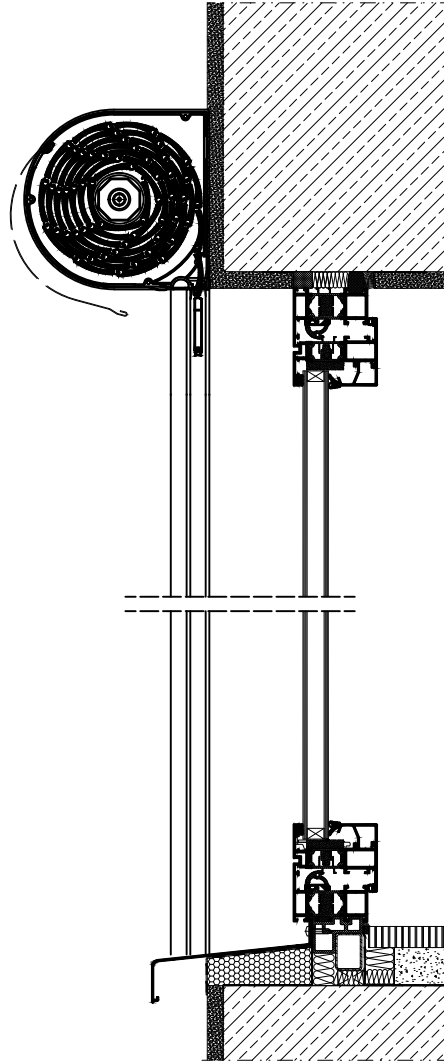


Piktogram (oznaczenie przekroju)

Skala 1:5

Skala rysunku

1 SKO-P /165 - 01



Numer strony

SKO-P / 15



06/2018

Data aktualizacji

Numer przekroju (zgodny z piktogramem)

Wielkość skrzynki

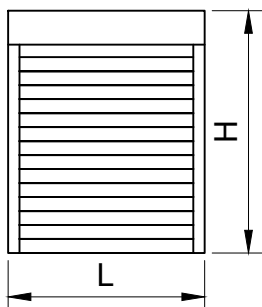
1 SKO-P /165 - 01

System

Wariant przekroju

Maksymalne wymiary rolet

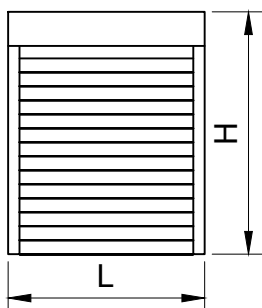
PA 37 Profil roletowy aluminiowy wypełniony pianką poliuretanową, bezfreonową



Hmax = 4450 mm
Lmax* = 3500 mm
Fmax = H x L = 6.0 m²

*dla 1 klasy odporności na działanie wiatru wg normy EN 13659 przy spełnieniu pozostałych warunków ujętych w katalogu technicznym i dokumentacji do produkcji rolet

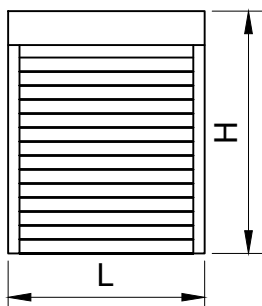
PA 39 Profil roletowy aluminiowy wypełniony pianką poliuretanową, bezfreonową



Hmax = 4370 mm
Lmax* = 3900 mm
Fmax = H x L = 6.0 m²

*dla 1 klasy odporności na działanie wiatru wg normy EN 13659 przy spełnieniu pozostałych warunków ujętych w katalogu technicznym i dokumentacji do produkcji rolet

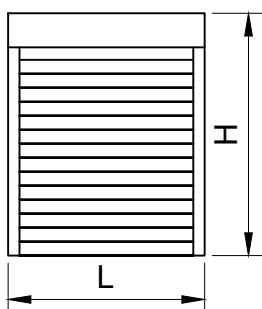
PA 40 Profil roletowy aluminiowy wypełniony pianką poliuretanową, bezfreonową



Hmax = 3070 mm
Lmax* = 4100 mm
Fmax = H x L = 7.0 m²

*dla 1 klasy odporności na działanie wiatru wg normy EN 13659 przy spełnieniu pozostałych warunków ujętych w katalogu technicznym i dokumentacji do produkcji rolet

PA 43 Profil roletowy aluminiowy wypełniony pianką poliuretanową, bezfreonową



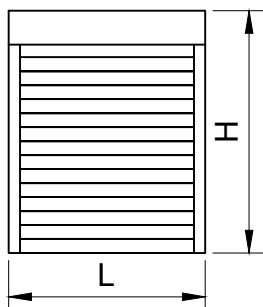
Hmax = 4150 mm
Lmax* = 3900 mm
Fmax = H x L = 9.0 m²

*dla 1 klasy odporności na działanie wiatru wg normy EN 13659 przy spełnieniu pozostałych warunków ujętych w katalogu technicznym i dokumentacji do produkcji rolet

Maksymalne wymiary rolet

PA 45

Profil roletowy aluminiowy wypełniony pianką poliuretanową, bezfreonową

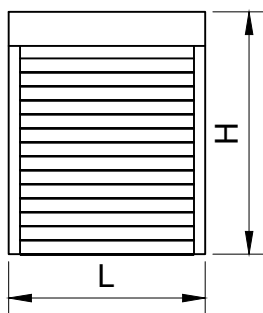


Hmax = 3530 mm
Lmax* = 3700 mm
Fmax = H x L = 6.5 m²

*dla 1 klasy odporności na działanie wiatru wg normy EN 13659 przy spełnieniu pozostałych warunków ujętych w katalogu technicznym i dokumentacji do produkcji rolet

PA 52

Profil roletowy aluminiowy wypełniony pianką poliuretanową, bezfreonową

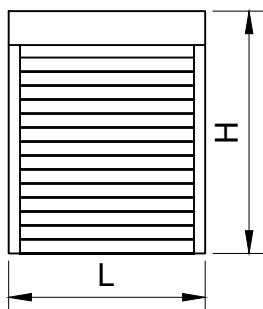


Hmax = 2700 mm
Lmax* = 4600 mm
Fmax = H x L = 8.0 m²

*dla 1 klasy odporności na działanie wiatru wg normy EN 13659 przy spełnieniu pozostałych warunków ujętych w katalogu technicznym i dokumentacji do produkcji rolet

PA 55

Profil roletowy aluminiowy wypełniony pianką poliuretanową, bezfreonową

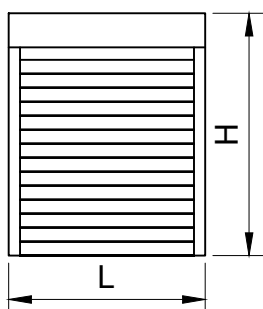


Hmax = 2020 mm
Lmax* = 4800 mm
Fmax = H x L = 9.5 m²

*dla 1 klasy odporności na działanie wiatru wg normy EN 13659 przy spełnieniu pozostałych warunków ujętych w katalogu technicznym i dokumentacji do produkcji rolet

PE 41

Profil roletowy aluminiowy ekstrudowany

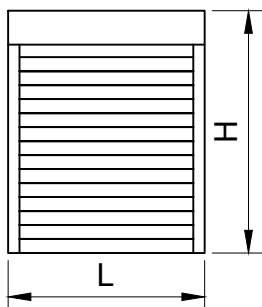


Hmax = 3100 mm
Lmax* = 5900 mm
Fmax = H x L = 8.5 m²

*dla 1 klasy odporności na działanie wiatru wg normy EN 13659 przy spełnieniu pozostałych warunków ujętych w katalogu technicznym i dokumentacji do produkcji rolet

Maksymalne wymiary rolet

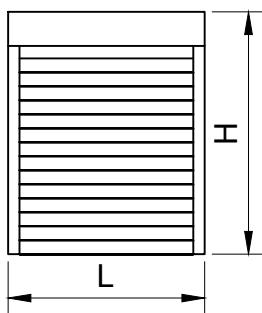
PE 55 Profil roletowy aluminiowy ekstrudowany



Hmax = 1690 mm
Lmax* = 5900 mm
Fmax = H x L = 15 m²

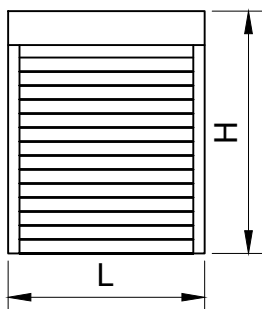
*dla 1 klasy odporności na działanie wiatru wg normy EN 13659 przy spełnieniu pozostałych warunków ujętych w katalogu technicznym i dokumentacji do produkcji rolet

PEK 52 Profil aluminiowy - krata



Hmax = 2860 mm
Lmax = 3000 mm
Fmax = H x L = 10 m²

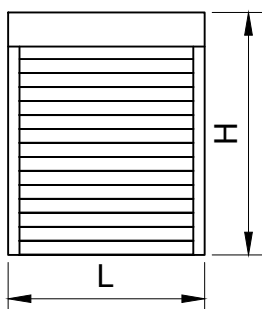
PT 37 Profil roletowy tworzywowy



Hmax = 4590 mm
Lmax* = 1700 mm
Fmax = H x L = 3.0 m²

*dla 1 klasy odporności na działanie wiatru wg normy EN 13659 przy spełnieniu pozostałych warunków ujętych w katalogu technicznym i dokumentacji do produkcji rolet

PT 52 Profil roletowy tworzywowy



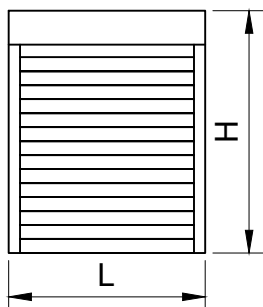
Hmax = 2750 mm
Lmax* = 2600 mm
Fmax = H x L = 4.3 m²

*dla 1 klasy odporności na działanie wiatru wg normy EN 13659 przy spełnieniu pozostałych warunków ujętych w katalogu technicznym i dokumentacji do produkcji rolet

Maksymalne wymiary rolet z moskitierą MKT

**PA 37
+ MKT**

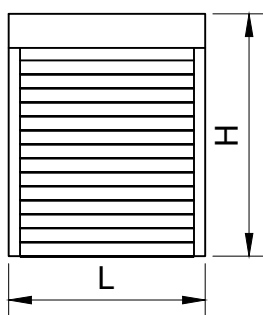
Profil roletowy aluminiowy wypełniony pianką poliuretanową, bezfreonową



Hmax = 2500 mm
Lmax = 2000 mm
Fmax = H x L = 5.0 m²

**PA 39
+ MKT**

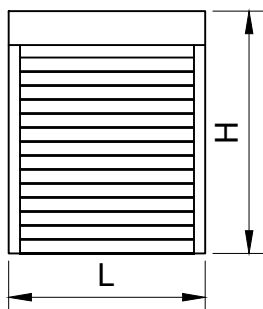
Profil roletowy aluminiowy wypełniony pianką poliuretanową, bezfreonową



Hmax = 2500 mm
Lmax = 2000 mm
Fmax = H x L = 5.0 m²

**PA 40
+ MKT**

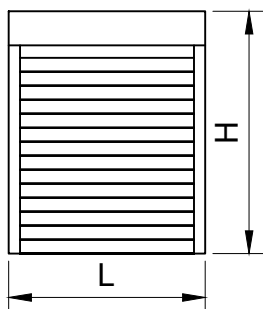
Profil roletowy aluminiowy wypełniony pianką poliuretanową, bezfreonową



Hmax = 2500 mm
Lmax = 2000 mm
Fmax = H x L = 5.0 m²

**PA 43
+ MKT**

Profil roletowy aluminiowy wypełniony pianką poliuretanową, bezfreonową

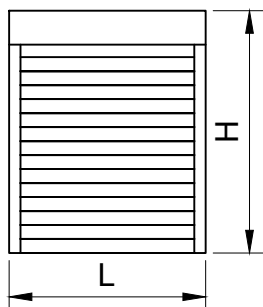


Hmax = 2500 mm
Lmax = 2000 mm
Fmax = H x L = 5.0 m²

Maksymalne wymiary rolet z moskitierą MKT

**PA 45
+ MKT**

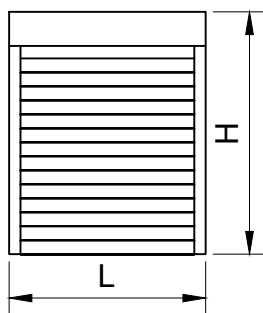
Profil roletowy aluminiowy wypełniony pianką poliuretanową, bezfreonową



Hmax = 2500 mm
Lmax = 2000 mm
Fmax = H x L = 5.0 m²

**PE 41
+MKT**

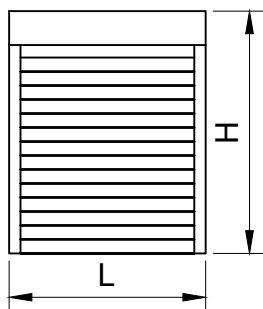
Profil roletowy aluminiowy ekstrudowany



Hmax = 2500 mm
Lmax = 2000 mm
Fmax = H x L = 5.0 m²

**PT 37
+ MKT**

Profil roletowy tworzywowy

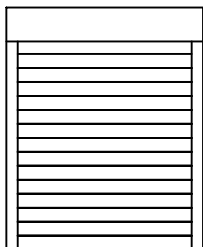


Hmax = 2500 mm
Lmax = 1500 mm
Fmax = H x L = 3.0 m²

SKO-P / SKO-P+MKT

Możliwości konfiguracji zestawu rolet o jednakowej wysokości

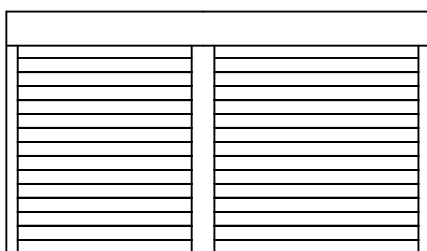
Roleta pojedyncza



Rodzaje prowadnic

PP 45, PP 53, PP 53/ODS, PK 53, PP 66,
PP 68, PPW 66, PPW 80, PPDO 53, PPMO 53

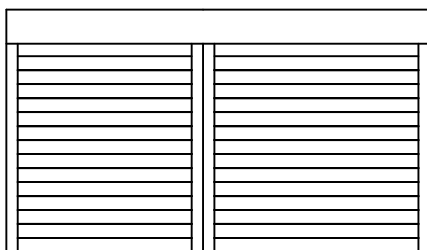
Zestaw rolet - prowadnica środkowa podwójna PPD 79



Rodzaje prowadnic

PP 45, PP 53, PP 53/ODS,
PK 53, PPD 79, PPD 79/ODS

Zestaw rolet - prowadnice środkowe pojedyncze

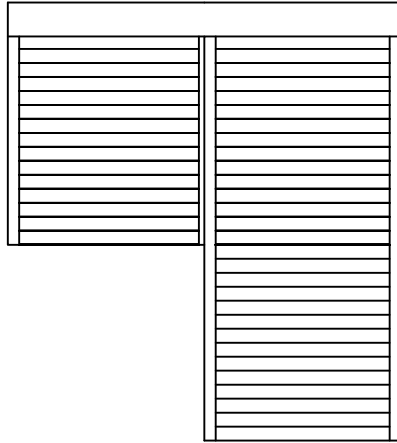


Rodzaje prowadnic

PP 45, PP 53, PP 53/ODS, PK 53, PP 66,
PP 68, PPW 66, PPW 80, PPDO 53, PPMO 53

Możliwości konfiguracji zestawu rolet o różnej wysokości

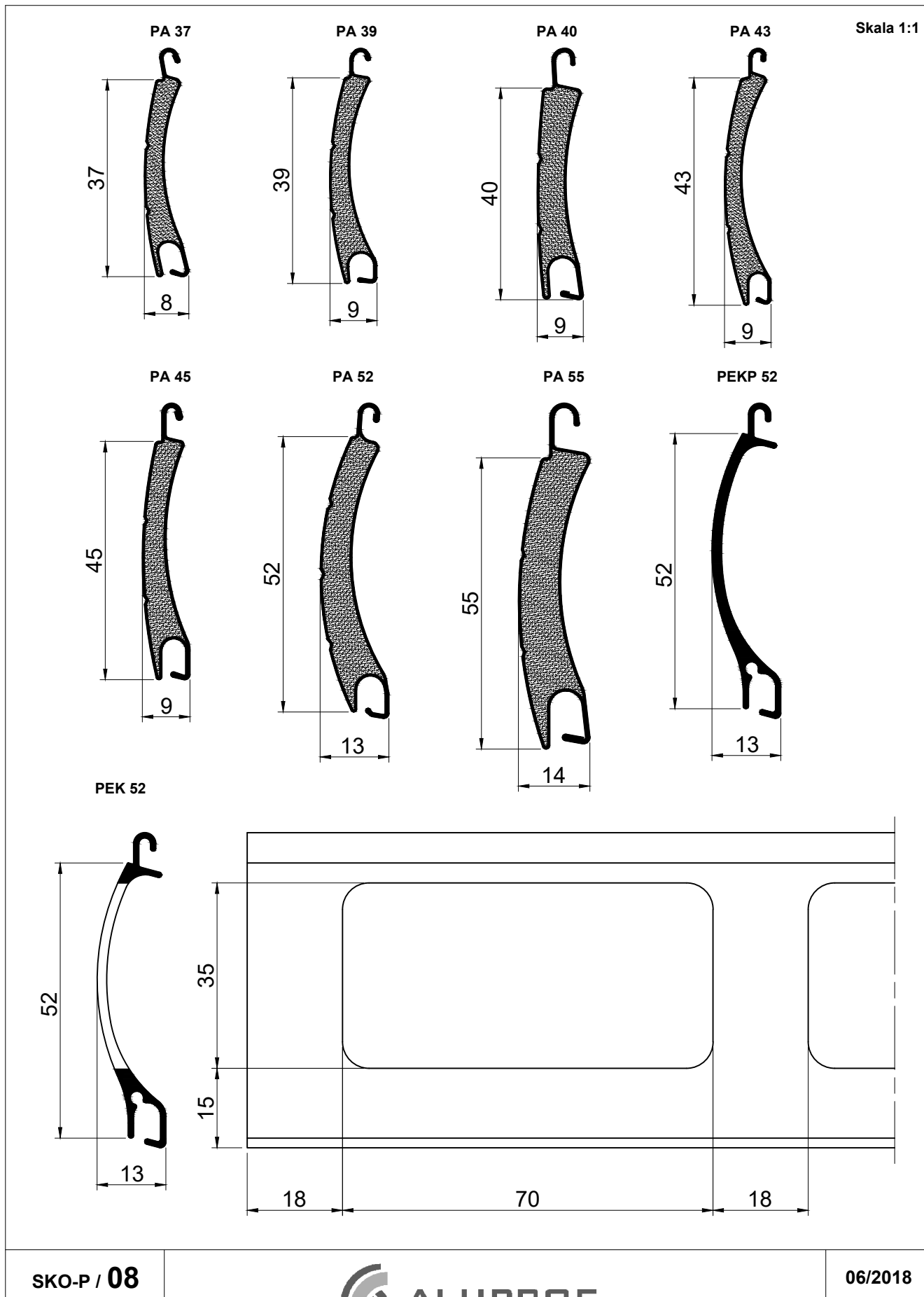
Zestaw okno - drzwi



Rodzaje prowadnic

PP 45, PP 53, PP 53/ODS, PK 53,
PU 29, PPDO 53, PPMO 53

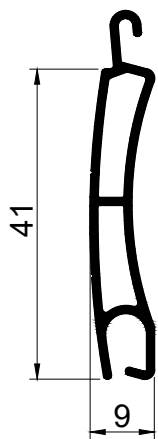
Profile roletowe



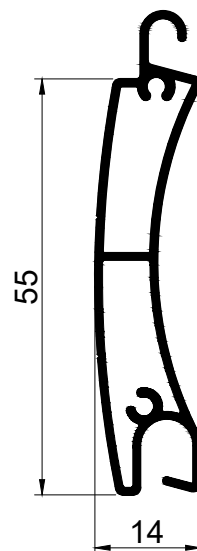
Profile roletowe

Skala 1:1

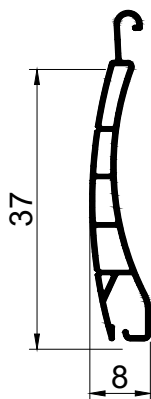
PE 41



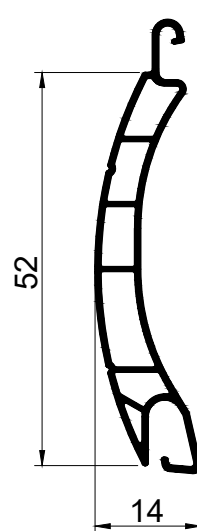
PE 55



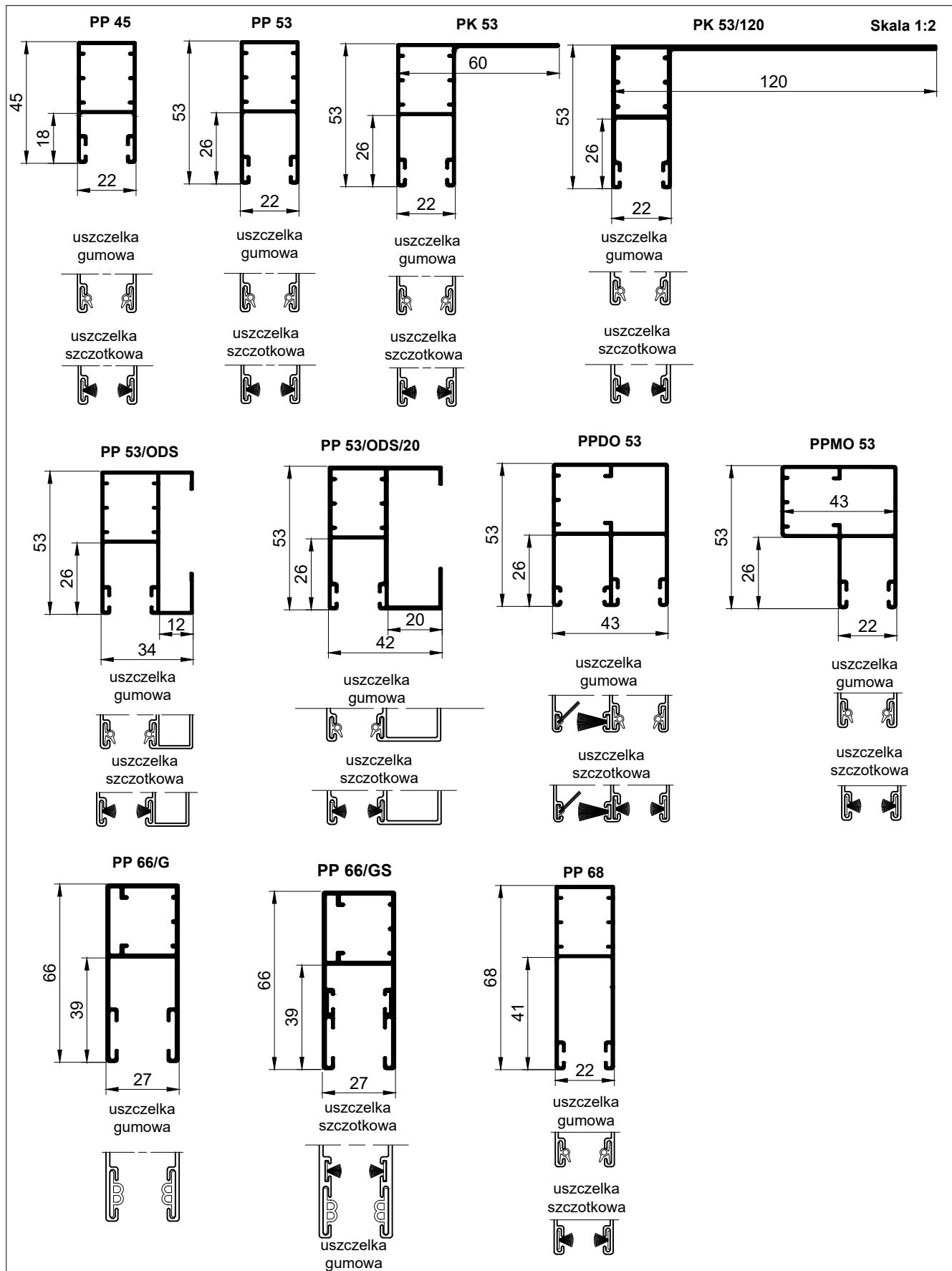
PT 37



PT 52

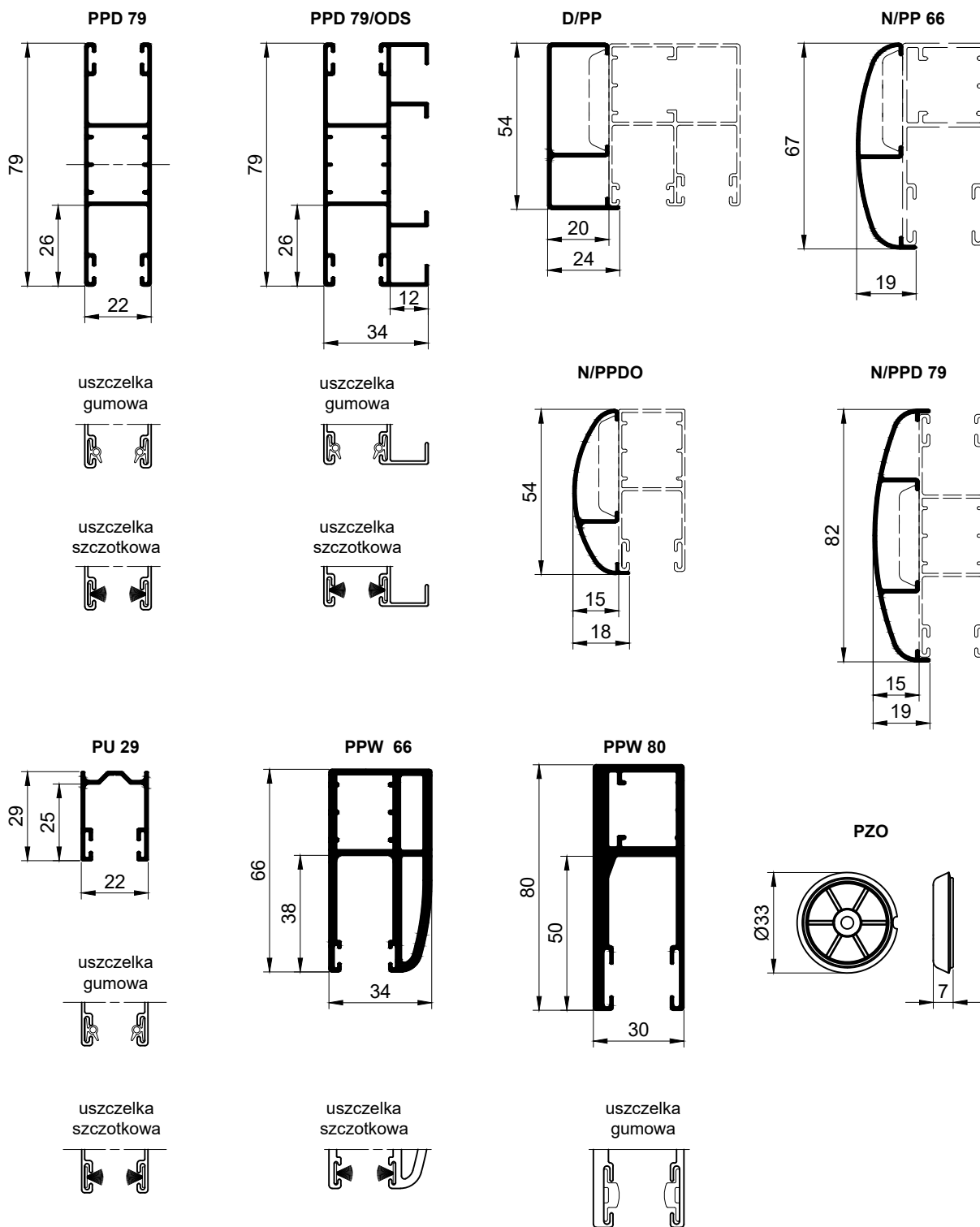


Prowadnice



Prowadnice

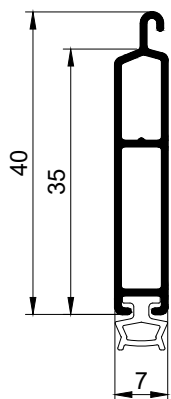
Skala 1:2



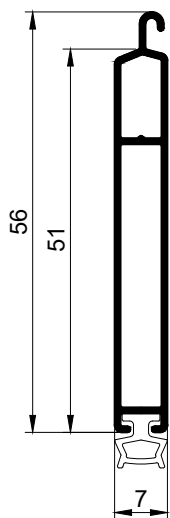
Listwy dolne

Skala 1:1

LDG 40



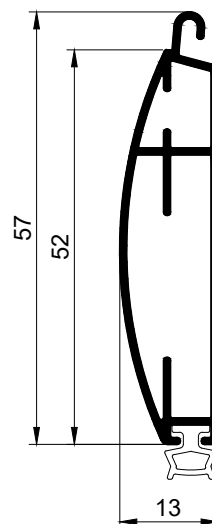
LDG-E



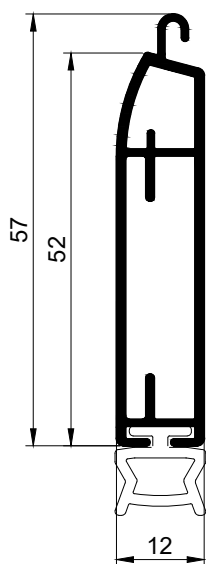
LDG



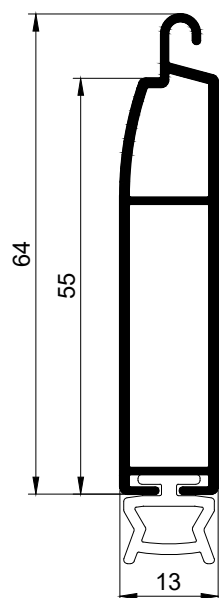
LDG 52



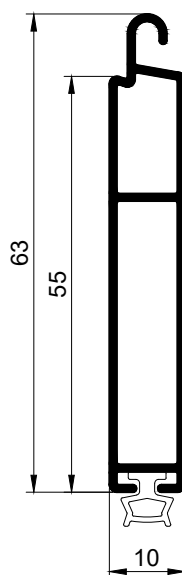
LDG 52/OPT



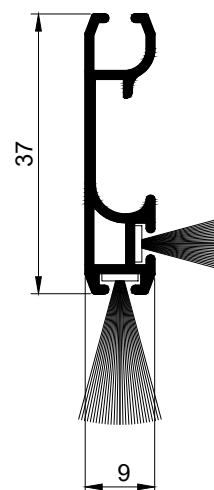
LDG 55



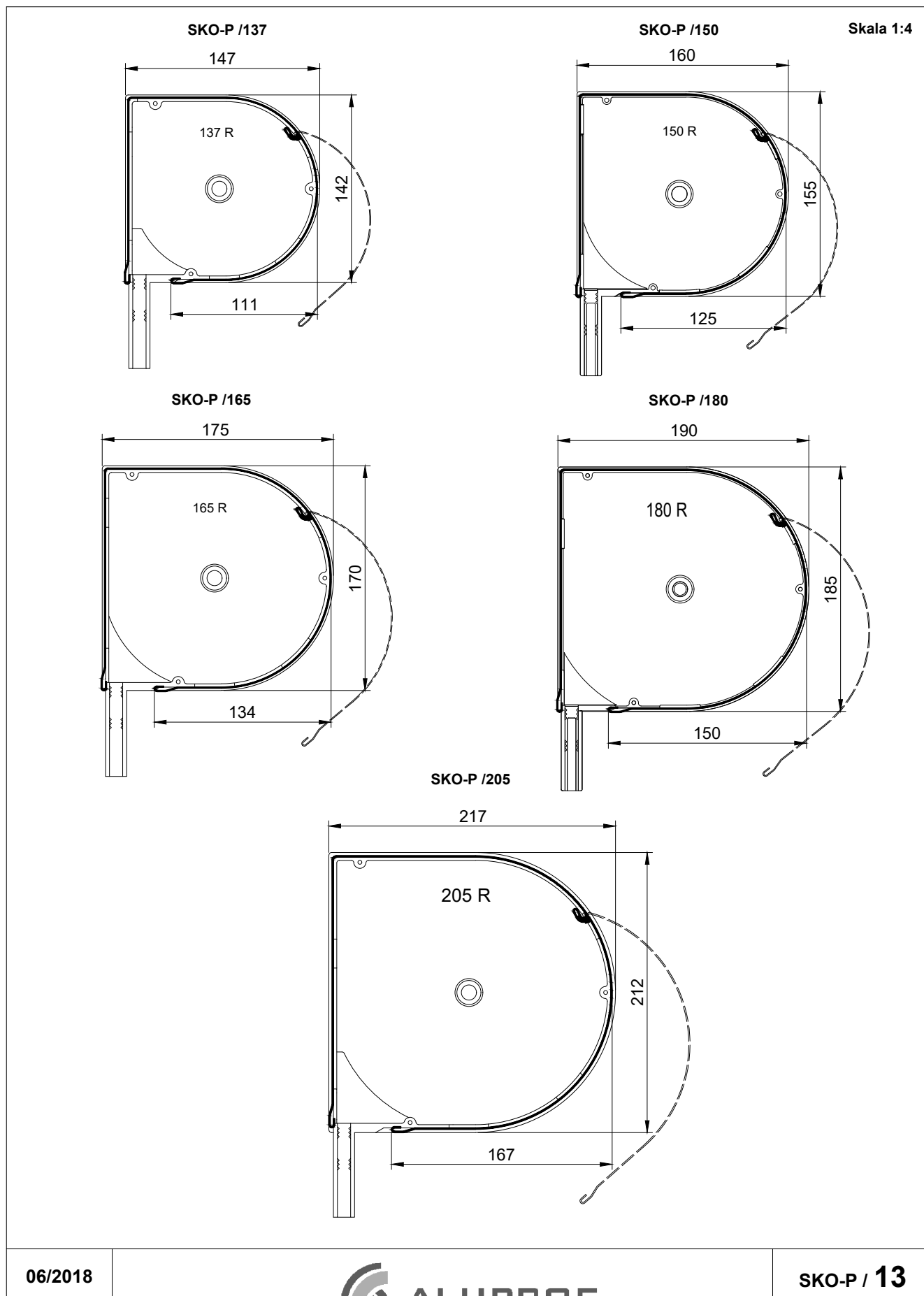
LDG/S



LDSM MKT



Skrzynki i pokrywy boczne

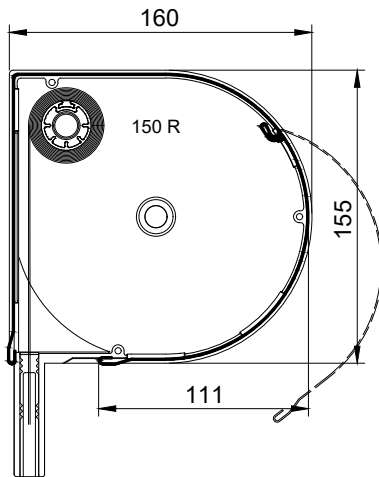


SKO-P + MKT

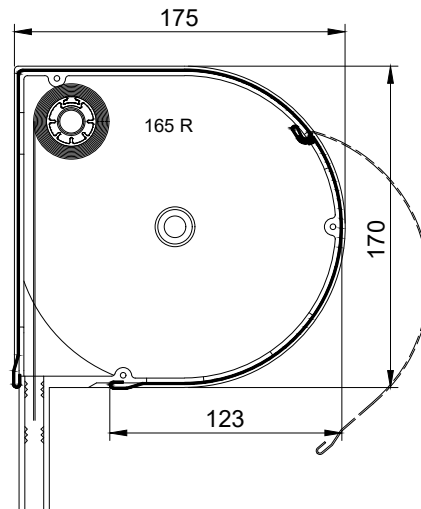
Skrzynki i pokrywy boczne

Skala 1:4

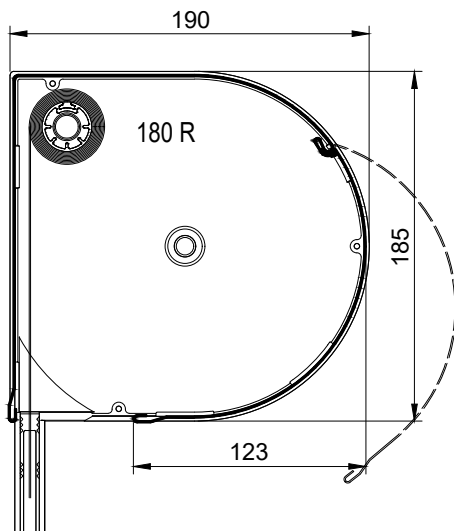
SKO-P /150+MKT



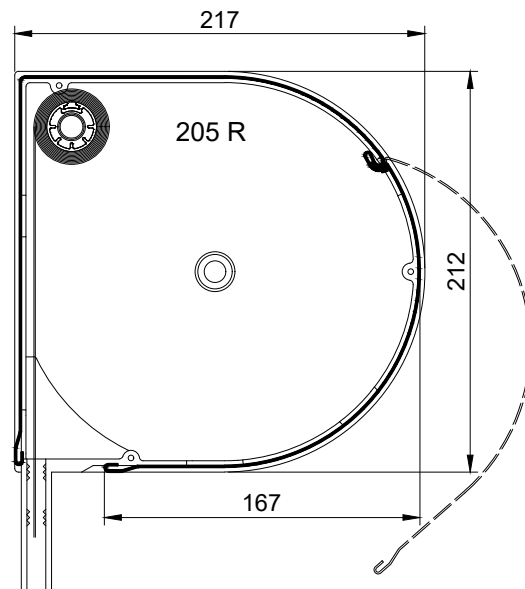
SKO-P /165+MKT



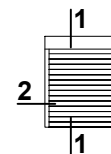
SKO-P /180+MKT



SKO-P /205+MKT

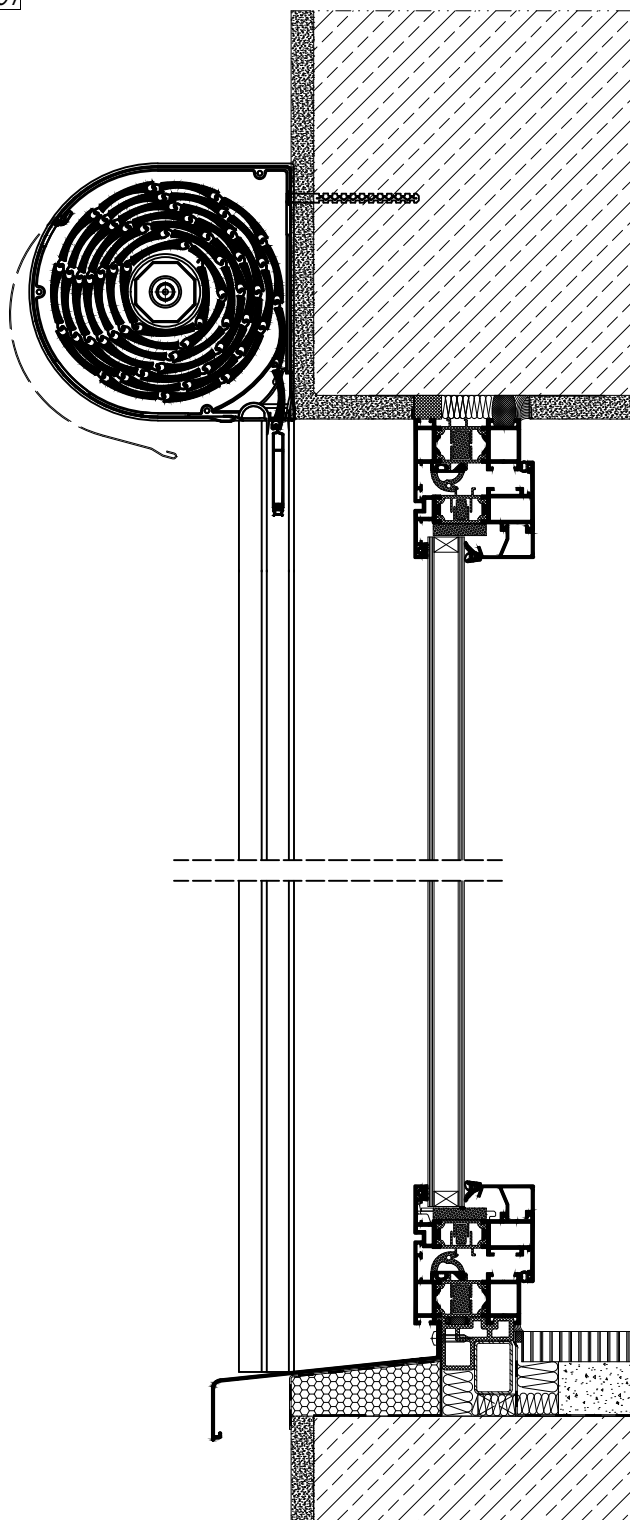


Rolety - przykłady zabudowy

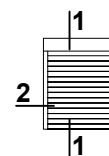


Skala 1:5

1 SKO-P/165 - 01

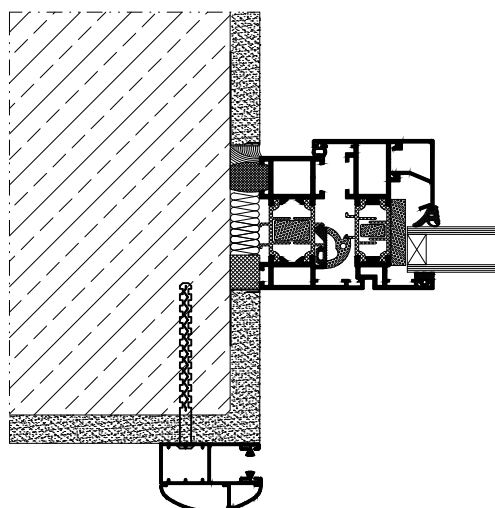


Rolety - przykłady zabudowy

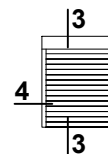


Skala 1:4

2 SKO-P/165-01

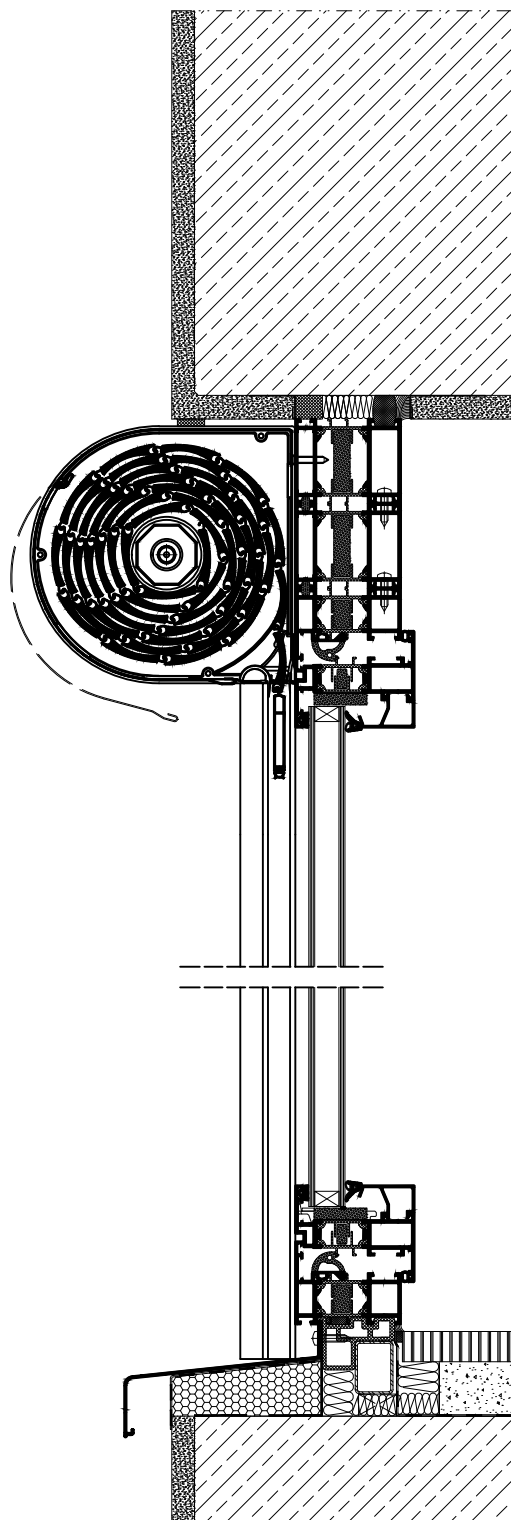


Rolety - przykłady zabudowy

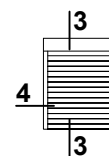


Skala 1:5

3 SKO-P/165-02

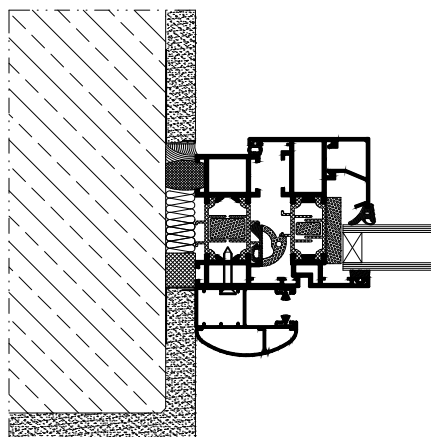


Rolety - przykłady zabudowy

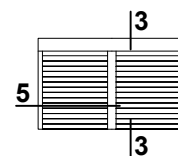


Skala 1:4

4 SKO-P/165-02

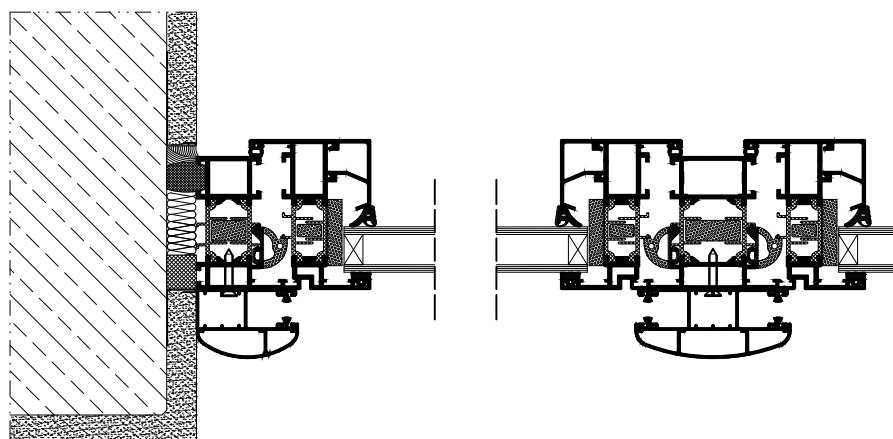


Rolety - przykłady zabudowy

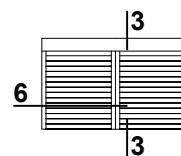


Skala 1:4

5 SKO-P/165-02

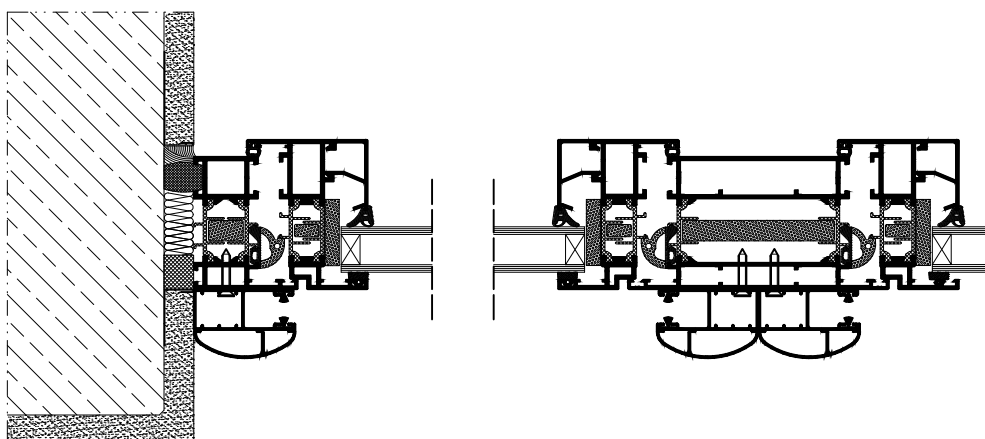


Rolety - przykłady zabudowy

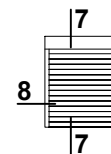


6 SKO-P/165-02

Skala 1:4

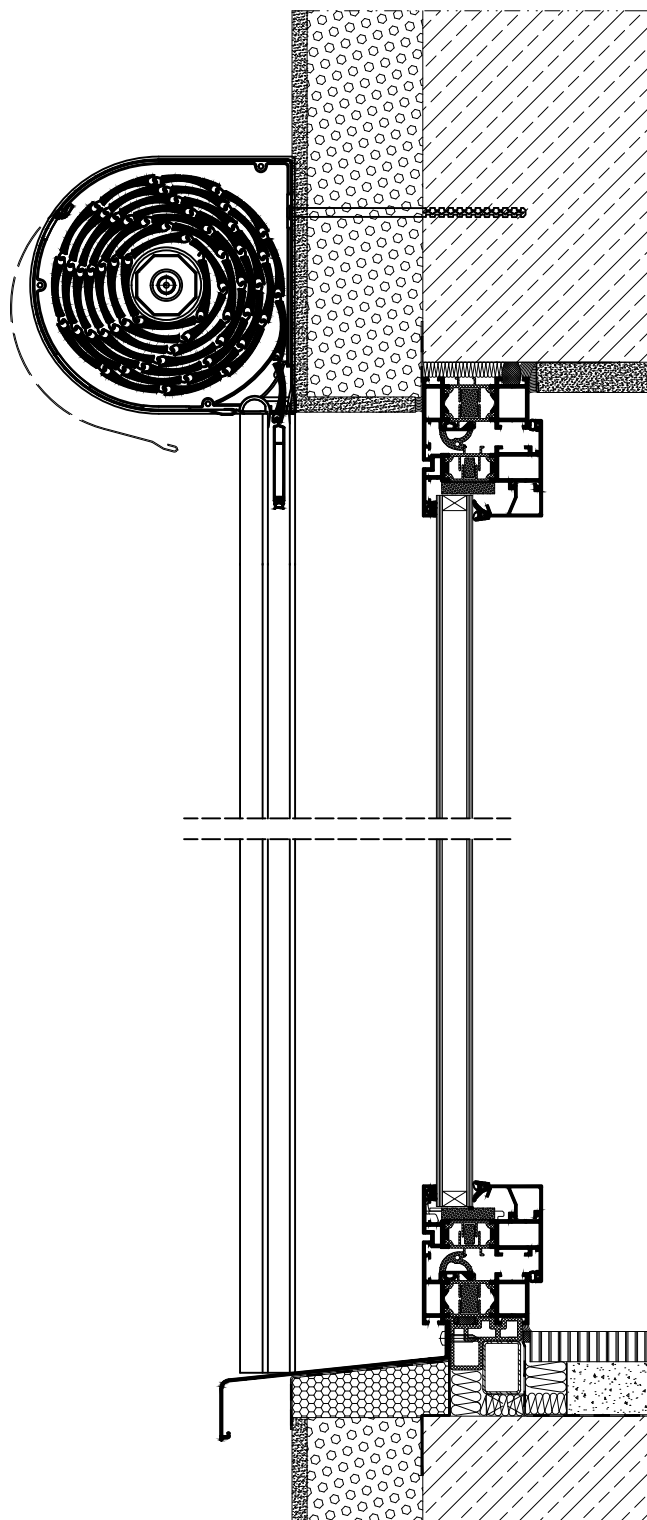


Rolety - przykłady zabudowy

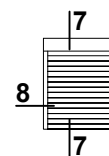


Skala 1:5

7 SKO-P/165 - 03

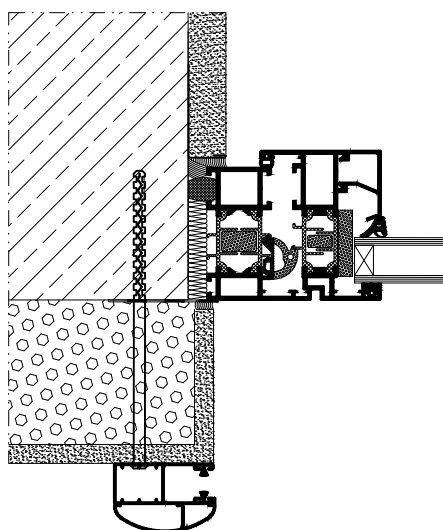


Rolety - przykłady zabudowy

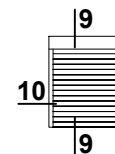


Skala 1:4

8 SKO-P/165-03

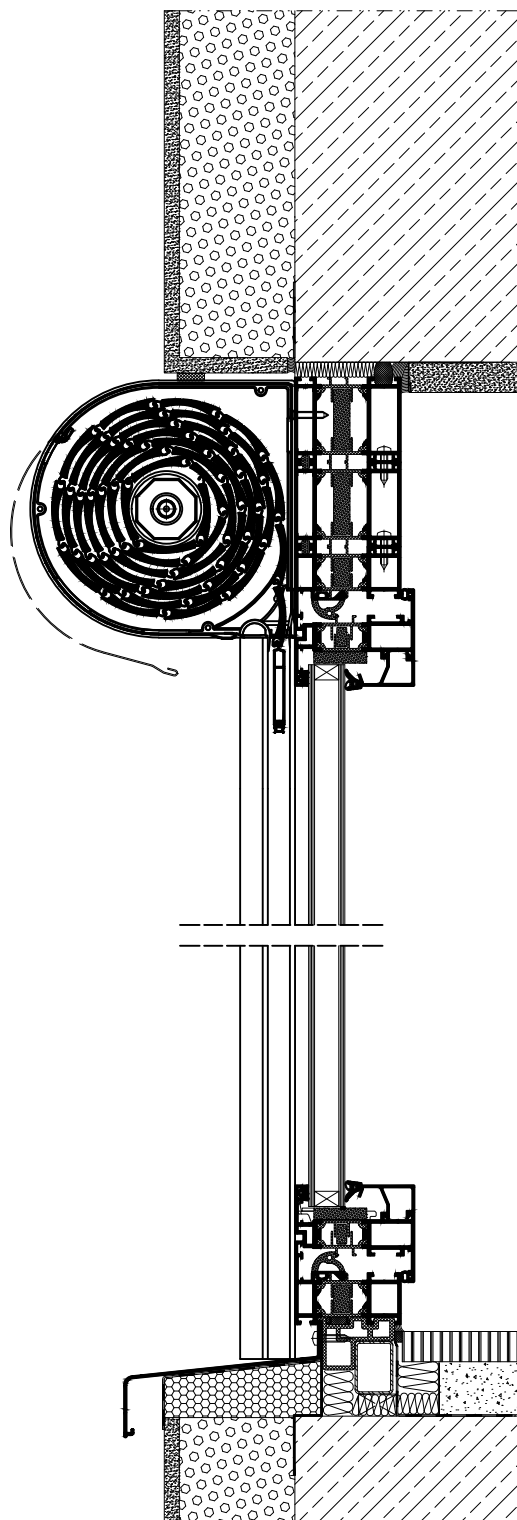


Rolety - przykłady zabudowy

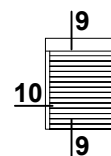


Skala 1:5

9 SKO-P/165-04

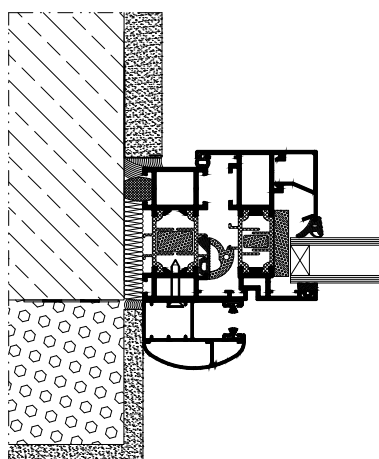


Rolety - przykłady zabudowy

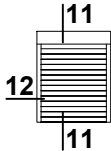


10 SKO-P/165-04

Skala 1:4

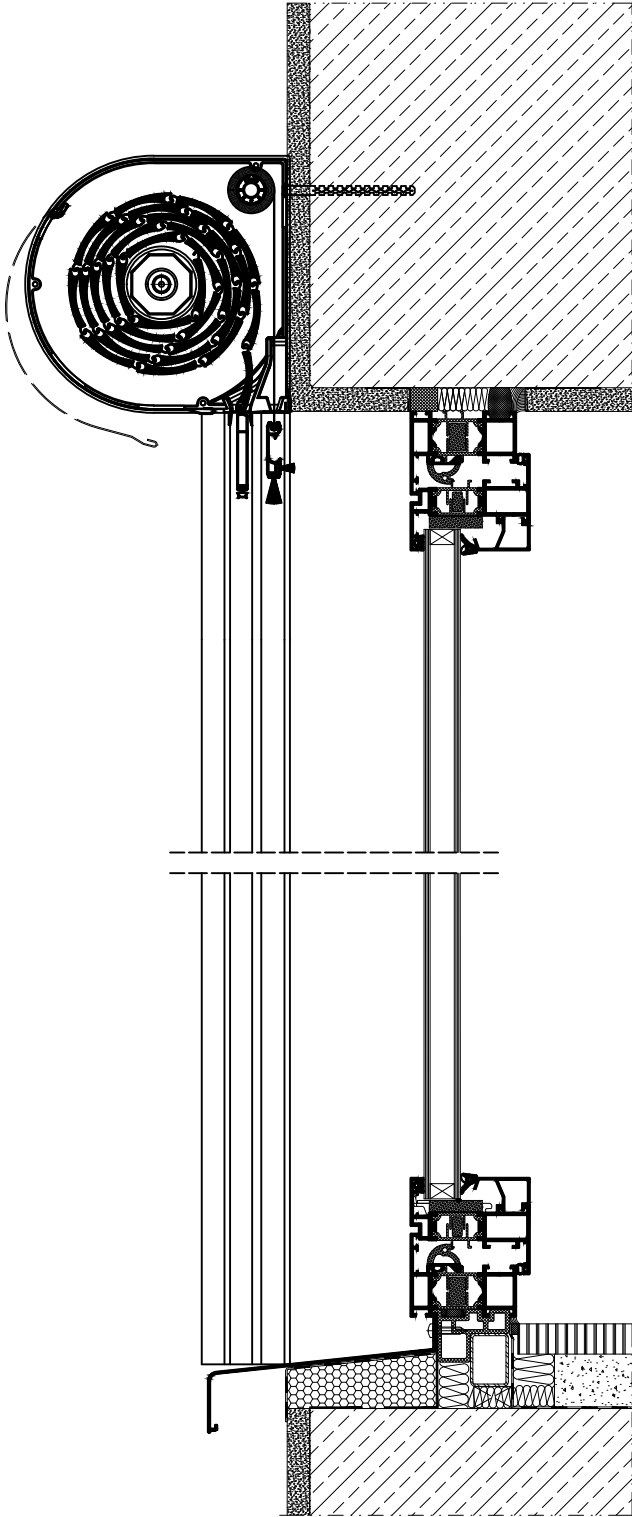


Rolety z moskitierą - przykłady zabudowy

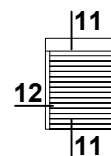


Skala 1:5

11 SKO-P/165 - 01 MKT

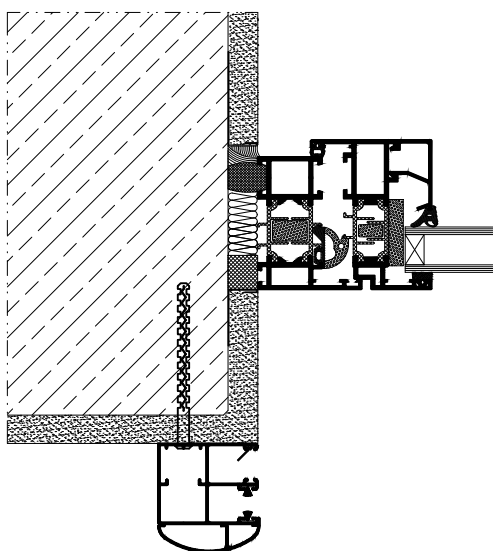


Rolety z moskitierą - przykłady zabudowy

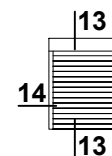


Skala 1:4

12 SKO-P/165 - 01 MKT

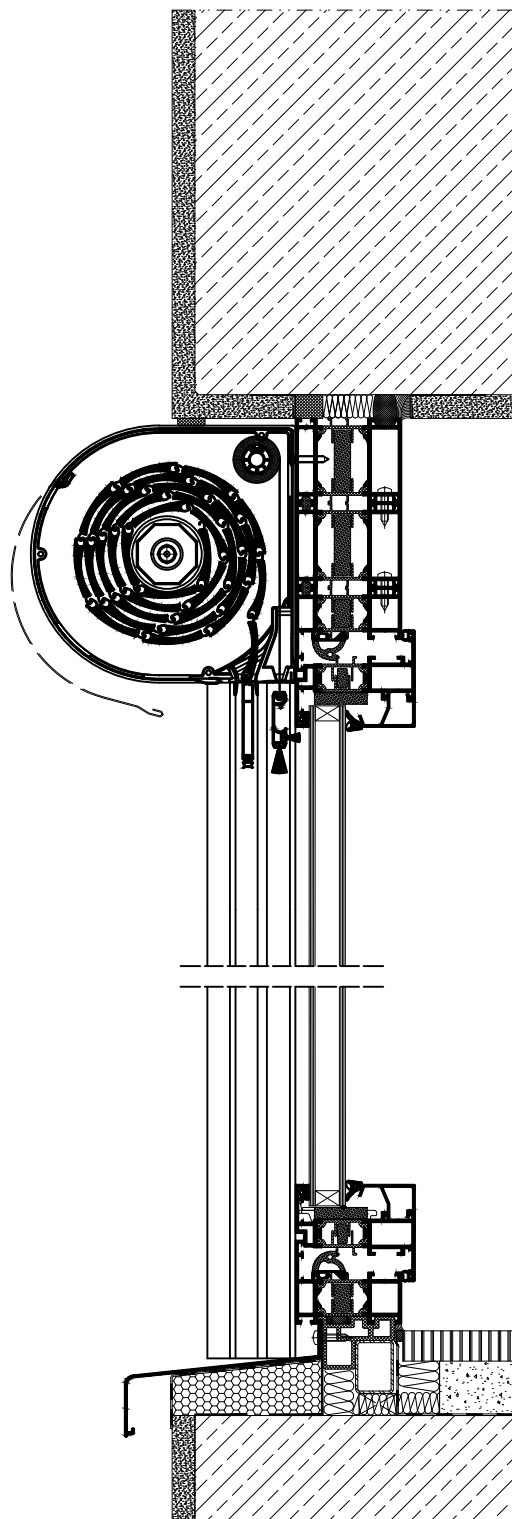


Rolety z moskitierą - przykłady zabudowy

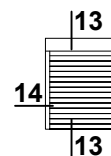


Skala 1:5

13 SKO-P/165 - 02 MKT

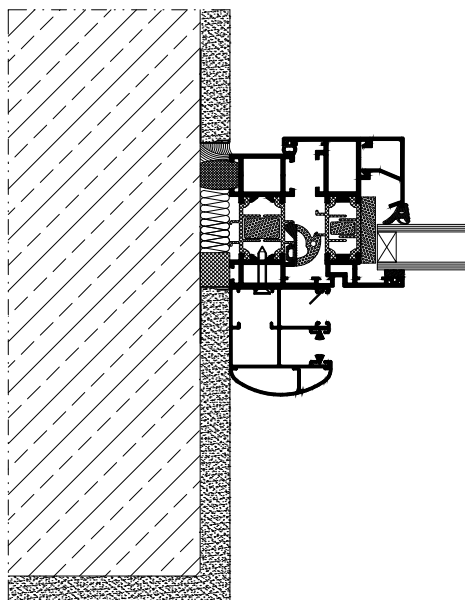


Rolety z moskitierą - przykłady zabudowy

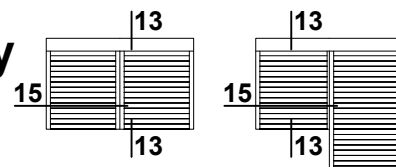


Skala 1:4

14 SKO-P/165 - 02 MKT

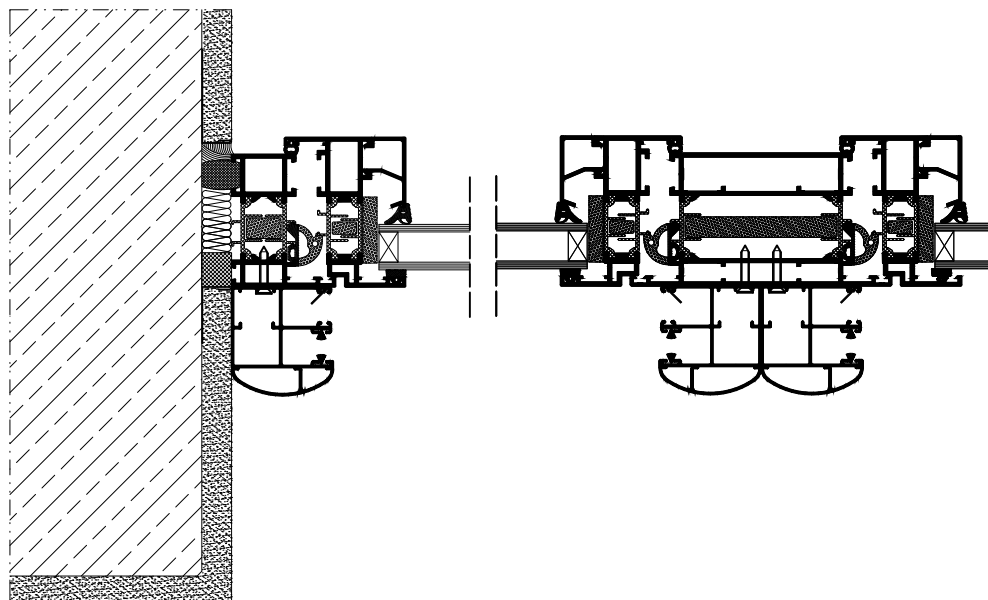


Rolety z moskitierą - przykłady zabudowy



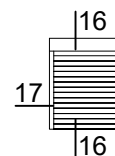
15 SKO-P/165 - 02 MKT

Skala 1:4



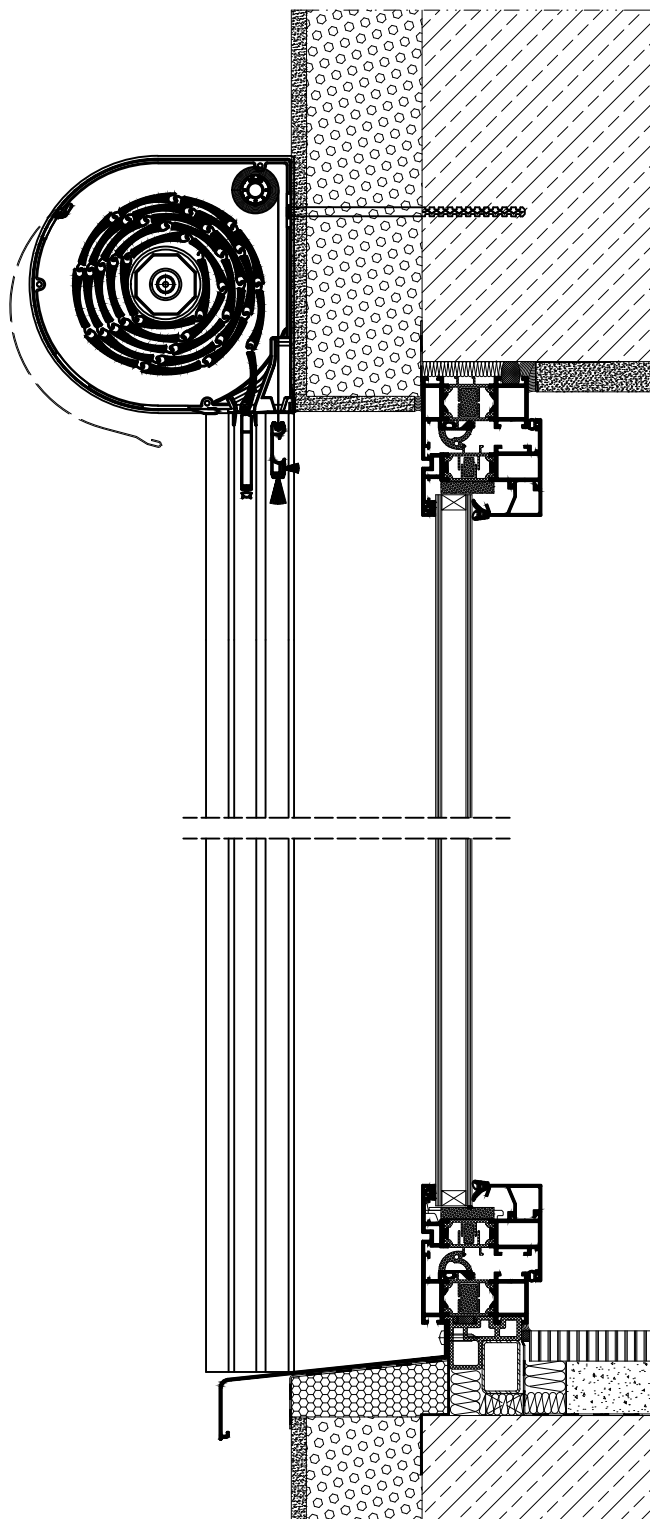
SKO-P + MKT

Rolety z moskitierą - przykłady zabudowy

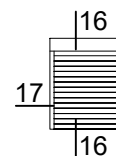


Skala 1:5

16 SKO-P/165 - 03 MKT

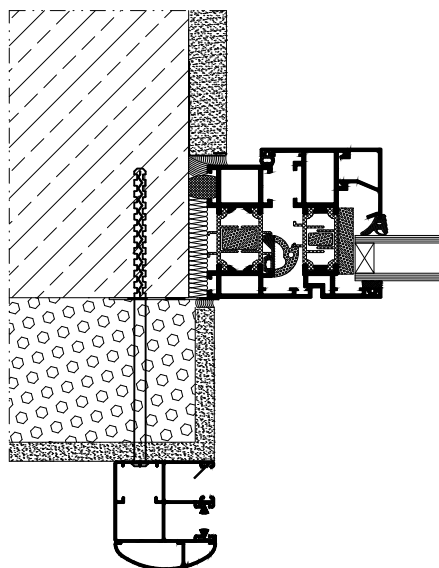


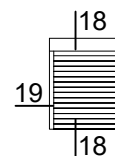
Rolety z moskitierą - przykłady zabudowy



Skala 1:4

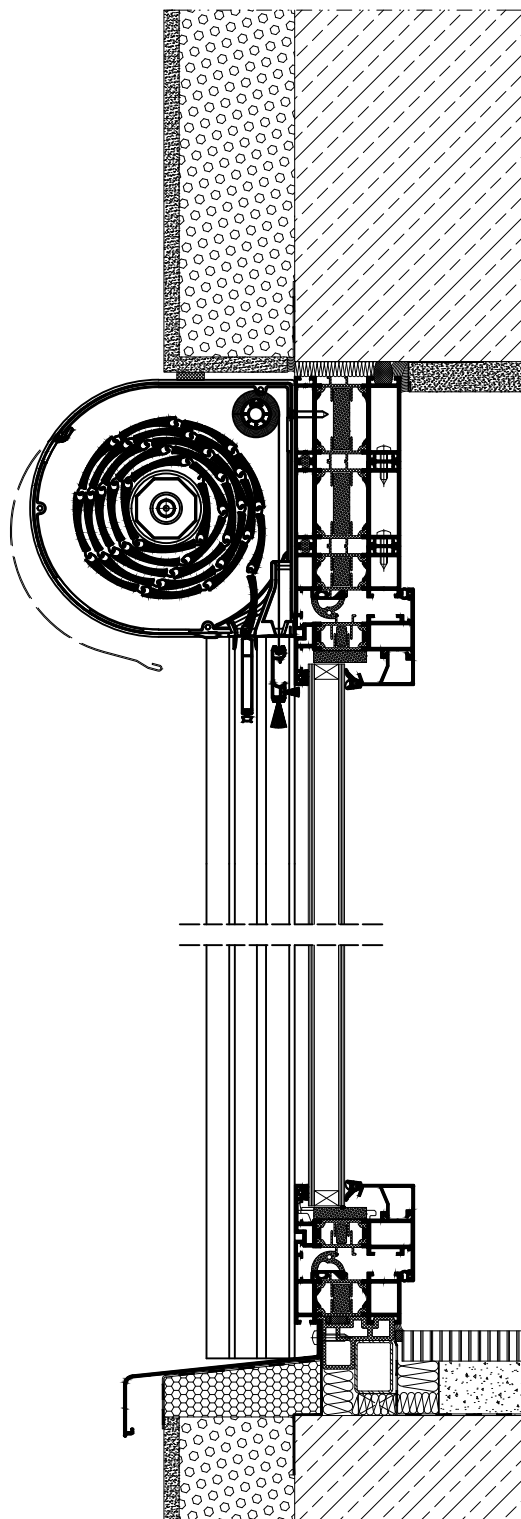
17 SKO-P/165 - 03 MKT



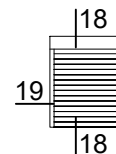


Skala 1:5

18 SKO-P/165 - 04 MKT



Rolety - przykłady zabudowy



Skala 1:4

19 SKO-P/165 - 04 MKT

